



## Knauf Fertigfenster

FlatWin

FlatWin Jalousie

FlatWin Verkettung

EasyWin®

EasyWin® Plus

EasyWin® Plus Jalousie

EasyWin® Plus Verkettung

EasyWin® Plus Silence

EasyWin® Plus Gamma

FireWin® EI30

**NEU**

- FlatWin – Maulweite 150 mm
- EasyWin® Plus – Anpassung Verkettung
- EasyWin® Plus Jalousie – Anpassung Steuerelemente
- FireWin® EI30 – Allgemeine Bauartgenehmigung

# Inhalt

<b>Einleitung</b>	
<b>Anwendungsbereiche</b> .....	3
<b>Übersicht des Systems – Planungshilfe</b> .....	4
<b>Knauf Fertigfenster</b> .....	7
<b>Fertigfenster</b>	
<b>FlatWin</b> .....	8
Technische Daten und Ausführungsdetails .....	8
<b>FlatWin Jalousie</b> .....	10
Technische Daten und Ausführungsdetails .....	10
<b>FlatWin Verkettung</b> .....	12
Technische Daten und Ausführungsdetails .....	12
<b>EasyWin®</b> .....	14
Technische Daten und Ausführungsdetails .....	14
<b>EasyWin® Plus</b> .....	16
Technische Daten und Ausführungsdetails .....	16
<b>EasyWin® Plus Jalousie</b> .....	18
Technische Daten .....	18
<b>EasyWin® Plus Jalousie – Drehknopf</b> .....	20
Ausführungsdetails .....	20
<b>EasyWin® Plus Jalousie – Elektrischer Antrieb</b> .....	21
Ausführungsdetails .....	21
Empfehlungen für Jalousiezubehör .....	22
Übersicht Zubehör .....	22
<b>EasyWin® Plus Verkettung</b> .....	24
Technische Daten .....	24
Ausführungsdetails .....	26
<b>EasyWin® Plus Silence</b> .....	28
Technische Daten und Ausführungsdetails .....	28
<b>EasyWin® Plus Gamma</b> .....	30
Technische Daten und Ausführungsdetails .....	30
<b>FireWin® EI30</b> .....	32
Technische Daten und Ausführungsdetails .....	32
<b>Nutzungshinweise</b>	
<b>Hinweise</b> .....	37
Hinweise zum Dokument .....	37
Bestimmungsgemässer Gebrauch von Knauf Systemen .....	37
Allgemeine Hinweise .....	37
Hinweis zum Schallschutz .....	37
Hinweise zum Brandschutz .....	37
Hinweise zur Absturzsicherung .....	37
Anforderungsbögen .....	37

## Durchblick schafft Freiraum

Mit Licht und Glas Atmosphäre schaffen



### Mit Fertigfenstern von Knauf

Unser Leben ist ohne Licht nicht vorstellbar. Licht wird von unseren Augen und von unserer Haut wahrgenommen. Licht motiviert. Und nur bei Licht können wir mit den Augen kommunizieren.

Darum ist Licht ein wichtiges Gestaltungsmittel, in der Architektur genauso wie bei der Innenraumgestaltung.

Knauf Fertigfenster bringen Licht an Arbeitsplätze. Einfach und dennoch mit grossem gestalterischen Spielraum. Sie leisten viel mehr als die Erfüllung einschlägiger Richtlinien oder Gesetze. Knauf Fertigfenster fördern die visuelle Kommunikation und sind ein wichtiger Baustein für eine positive Arbeitsatmosphäre.

### Einsatzbereiche

Knauf Fertigfenster können in verschiedensten Bereichen als Fenster oder Oberlichter im Innenausbau eingesetzt werden.

#### Arbeitsräume

- Bürozwischenwände
- Besprechungsräume
- Labore
- Computerräume
- Cubo Raum-in-Raum Systeme

#### Gesundheitswesen und Schulen

- Patientenzimmer
- Aufwachräume
- Wartezimmer
- Verglasungen in Fluren und Gängen
- Labore

#### Wohnen und Leben

- Fenster in Wohnräumen

#### Gastronomie und Hotel

- Abtrennung im Restaurant (Raucherräume)

### Lichträume mit Knauf Fertigfenstern

#### Vorteile, die überzeugen

Knauf Fertigfenster in Monoblockbauweise sind speziell für den hochwertigen Trockenbau konzipiert, sind vielseitig und sicher und bieten allen Beteiligten deutliche Vorteile. Hervorragende Leistungseigenschaften wie der dezente Rahmen (insbesondere auch bei Verkettungen), Sichtschutz, Schallschutz, Brandschutz sowie Strahlenschutz komplettieren unsere Produktpalette.

#### Vorteile für Alle

##### Planer/Architekten

- Flexibilität bei der Planung, aktive Raumgestaltung
- Passt sich dem Raumdesign an, nahezu unbegrenzte Farbauswahl
- Auch nachträglich einsetzbar

##### Fachunternehmer

- Schneller und leichter Einbau der Monoblockelemente und mehr Service aus einer Hand
- Alle notwendigen Teile sind im Lieferumfang enthalten. Kein Nacharbeiten oder Anpassen auf der Baustelle notwendig. Knauf Fertigfenster sind oberflächenfertig, werkseitig verglast und der Scheibenzwischenraum ist gereinigt.

##### Händler

- Alle Bauteile aus einer Hand (Gewährleistung durch den Lieferanten)
- Schnelle Verfügbarkeit

#### Nutzer/Investoren

- Offene Raumgestaltung möglich
- Hochwertige, elegante Lösung
- Kostensparend, da wiederverwendbar
- Nur ein Ansprechpartner für Trockenbauarbeiten



#### Auswahlhilfe

Anforderung		FlatWin	EasyWin®	EasyWin® Plus	EasyWin® Plus Silence	EasyWin® Plus Gamma	FireWin®
Maulweite	100 mm	–	•	•	•	•	•
	125 mm	•	•	•	•	•	•
	150 mm	•	–	•	•	•	•
	80 – 300 mm	–	–	•	•	•	–
Wandöffnungsmass	Standard	–	•	•	–	–	–
	Nach Kundenangabe	•	–	•	•	•	•
Farbe	Weiss ähnlich RAL 9016	–	•	•	•	•	•
	Aluminium eloxiert ähnlich E6/EV1	•	–	–	–	–	–
	Sonderfarbe	–	–	•	•	•	•
Jalousie	Manuell	–	–	•	•	•	–
	Elektrisch	•	–	•	•	•	–
Verkettung		•	–	•	•	•	–
Glas	Floatglas	–	•	–	–	–	–
	Sicherheitsglas	–	–	•	–	–	–
	ESG	•	–	•	•	•	•
	VSG	–	–	•	•	•	–
Rahmenlos		•	–	–	–	–	–
Hoher Schallschutz		–	–	–	•	–	–
Brandschutz F30		–	–	–	–	–	•
Strahlenschutz		–	–	–	–	•	–

Weitere Glasarten auf Anfrage

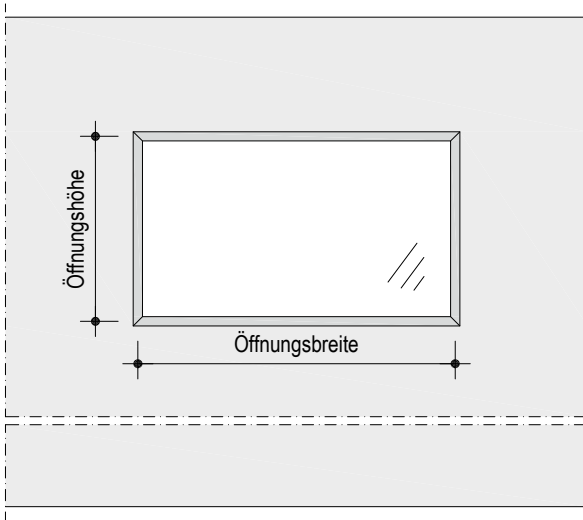
**Hinweise** Arbeitsstättenverordnung für Einsatz der verschiedenen Glasarten ist zu beachten.

Anwendung

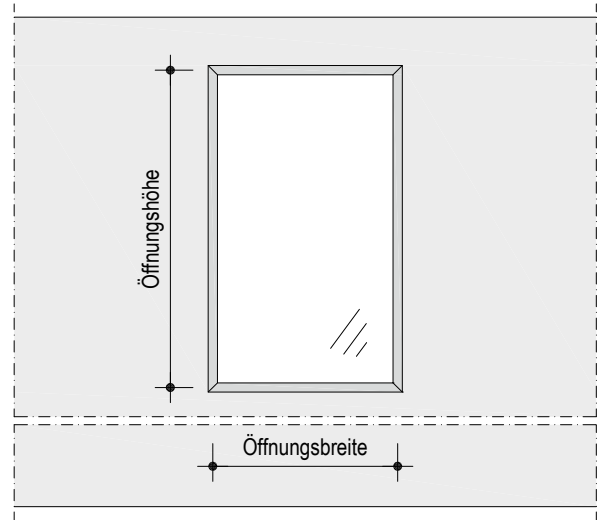
Größen und Einbauvarianten

Schemazeichnungen

Knauf Fertigfenster im Querformat eingebaut



Knauf Fertigfenster im Hochformat eingebaut



Glasart in Abhängigkeit vom Wandöffnungsmass

Öffnungshöhe in mm		Öffnungsbreite in mm																		
		Ab 300 bis 800	Bis 900	Bis 1000	Bis 1100	Bis 1200	Bis 1300	Bis 1400	Bis 1500	Bis 1600	Bis 1700	Bis 1800	Bis 1900	Bis 2100	Bis 2300	Bis 2400	Bis 2700	Bis 2900	Bis 3125	
Ab	300 bis 800	•	•	•	•	•	•	•	•	•	•	•	•	•	•	•	•	•	•	
Bis	900	•	•	•	•	•	•	•	•	•	•	•	•	•	•	•	•	•	•	
Bis	1000	•	•	•	•	•	•	•	•	•	•	•	•	•	•	•	•	•		
Bis	1100	•	•	•	•	•	•	•	•	•	•	•	•	•	•	•	•	•		
Bis	1200	•	•	•	•	•	•	•	•	•	•	•	•	•	•	•	•	•		
Bis	1300	•	•	•	•	•	•	•	•	•	•	•	•	•	•	•	•	•		
Bis	1400	•	•	•	•	•	•	•	•	•	•	•	•	•	•	•	•	•		
Bis	1500	•	•	•	•	•	•	•	•	•	•	•	•	•	•	•	•	•		
Bis	1600	•	•	•	•	•	•	•	•	•	•	•	•	•	•	•	•	•		
Bis	1700	•	•	•	•	•	•	•	•	•	•	•	•	•	•	•	•	•		
Bis	1800	•	•	•	•	•	•	•	•	•	•	•	•	•	•	•	•	•		
Bis	1900	•	•	•	•	•	•	•	•	•	•	•	•	•	•	•	•	•		
Bis	2100	•	•	•	•	•	•	•	•	•	•	•	•	•	•	•	•	•		
Bis	2300	•	•	•	•	•	•	•	•	•	•	•	•	•	•	•	•	•		
Bis	2400	•	•	•	•	•	•	•	•	•	•	•	•	•	•	•	•	•		
Bis	2700	•	•	•	•	•	•	•	•	•	•	•	•	•	•	•	•	•		
Bis	2900	•	•	•	•	•	•	•	•	•	•	•	•	•	•	•	•	•		
Bis	3300	•	•	•	•	•	•	•	•	•	•	•	•	•	•	•	•	•		
Bis	3500	•	•	•	•	•	•	•	•	•	•	•	•	•	•	•	•	•		

**Grundsätzliche Parameter**  
 Wandöffnungsmass ESG: 3,0 m<sup>2</sup>  
 Wandöffnungsmass Float/VSG: 2,5 m<sup>2</sup>  
 (Bei Kombination der Glasarten gilt der geringere Wert.)

• Float / VSG / ESG  
 • ESG

Ausführung mit ESG (Einscheibensicherheitsglas mindestens 5 mm dick)

Ausführung mit Float und Verbundsicherheitsglas (VSG) (Klarglas 4 – 6 mm)

Struktur- und Sondergläser auf Anfrage

Hinweise

Für Trockenbaukonstruktionen maximale Breite in Tabelle Seite 25 beachten.  
 Arbeitsstättenverordnung für Einsatz der verschiedenen Glasarten ist zu beachten.

### Anwendung (Fortsetzung)

#### Ausführungsvarianten

Wenn eine schnelle und einfache Lösung für Oberlichter oder Mittenverglasungen in Trockenbauwänden gefragt ist, dann ist das Standardfenster EasyWin® die optimale Lösung.

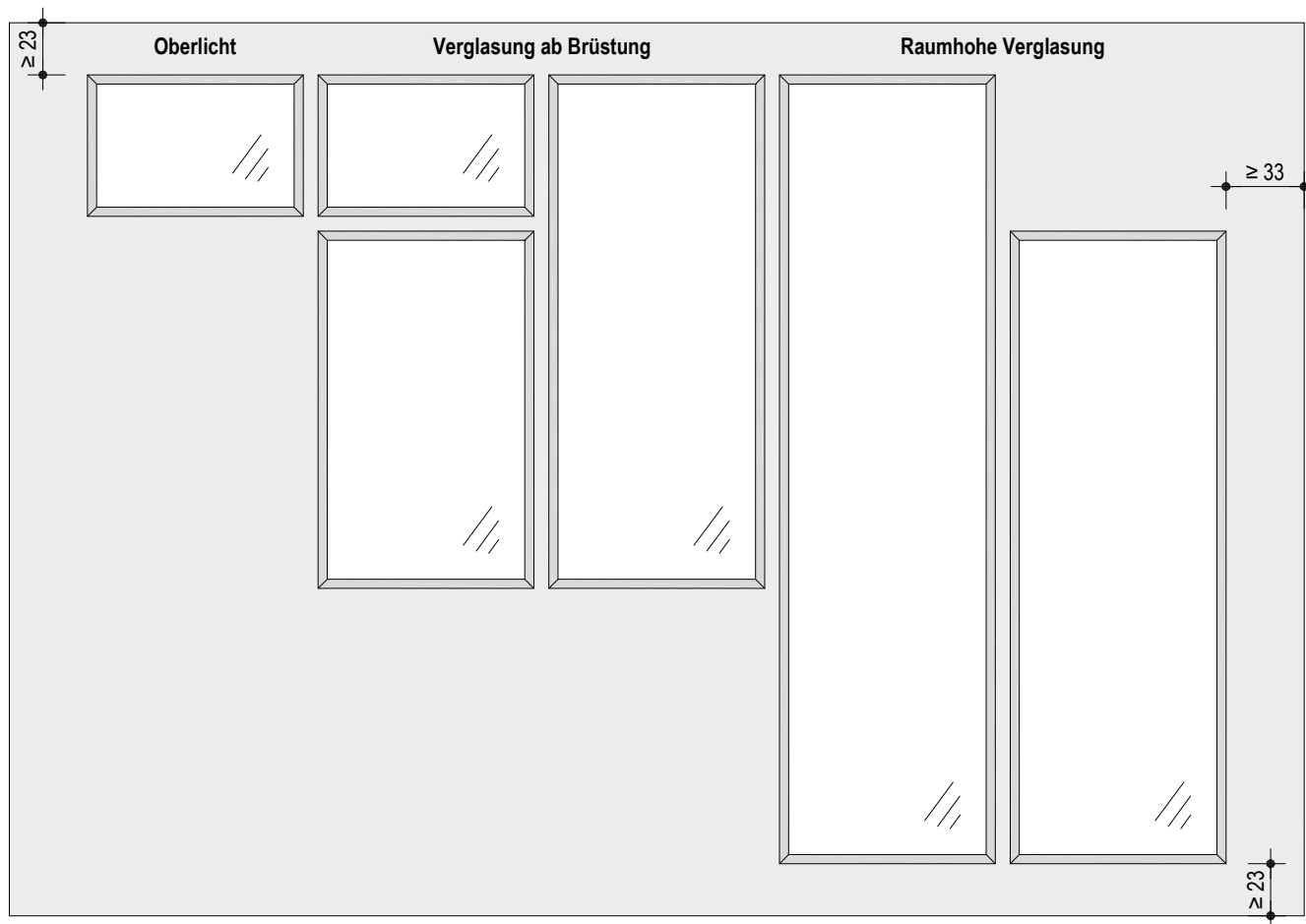
Egal ob für Neubau oder Umbauten, die Masse der Fertigfenster sind optimal auf Metall- und Holzständerwände abgestimmt.

Die Lieferung erfolgt einbaufertig ab Lager inklusive Befestigungsmaterialien und Abdeckrahmen. Die Farbe der Rahmen ist weiss, ähnlich RAL 9016.

EasyWin® ist das Standardfenster, auf welches die gesamte Produktgruppe der Knauf Fertigfenster aufgebaut ist.

#### Mindestabstände

Schemazeichnung | Masse in mm



#### Hinweise

Arbeitsstättenverordnung für den Einsatz der verschiedenen Glasarten ist zu beachten.

Ohne zusätzliche Massnahmen nicht zur Absturzsicherung geeignet

## Aktiv Raumdesign gestalten



### Fertigfenster für den Trockenbau

Architekten oder Bauherren können mit Fertigfenstern von Knauf aktiv das Raumdesign gestalten. Die nahezu unzähligen Farben, verschiedenen Glasarten und der dezente Rahmen ermöglichen vielseitigste Ausdrucksformen. Mit verschiedensten Ausführungen der Knauf Fertigfenster kann dem Auftraggeber eine massgeschneiderte Lösung geboten werden.

Verarbeiter profitieren vom schnellen und leichten Einbau der Monoblockelemente und offerieren mehr Service aus einer Hand. Dadurch wird die Wertschöpfung gesteigert und muss nicht anderen Gewerken überlassen werden. Das saubere Arbeitsergebnis ist die beste Empfehlung für Folgeaufträge.

Kosten sparen und dennoch Top-Leistung einkaufen erfreut jeden Investor. Fertigfenster von Knauf integrieren sich bestens in Ihre Räume, schaffen Durchblick und fördern die Kommunikation. Und bei notwendigen Umbauten können sie einfach wiederverwendet werden. Das überzeugt.

Standardfenster sind im gut sortierten Baustoffhandel ab Lager lieferbar, individuelle Fenster werden in kurzer Zeit produziert.

### Technische Daten und Ausführungsdetails

#### Produktbeschreibung

FlatWin ist ein flächenbündiges Fenster für höchste optische Ansprüche und Schallschutz. Mit seinem nahezu unsichtbaren Alurahmen ist FlatWin die attraktive Lösung für lange Flure, hochwertigen Bürobau oder Hotels. Fertigung in Abmessungen nach Kundenangaben. Nur für den Einbau in zweilagig beplankte Metallständerwände.

#### Produktinformation

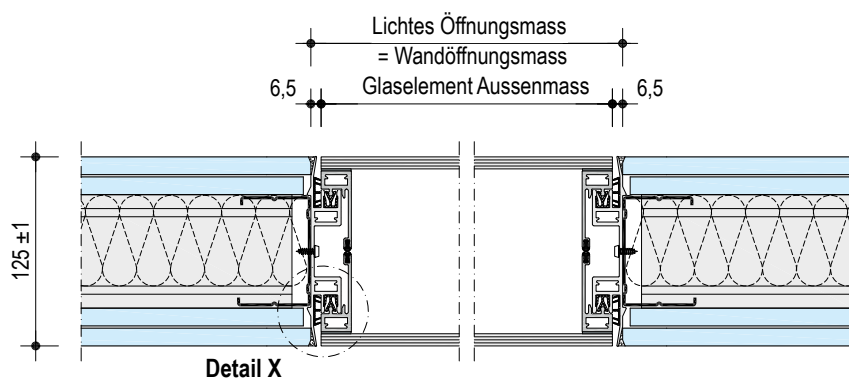
- Flächenbündiger Wandeinbau
- Verbindung der Glaselemente durch schraubenlose Klemmverbindung mit dem Aluminium-Rahmenprofil
- Lieferung in zwei Teilen (Grundrahmen und Glaselemente)
- Inkl. Clips, Glasreiniger und Gummihammer
- Im Hoch- und Querformat einbaubar
- Lieferung ab Lager
- Einbau des Grundrahmens zusammen mit der Unterkonstruktion

#### Details

##### H30 FlatWin

Horizontalschnitt

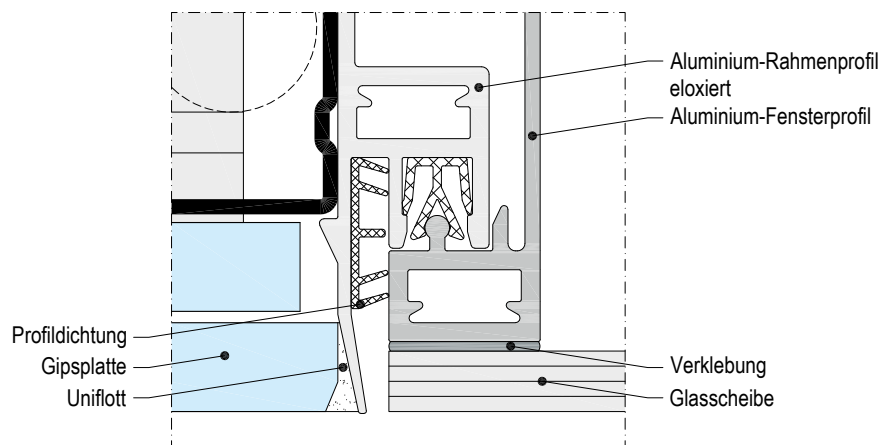
Masstab 1:5 | Masse in mm



##### SO30 FlatWin

Masstab 1:1

Detail X



**Hinweis** „Hinweise zur Absturzsicherung“ auf Seite 37 beachten.

**Technische Daten**

Bezeichnung	Beschreibung/Wert	
Oberfläche	Aluminium eloxiert E6/EV1	
Maulweite	125 mm	150 mm
Glasart	2x 8 mm ESG	
Gewicht ca.	49 kg/m <sup>2</sup>	51 kg/m <sup>2</sup>

**Schalldämm-Masse**

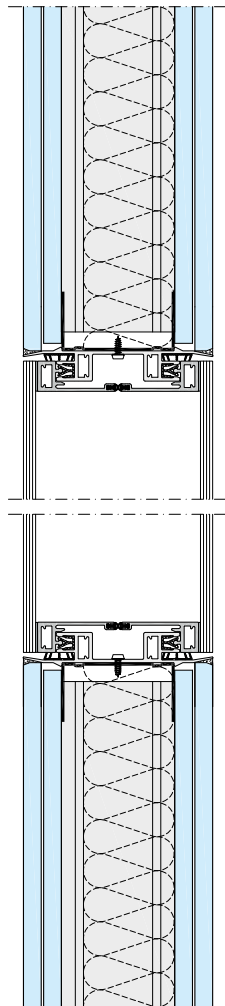
Maulweite in mm	Glasstärke/Glasart	R <sub>w</sub> in dB
125	8 mm ESG / 8 mm ESG	42,5

**Massbezüge und Artikelnummern**

Maulweite in mm	Wandöffnungsmass in mm	Artikelnummer
125	Nach Kundenangabe	00658127
150	Nach Kundenangabe	00703717

**Detail**
**V30 FlatWin**

Vertikalschnitt



Massstab 1:5

**Auswechslung mit eingebautem Aluminium-Rahmenprofil**

Ansicht


**Hinweise**

Abschätzung des resultierenden Schalldämm-Masses Wand + Verglasung auf Anfrage

Knauf Schallschutznachweis L 040-01.19

„Hinweise zur Absturzsicherung“ auf Seite 37 beachten.

### Flächenbündiges Fertigfenster mit innenliegender Jalousie



### Technische Daten und Ausführungsdetails

#### Produktbeschreibung

Die Jalousien werden werkseitig in einen der beiden FlatWin Fensterrahmen montiert. Ansicht und Ausführung wie bei FlatWin Fertigfenster.

Mit der zusätzlichen Jalousie im FlatWin Fertigfenster kann der Durchblick ganz nach Bedarf geregelt werden. Die elektrisch betriebene Lamellen im Scheibenzwischenraum sorgen für mehr Komfort und Flexibilität. Es können unbeobachtet Besprechungen und Gespräche geführt werden.

FlatWin Fertigfenster mit Jalousie sind ideal für Neu- und Umbauten geeignet.

#### Vorteile

- Sichtschutz
- Blendschutz
- Wartungsfrei
- Wenden, heben, senken

#### Produktinformation

- Werkseitig eingebaut
- Farbe Weissaluminium (RAL 9006)
- Fertigfenster mit innenliegender Horizontaljalousie 25 mm mit elektrischem Antrieb erhältlich
- Verkettung möglich, Rücksprache erforderlich

#### Produktbeschreibung elektrischer Antrieb

Fertigfenster mit innenliegender Horizontaljalousie 25 mm mit elektrischem Antrieb.

Jalousien mit Elektroantrieb sind neben der Wendefunktion auch auf und ab zu fahren. Die Steuerung der Jalousie erfolgt über einen Doppeltaster bzw. ferngesteuert. Alle beschriebenen Komponenten gehören nicht zum Lieferumfang und sind bauseitig zu beschaffen. Montage und Anschluss stets durch einen Elektriker durchführen lassen. Jalousien mit Elektroantrieb sind bei einer Breite von 390 bis 450 mm in max. 2000 mm Höhe bzw. ab einer Breite von 450 bis 2500 mm bis zu einer Höhe von 3500 mm lieferbar (Maximalfläche  $\leq 4 \text{ m}^2$ ). Die Länge der Anschlussleitung an der Verglasung beträgt ca. 5 m.

#### Montagehinweise

Siehe EasyWin® Plus Jalousie „Montagehinweise“ auf Seite 21.

### Technische Daten

Bezeichnung	Beschreibung/Wert
Oberfläche FlatWin Jalousie	Pulverbeschichtet
Oberfläche FlatWin Rahmenprofil	Aluminium eloxiert
Maulweite	125 mm      150 mm
Glasart	2x 8 mm ESG
Gewicht ca.	54 kg/m <sup>2</sup>
Elektroantrieb	Zug/Wendung, siehe „Empfehlungen für Jalousiezubehör“ auf Seite 22

### Lieferung

Lieferbar sind Jalousien in Ausführung mit Elektroantrieb (wenden, heben und senken). Lieferung erfolgt einbaufertig.

### Farben Jalousie

Farbe ähnlich dem angegebenen RAL-Farbtönen; eine Farbtreue kann aufgrund der unterschiedlichen Grundmaterialien nicht garantiert werden.

Farbe (Standard)	RAL-Wert	Artikelnummer
Weissaluminium	RAL 9006	00658128

Auf Anfrage sind weitere Farben für die Jalousie aus der lieferbar.

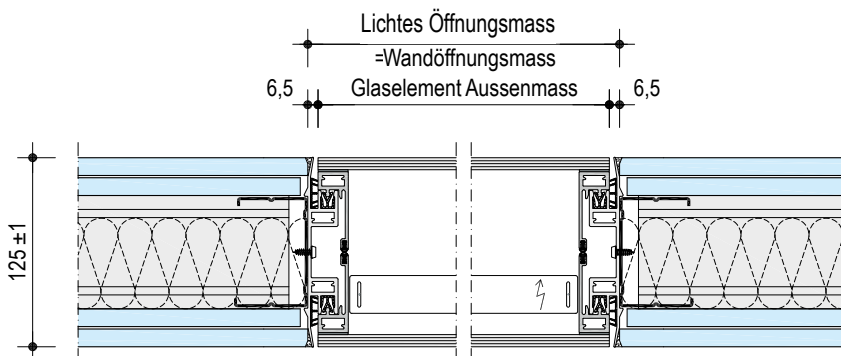
### Komponenten

- Oberschiene bestehend aus einem 28 x 34 mm Aluminium Strangpressprofil in U-Form, pulverbeschichtet ähnlich der Lamellenfarbe
- Unterschiene bestehend aus einem 21 x 12 mm Strangpressprofil aus Aluminium, pulverbeschichtet in Farbe der Oberschiene, mit Kunststoff-Endkappen
- Lamellen bestehend aus speziallegiertem Aluminium, konvex, 25 mm Breite. Lichtecht pulverbeschichtet.
- Leiterkordel:  
Lamellen werden in die Leiterkordel eingefädelt. Dadurch wird die korrekte Lage der Lamellen gewährleistet.

### Details

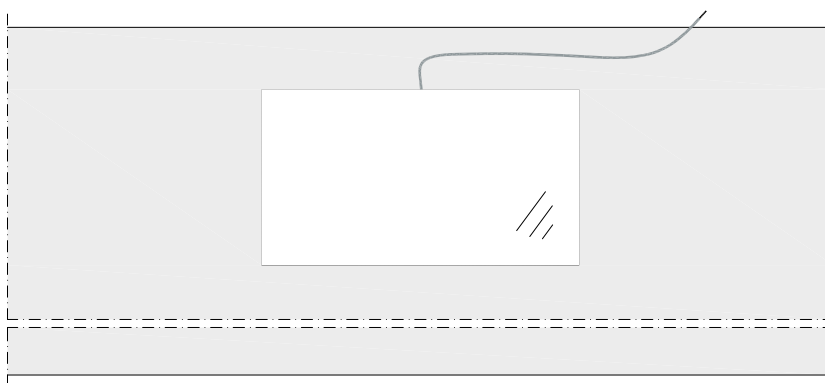
#### H31 FlatWin Jalousie

Horizontalschnitt



#### Darstellung Position der Leitungsdurchführung

Ansicht

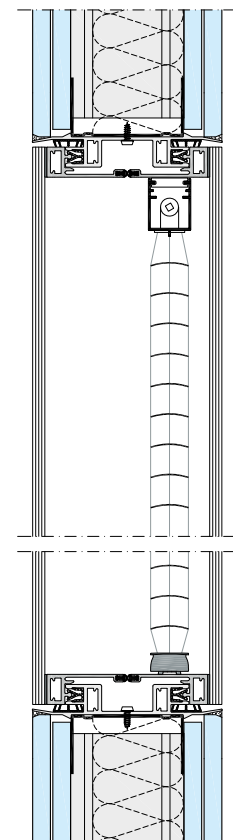


Schemazeichnung

Massstab 1:5 | Masse in mm

#### V31 FlatWin Jalousie

Vertikalschnitt



**Achtung** Elektrische Anschlüsse müssen von einem Elektriker vorgenommen werden.

### Flächenbündiges Fertigfenster für den Trockenbau in Verkettung



### Technische Daten und Ausführungsdetails

#### Produktbeschreibung

FlatWin Verkettung Fertigfenster eignen sich hervorragend zur Gestaltung von eleganten und grosszügigen Fensterreihen.

#### Verkettung

Knauf FlatWin in Verkettung sind ideal für Neu- und Umbauten geeignet. Mehrere Fertigfenster werden bauseits durch einzeln angeordnete Knauf FlatWin mit einem Zwischenständer direkt nebeneinander eingebaut. Alle Vorteile der FlatWin Fertigfenster bleiben erhalten. Selbstverständlich sind die gleichen Gestaltungsfreiheiten wie bei FlatWin Fertigfenstern in der Wahl der Abmessungen vorhanden. Optional sind Jalousien mit Elektroantrieb möglich. Wenn FlatWin Fertigfenster verkettet werden sollen, muss dies bei der Bestellung angegeben werden.

#### Produktinformation

- Flächenbündiger Wandeinbau
- Innenliegende elektrische Jalousie möglich

#### Technische Daten

Bezeichnung	Beschreibung/Wert
Oberfläche	Aluminium eloxiert E6/EV1
Abstand zwischen den Rahmen	58 mm
Verkettungsständer	Bauseits hergestellt
Maulweite	125 mm
Glasart	ESG 8 mm

#### Lieferung

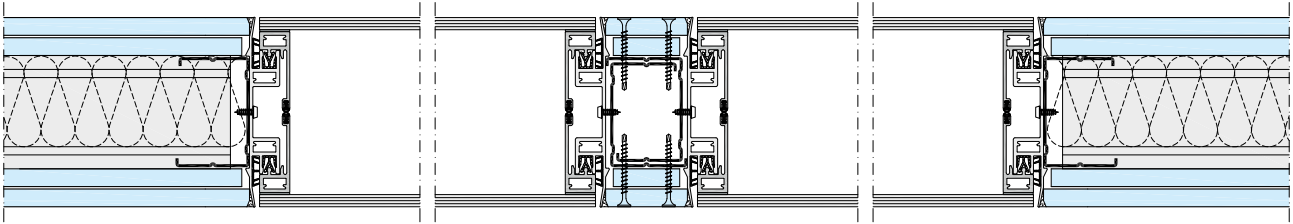
Die Lieferung erfolgt einbaufertig in 2 Teilen. Die Aluminium-Grundrahmen werden zusammen mit der Unterkonstruktion eingebaut. Die Glasscheiben mit dem Aluminium-Fensterprofil werden nach Fertigstellung der Wand schnell und einfach eingeklipst.

**Details**

**H32 FlatWin, 2-fach Verkettung, Verbindung bauseits**

Masstab 1:5

Horizontalschnitt

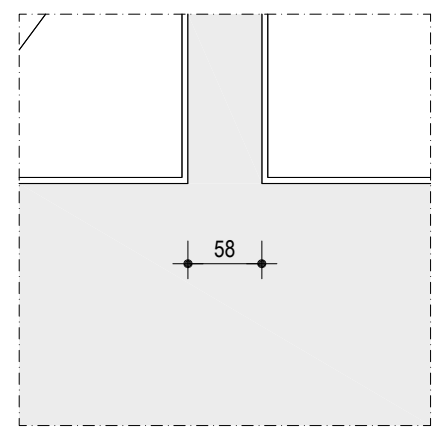
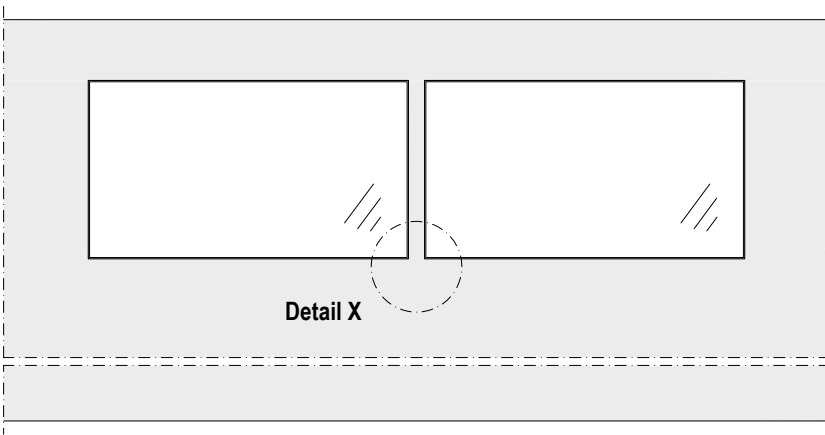


**Beispiel 2-fach Verkettung, bauseits rahmenlos**

Schemazeichnungen | Masse in mm

Ansicht

Detail X



**Beispieldarstellung Unterkonstruktion**

Perspektive – Stützenprofil 1x CW, Brüstungsprofil 1x UW



**Hinweis** „Maximale Fenstermasse bei Einbau als Fensterband“ auf Seite 25 beachten.

### Technische Daten und Ausführungsdetails

#### Produktbeschreibung

Das Standardfenster EasyWin® ist für alle Anwendungen geeignet, die keine erhöhten Anforderungen an Brandschutz und Schallschutz stellen.

EasyWin® Fertigfenster sind in zwei Abmessungen im professionellen Baustoffhandel verfügbar. Auch geeignet für doppelt beplankte Wände.

#### Produktinformation

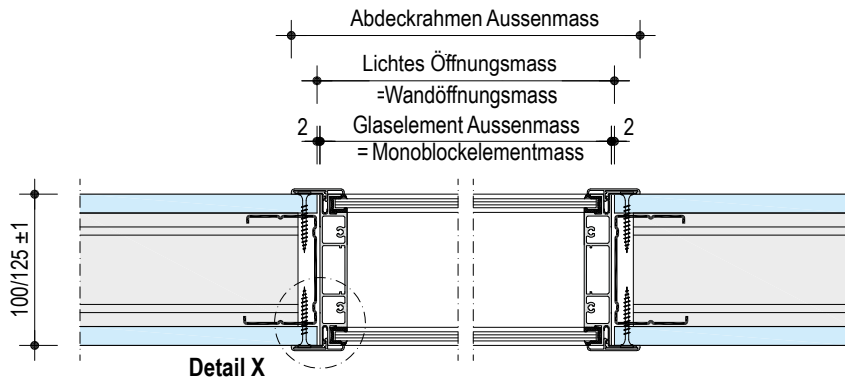
- Flächenbündiger Wandeinbau
- Werkseitig doppelt verglaste Monoblockelemente, innen gereinigt
- Inkl. Befestigungsmittel
- Im Einzelkarton verpackt
- Im Hoch- oder Querformat einbaubar
- Lieferung ab Lager
- Bei harten Wandbekleidungen (z. B. Gipsfaserplatten) muss der flache Befestigungsclip eingesetzt werden (bei Bestellung angeben).

#### Details

#### H10 EasyWin®, einlagig beplankt

Horizontalschnitt

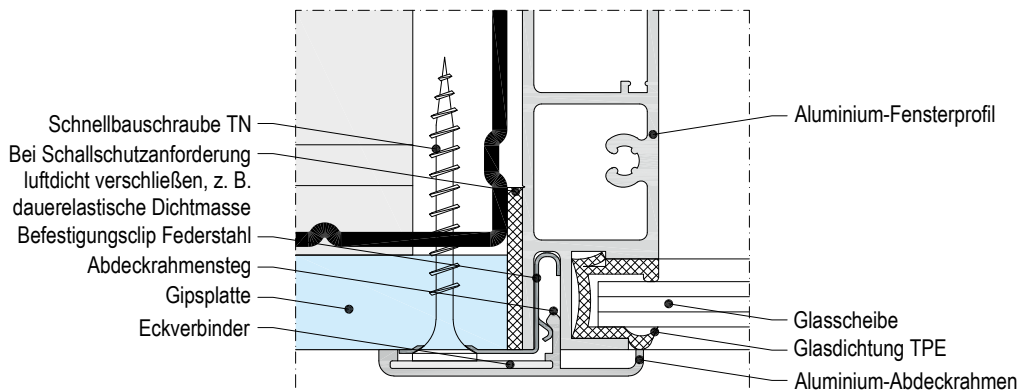
Masstab 1:5 | Masse in mm



#### SO10 EasyWin®, einlagig beplankt

Masstab 1:1

Detail X



**Hinweis** „Hinweise zur Absturzsicherung“ auf Seite 37 beachten.

**Technische Daten**

Bezeichnung	Beschreibung/Werte	
Oberfläche	Pulverbeschichtet	
Farbe	Weiss, ähnlich RAL 9016 <sup>1)</sup>	
Höhe Abdeckrahmen	3,5 mm	
Breite Abdeckrahmen	35 mm	
Glasart	2x 5 mm Floatglas (Klarglas)	
Maulweite	100 mm	125 mm
Gewicht ca.	30 kg/m <sup>2</sup>	31 kg/m <sup>2</sup>

<sup>1)</sup> Bei erhöhten Anforderungen an die Farbtreue ist ein Farbgleich erforderlich.

**Schalldämm-Masse**

Maulweite in mm	Glasstärke/Glasart	R <sub>w</sub> in dB
100	5 mm Float / 5 mm Float	39
125	5 mm Float / 5 mm Float	38

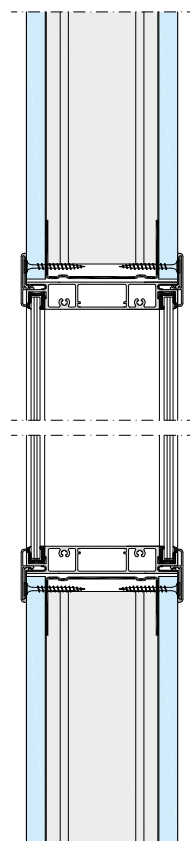
**Massbezüge und Artikelnummern**

Maulweite in mm	Wandöffnungs- mass in mm		Abdeckrahmen- aussemmass in mm		Artikelnummer
100	1200	400	1234	434	00074154
100	1200	1050	1234	1084	00074155
125	1200	400	1234	434	00074156
125	1200	1050	1234	1084	00074157

**Detail**
**EasyWin®, einlagig beplankt**

Vertikalschnitt

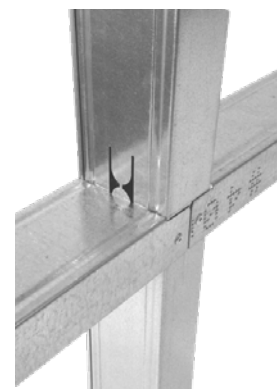
Massstab 1:5


**Beispieldarstellungen Unterkonstruktion**

Perspektive – Stützenprofil 1x CW, Brüstungsprofil 1x UW



Perspektive – Stützenprofil 2x CW, Brüstungsprofil 1x UW


**Hinweise**

Abschätzung des resultierenden Schalldämm-Masses Wand + Verglasung auf Anfrage

Knauf Schallschutznachweis L 040-01.19

„Hinweise zur Absturzsicherung“ auf Seite 37 beachten.

### Technische Daten und Ausführungsdetails

#### Produktbeschreibung

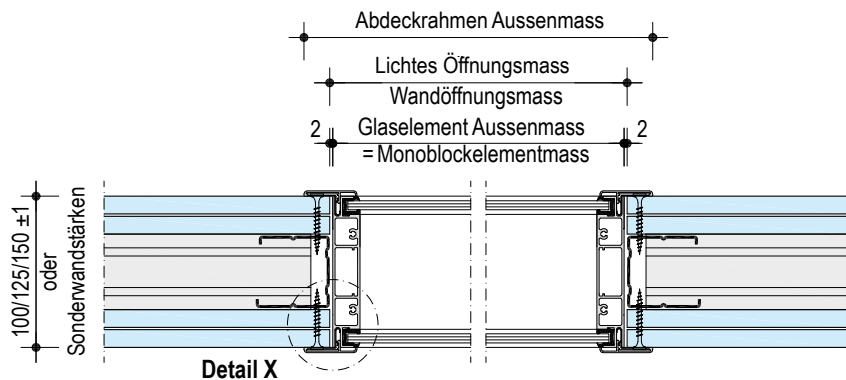
EasyWin® Plus ist für alle Anwendungen geeignet, die keine Anforderungen an den Brandschutz stellen.

Neben zwei Standardabmessungen gibt es das EasyWin® Plus in verschiedensten Grössen und wahlweise in den Glasarten ESG, VSG oder Float je nach Kundenwunsch. Grössentabelle siehe „Glasart in Abhängigkeit vom Wandöffnungsmass“ auf Seite 5.

#### Details

#### H11 EasyWin® Plus, zweilagig beplankt

Horizontalschnitt



#### Produktinformation

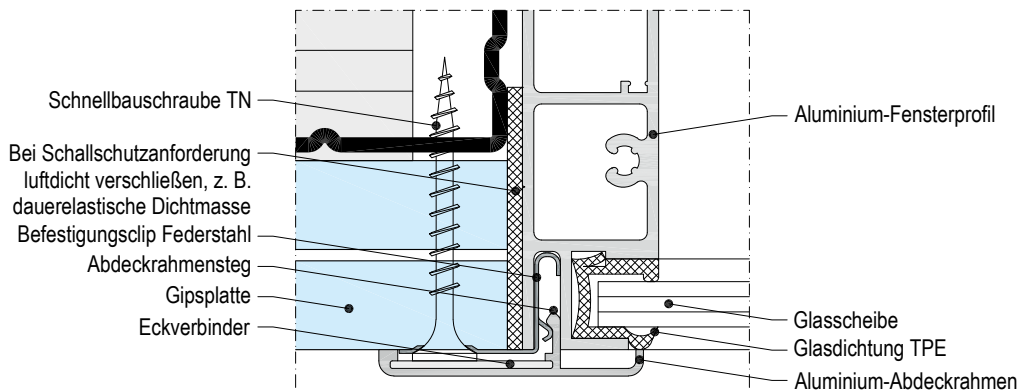
- Flächenbündiger Wandeinbau
- Werkseitig doppelt verglaste Monoblockelemente, innen gereinigt
- Inkl. Befestigungsmittel
- Im Hoch- oder Querformat einbaubar
- Bei harten Wandbekleidungen (z. B. Gipsfaserplatten) muss der flache Befestigungsclip eingesetzt werden (bei Bestellung angeben).
- Verschiedene Glasarten nach Kundenwunsch
- Sonderausführungen siehe Preisliste

Masstab 1:5 | Masse in mm

#### SO11 EasyWin® Plus, zweilagig beplankt

Masstab 1:1

#### Detail X



**Hinweis** „Hinweise zur Absturzsicherung“ auf Seite 37 beachten.

### Technische Daten

Bezeichnung	Beschreibung/Werte			
Oberfläche	Pulverbeschichtet oder Nasslack			
Farbe	Alle Farben ähnlich RAL/NCS oder eloxiert möglich <sup>1)</sup>			
Höhe Abdeckrahmen	3,5 mm			
Breite Abdeckrahmen	35 mm			
Maulweite	100 mm	125 mm	150 mm	Sonderwandstärken 80 – 300 mm
Glasart	Gewicht ca.			
2x 6 mm ESG	35 kg/m <sup>2</sup>	36 kg/m <sup>2</sup>	37 kg/m <sup>2</sup>	–
2x 6 mm VSG	35 kg/m <sup>2</sup>	36 kg/m <sup>2</sup>	37 kg/m <sup>2</sup>	–
6 mm ESG + 6 mm VSG	35 kg/m <sup>2</sup>	36 kg/m <sup>2</sup>	37 kg/m <sup>2</sup>	–
6 mm Float + 5 mm Float	33 kg/m <sup>2</sup>	34 kg/m <sup>2</sup>	35 kg/m <sup>2</sup>	–

<sup>1)</sup> Bei erhöhten Anforderungen an die Farbtreue ist ein Farbabgleich erforderlich.

### Schalldämm-Mass

Maulweite in mm	Glasstärke/Glasart	R <sub>w</sub> in dB
100	6 mm Float / 5 mm Float	41
150	6 mm Float / 5 mm Float	43
100	6 mm VSG / 6 mm ESG	42
150	6 mm VSG / 6 mm ESG	46

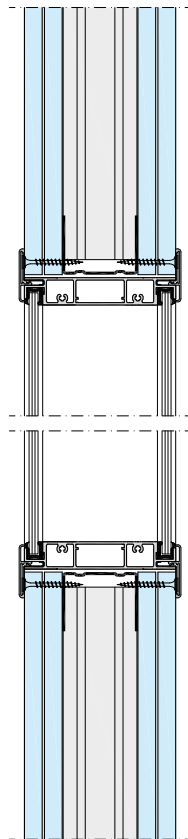
### Massbezüge und Artikelnummern

Maulweite in mm	Wandöffnungs-mass in mm	Abdeckrahmen-aussenmass in mm	Artikelnummer
100	Nach Kundenangabe		00427053
125	Nach Kundenangabe		00427054
150	Nach Kundenangabe		00427055
80 – 300	Nach Kundenangabe		00427056

### Detail

#### V11 EasyWin® Plus, zweilagig beplankt

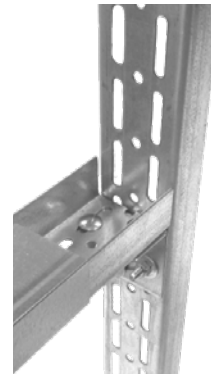
Vertikalschnitt



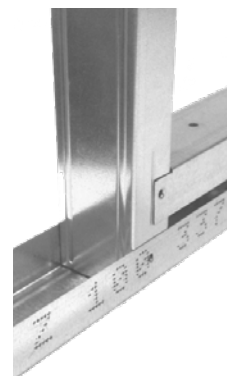
Masstab 1:5

#### Beispieldarstellungen Unterkonstruktion

Perspektive – Stützenprofil 1x UA, Brüstungsprofil 1x UA + 1x UW



Perspektive – Bodentiefe Ausführung



#### Hinweise

Auskunft über die Abschätzung des resultierenden Schalldämm-Masses Wand + Verglasung auf Anfrage  
Knauf Schallschutznachweis L 040-01.19  
Bodentiefe Ausführung siehe [Seite 6](#)  
„Hinweise zur Absturzsicherung“ auf [Seite 37](#) beachten.

### Fertigfenster in Monoblockbauweise mit innenliegender Jalousie



### Technische Daten

#### Produktbeschreibung

Die Jalousien werden werkseitig im Scheibenzwischenraum der EasyWin® montiert und sind somit gegen Verschmutzung bzw. mechanische Beschädigungen geschützt. Ansicht und Ausführung wie bei EasyWin® Fertigfenster.

Mit der zusätzlichen Jalousie im EasyWin® Plus Fertigfenster kann der Durchblick ganz nach Bedarf geregelt werden. Wahlweise manuell oder elektrisch betriebene Lamellen im Scheibenzwischenraum sorgen für mehr Komfort und Flexibilität. Es können unbeobachtet Besprechungen und Gespräche geführt werden.

Gestaltungsfreiheiten bei der Wahl der Abmessungen, Farbe und Glasart sind wie bei EasyWin® Plus Fertigfenstern gegeben.

EasyWin® Plus Fertigfenster mit Jalousie sind ideal für Neu- und Umbauten geeignet.

#### Vorteile

- Sichtschutz
- Blendschutz
- Jalousie vor Beschädigungen oder Verschmutzung geschützt
- Wartungsfrei
- Wenden, heben, senken (je nach Ausführung)

#### Produktinformation

- Werkseitig eingebaut
- Farben entsprechend Knauf Jalousien-Farbkollektion
- Fertigfenster mit innenliegender Horizontaljalousie 21 mm mit Drehknopf oder elektrischem Antrieb erhältlich
- Verkettung möglich, Rücksprache erforderlich

**Technische Daten**

Bezeichnung	Beschreibung/Werte			
Oberfläche EasyWin® Plus Jalousie	Pulverbeschichtet oder Nasslack			
Oberfläche EasyWin® Plus Rahmenprofil	Alle Farben ähnlich RAL/NCS oder eloxiert möglich <sup>1)</sup>			
Höhe Abdeckrahmen	3,5 mm			
Breite Abdeckrahmen	35 mm			
Maulweite	100 mm	125 mm	150 mm	Sonderwandstärken 80 – 300 mm
Glasart	Gewicht ca.			
2x 6 mm ESG	37 kg/m <sup>2</sup>	38 kg/m <sup>2</sup>	39 kg/m <sup>2</sup>	–
2x 6 mm VSG	37 kg/m <sup>2</sup>	38 kg/m <sup>2</sup>	39 kg/m <sup>2</sup>	–
6 mm ESG + 6 mm VSG	37 kg/m <sup>2</sup>	38 kg/m <sup>2</sup>	39 kg/m <sup>2</sup>	–
6 mm Float + 5 mm Float	35 kg/m <sup>2</sup>	36 kg/m <sup>2</sup>	37 kg/m <sup>2</sup>	–
Bedienung Jalousie <sup>2)</sup>				
Drehknopf <sup>3)</sup> , optional	Wendung			
Elektroantrieb, optional	Zug/Wendung, siehe „Empfehlungen für Jalousie-zubehör“ auf Seite 22			

<sup>1)</sup> Bei erhöhten Anforderungen an die Farbtreue ist ein Farbabgleich erforderlich.

<sup>2)</sup> Alle Arten der Bedienung können rechts oder links angebracht werden.

<sup>3)</sup> Bei Bestellung Position des Drehknopfes angeben.

**Lieferung**

Lieferbar sind Jalousien in Ausführungen mit Drehknopf (manuell wenden) oder mit Elektroantrieb (wenden, heben und senken). Lieferung erfolgt einbaufertig inklusive steckbarem Abdeckrahmen und Befestigungsmitteln.

**Farben Jalousie**

Alle Farben ähnlich den angegebenen RAL-Farbtönen; eine Farbechtheit kann aufgrund der unterschiedlichen Grundmaterialien nicht garantiert werden.

Farben (Standard)	RAL-Wert	Artikelnummer
Verkehrsweiss	Ähnlich RAL 9016	71000
Reinweiss	RAL 9010	71001
Weissaluminium	RAL 9006	71007
Anthrazitgrau	RAL 7016	71009
Perlweiss	RAL 1013	71010
Lichtgrau	RAL 7035	71006

Auf Anfrage sind weitere Farben für die Jalousie aus der Standardkollektion Warema lieferbar.

Drehknopf Farbe: Silber eloxiert

**Komponenten**

- Oberschiene bestehend aus einem 28 x 34 mm Aluminium Strangpressprofil in U-Form, pulverbeschichtet ähnlich der Lamellenfarbe
- Unterschiene bestehend aus einem 21 x 12 mm Strangpressprofil aus Aluminium, pulverbeschichtet in Farbe der Oberschiene, mit Kunststoff-Endkappen
- Lamellen bestehend aus speziallegiertem Aluminium, konvex, 25 mm Breite. Lichtecht lackiert.
- Leiterkordel:  
Lamellen werden in die Leiterkordel eingefädelt. Dadurch wird die korrekte Lage der Lamellen gewährleistet.

**Schalldämm-Masse**

Maulweite in mm	Glasstärke/Glasart	R <sub>w</sub> in dB
100	6 mm VSG / 6 mm ESG	42

**Hinweis** Knauf Schallschutznachweis L 040-01.19

### Ausführungsdetails

#### Produktbeschreibung

Fertigfenster mit innenliegender Horizontaljalousie 21 mm mit Drehknopf, silber eloxiert.

Die Lamellen sind immer heruntergelassen und nur manuell wendbar.

Die Wendung erfolgt über einen auf dem Abdeckprofil befestigten Drehknopf.

Die Antriebswelle wird durch das CW-Profil geführt.

Die Position vom Drehknopf (Seite und Höhe) muss bei der Bestellung angegeben werden. Als Transportsicherung wird die Jalousie im Werk durch Zugschnüre nach oben gezogen und fixiert.

Bei der Montage wird die Jalousie in die Endposition herabgelassen.

Lieferbar sind die Jalousien in einer Breite von 350 bis 2500 mm, wobei die Maximalhöhe 3000 mm beträgt (Maximalfläche  $\leq 4 \text{ m}^2$ ).

#### Montagehinweise

Die Montage erfolgt gemäss dem Produkt beiliegenden Montageanleitung. Wichtig dabei zu beachten:

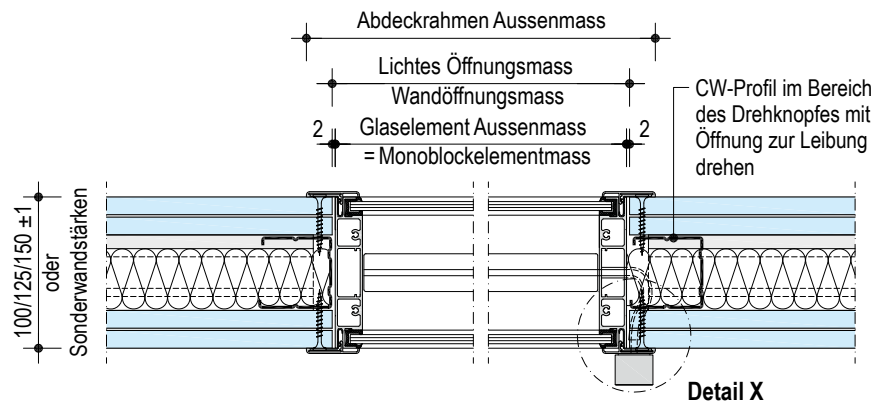
- CW-Profil an der Seite der Welle/Drehknopf mit der Öffnung zum Innenraum montieren.
- Jalousie ist zur Transportsicherung als Paket oben eingebaut. Vor der Montage des Fensters die Jalousie gleichmässig im Fenster ablassen.
- Einbau und Befestigung wie EasyWin®



### Details EasyWin® Plus Jalousie, Bedienung manuell mit Drehknopf

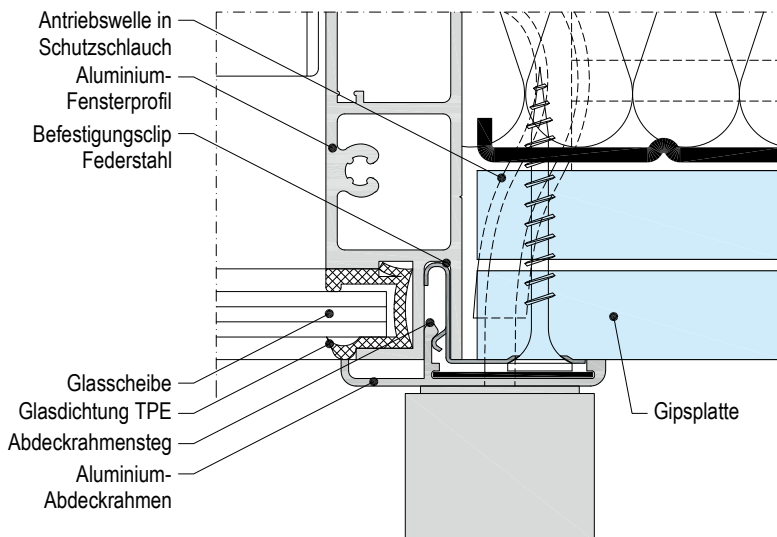
#### H13 EasyWin® Plus, zweilagig beplankt mit Dämmschicht

Horizontalschnitt



#### SO13 EasyWin® Plus, zweilagig beplankt mit Dämmschicht

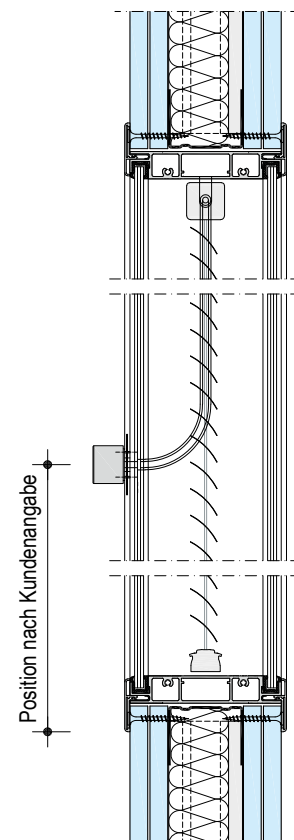
Detail X



Masstab 1:1

#### V13 EasyWin® Plus, zweilagig beplankt mit Dämmschicht

Vertikalschnitt



Masstab 1:5 | Masse in mm

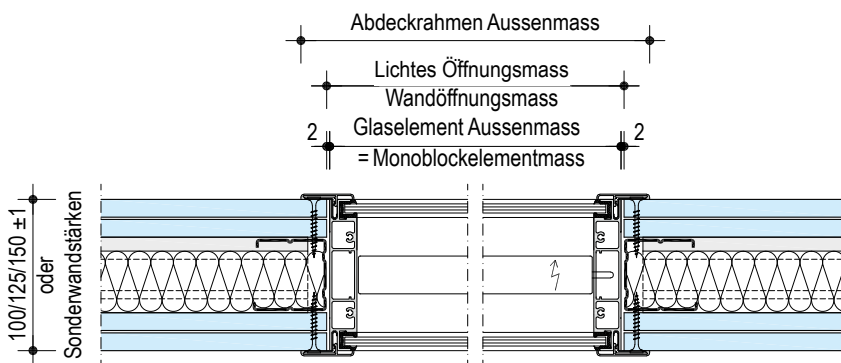
**Ausführungsdetails**
**Produktbeschreibung**

Fertigfenster mit innenliegender Horizontaljalousie 21 mm mit elektrischem Antrieb.

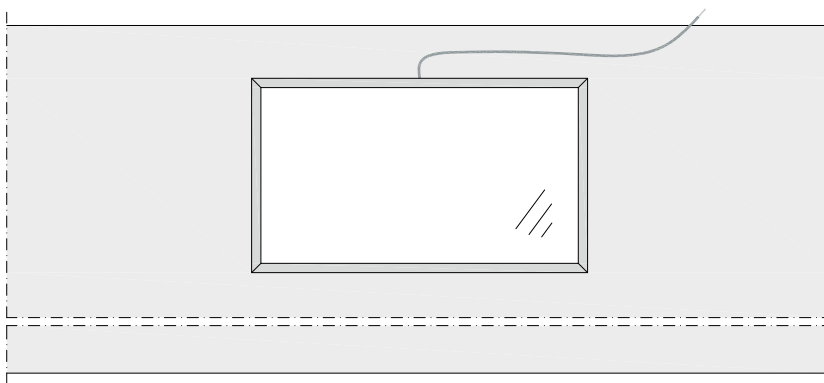
Jalousien mit Elektroantrieb sind neben der Wendefunktion auch auf und ab zu fahren. Die Steuerung der Jalousie erfolgt über einen Doppeltaster bzw. ferngesteuert. Alle beschriebenen Komponenten gehören nicht zum Lieferumfang und sind bauseitig zu beschaffen. Montage und Anschluss stets durch einen Elektriker durchführen lassen. Jalousien mit Elektroantrieb sind bei einer Breite von 390 bis 450 mm in max. 2000 mm Höhe bzw. ab einer Breite von 450 bis 2500 mm bis zu einer Höhe von 3500 mm lieferbar (Maximalfläche  $\leq 4 \text{ m}^2$ ). Die Länge der Anschlussleitung an der EasyWin® Verglasung beträgt ca. 5 m.

**Details EasyWin® Plus Jalousie, Bedienung elektrisch**
**H14 EasyWin® Plus, zweilagig beplankt mit Dämmschicht**

Horizontalschnitt


**Darstellung Position der Leitungsdurchführung**

Ansicht



Schemazeichnung

**Montagehinweise**

Die Montage erfolgt gemäss dem Produkt beiliegenden Montageanleitung. Verlegung der elektrischen Leitung vor der Montage mit dem Elektriker vor Ort abstimmen.

Position der Leitungsdurchführung: Mitte, oben am Fenster, Länge 5 m.

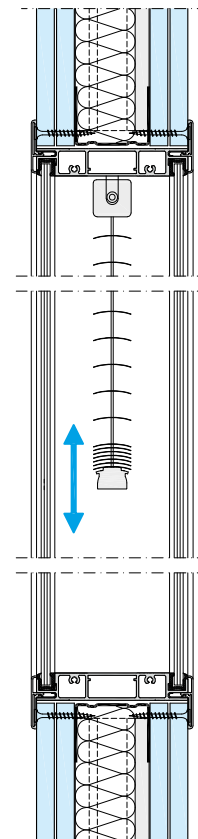
Wichtig zu beachten:

- Die Jalousie wird im nach oben gefahrenen Modus ausgeliefert.
- Einbau und Befestigung wie EasyWin®

Massstab 1:5 | Masse in mm

**V14 EasyWin® Plus, zweilagig beplankt mit Dämmschicht**

Vertikalschnitt



**Achtung** Elektrische Anschlüsse müssen von einem Elektriker vorgenommen werden.

Empfehlungen für Jalousiezubehör

EWFS Handsender der Firma WAREMA

Darstellung	Bezeichnung	Artikelnummer
	1-Kanal silber/grün	2035 339
	1-Kanal weiss	2035 340
	1-Kanal schwarz	2035 338
	8-Kanal silber/grün	2035 342
	8-Kanal weiss	2035 343
	8-Kanal schwarz	2035 341

EWFS Handsender in 1- bzw. 8-Kanalausführung zur Steuerung von bis zu 8 verschiedenen Gruppen.

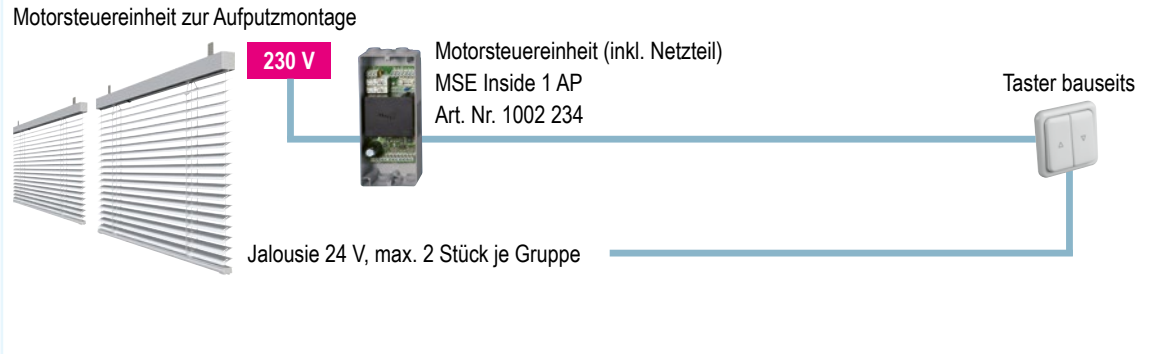
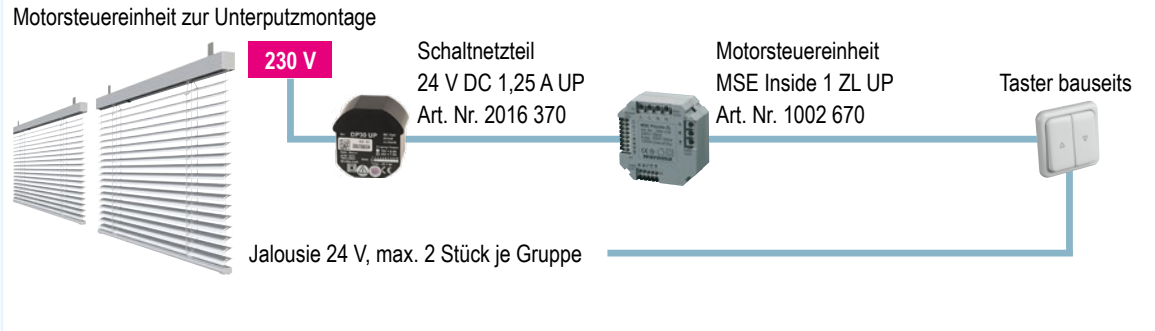
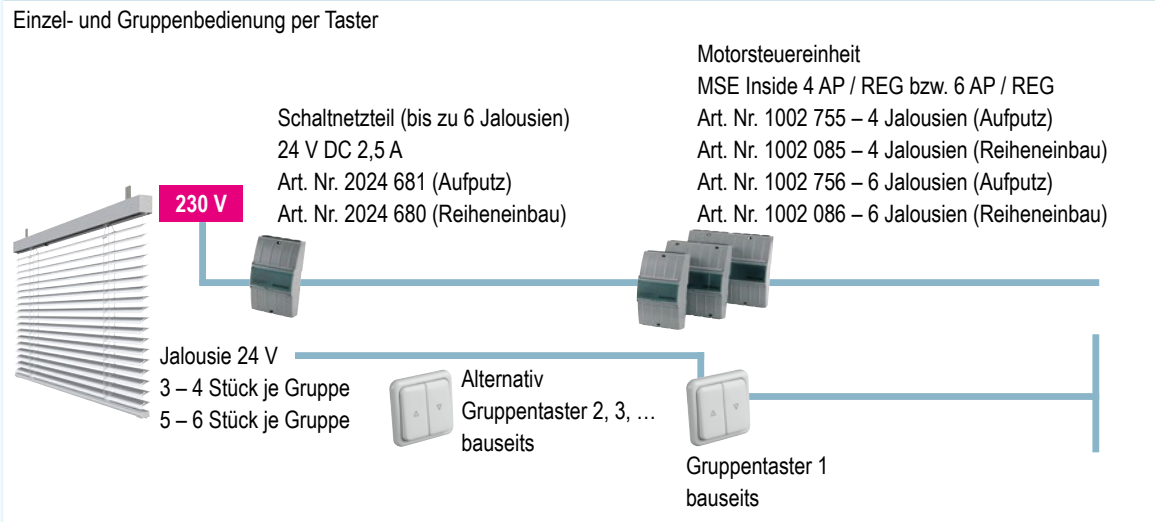
**Hinweis** Alle vorgestellten Komponenten gehören nicht zum Lieferumfang und sind bauseits zu beschaffen.

Übersicht Zubehör

Komponenten und Steuerungsmöglichkeiten für Ausführung mit elektrischer Jalousie, Bedienung mit Funk-Handsender

Darstellung	Variante
<p>Funkbedienung, Empfänger zur Unterputzmontage</p> <p>230 V</p> <p>Schaltnetzteil 24 V DC 1,25 A UP Art. Nr. 2016 370</p> <p>Funkempfänger EWFS Inside PL Art. Nr. 1002 886</p> <p>EWFS Handsensor</p> <p>Jalousie 24 V, max. 2 Stück je Gruppe</p>	<p><b>Bis 2 Jalousien</b></p> <p>Montage der Steuerungskomponenten Unterputz in Hohlraumdose. Zusätzliches Netzteil erforderlich.</p>
<p>Einzel- und Gruppenbedienung per Funk</p> <p>230 V</p> <p>Schaltnetzteil (bis 6 Jalousien) 24 V DC 2,5 A Art. Nr. 2024 681 (Aufputz) Art. Nr. 2024 680 (Reiheneinbau)</p> <p>Funkempfänger EWFS Inside PL, Art. Nr. 1002 886</p> <p>EWFS Handsensor</p> <p>Gruppenbildung optional</p> <p>Jalousie 24 V Max. 6 Stück je Schaltnetzteil</p>	<p><b>Bis zu 6 Jalousien je Schaltnetzteil</b></p> <p>Unterschiedlich schaltbare Gruppierungen sind möglich. EWFS Handsender in verschiedenen Ausführungen lieferbar.</p>

**Übersicht Zubehör (Fortsetzung)**
**Komponenten und Steuerungsmöglichkeiten für Ausführung mit elektrischer Jalousie, Bedienung leitungsgebunden mit Taster**

Darstellung	Variante
<p>Motorsteuereinheit zur Aufputzmontage</p>  <p>230 V</p> <p>Motorsteuereinheit (inkl. Netzteil) MSE Inside 1 AP Art. Nr. 1002 234</p> <p>Taster bauseits</p> <p>Jalousie 24 V, max. 2 Stück je Gruppe</p>	<p><b>1 bis 2 Jalousien je Gruppe und Steuereinheit</b></p> <p>Bedienung mit Doppeltaster.</p> <p>Die Montage der Steuereinheit erfolgt Aufputz im Wand- oder Deckenhohlraum. Zusätzliches Netzteil inklusive.</p>
<p>Motorsteuereinheit zur Unterputzmontage</p>  <p>230 V</p> <p>Schaltnetzteil 24 V DC 1,25 A UP Art. Nr. 2016 370</p> <p>Motorsteuereinheit MSE Inside 1 ZL UP Art. Nr. 1002 670</p> <p>Taster bauseits</p> <p>Jalousie 24 V, max. 2 Stück je Gruppe</p>	<p><b>1 bis 2 Jalousien je Gruppe und Steuereinheit</b></p> <p>Bedienung mit Doppeltaster.</p> <p>Die Montage der Steuereinheit erfolgt Unterputz in Hohlraumdose. Zusätzliches Netzteil erforderlich.</p>
<p>Einzel- und Gruppenbedienung per Taster</p>  <p>230 V</p> <p>Schaltnetzteil (bis zu 6 Jalousien) 24 V DC 2,5 A Art. Nr. 2024 681 (Aufputz) Art. Nr. 2024 680 (Reiheneinbau)</p> <p>Motorsteuereinheit MSE Inside 4 AP / REG bzw. 6 AP / REG Art. Nr. 1002 755 – 4 Jalousien (Aufputz) Art. Nr. 1002 085 – 4 Jalousien (Reiheneinbau) Art. Nr. 1002 756 – 6 Jalousien (Aufputz) Art. Nr. 1002 086 – 6 Jalousien (Reiheneinbau)</p> <p>Jalousie 24 V 3 – 4 Stück je Gruppe 5 – 6 Stück je Gruppe</p> <p>Alternativ Gruppentaster 2, 3, ... bauseits</p> <p>Gruppentaster 1 bauseits</p>	<p><b>Bis zu 6 Jalousien je Schaltnetzteil</b></p> <p>Steuereinheit Inside 4 (3 bis 4 Jalousien) oder Inside 6 (5 bis 6 Jalousien).</p> <p>Montage der Steuereinheiten Aufputz oder im Reihenaufbau möglich. Bedienung mit Taster.</p>

Fertigfenster in Monoblockweise für den Trockenbau in Verkettung



Technische Daten

**Produktbeschreibung**

EasyWin® Plus Verkettung Fertigfenster eignen sich hervorragend zur Gestaltung von eleganten und grosszügigen Fensterreihen.

**Verkettung**

Knauf Fertigfenster in Verkettung sind ideal für Neu- und Umbauten geeignet. Mehrere Fertigfenster werden mit einem speziellen Zwischenständer direkt nebeneinander gebaut.

Zwei Ausführungsvarianten sind möglich: Mit dem Verkettungsprofil aus Holzwerkstoffstreifen oder bauseits durch einzeln nebeneinander angeordnete Knauf Fertigfenster.

Bei Ausführung mit Verkettungsprofil sorgt eine extrem schmale Rahmenbreite zwischen den Fenstern von nur 52 mm für eine schlanke Optik.

Alle Vorteile der EasyWin® Plus Fertigfenster bleiben erhalten.

Selbstverständlich sind die gleichen Gestaltungsfreiheiten wie bei EasyWin® Plus Fertigfenstern in der Wahl der Abmessungen, Farbe und Glasart vorhanden. Optional sind Jalousien mit Elektroantrieb möglich. Wenn EasyWin® Plus Fertigfenster verkettet werden sollen, muss dies bei der Bestellung angegeben werden.

**Produktinformation**

- Fertigfenster, inkl. Abstandhalter
- Flächenbündiger Wandeinbau
- Werkseits doppelt verglaste Monoblockelemente, innen gereinigt
- Innenliegende elektrische Jalousie möglich

Technische Daten

Bezeichnung	Beschreibung/Werte
Oberfläche	Pulverbeschichtet oder Nasslack
Farbe	Alle Farben ähnlich RAL/NCS <sup>1)</sup> oder eloxiert möglich
Höhe Abdeckrahmen	3,5 mm
Breite Abdeckrahmen	35 mm
Breite Abdeckrahmen zwischen den Rahmen	52 mm / Anschluss stumpf stossend
Verkettungsständer	Holzwerkstoffstreifen, im Lieferumfang enthalten
Maulweite	100 mm / 125 mm / 150 mm / Sonderwandstärken 80 – 300 mm
Glasart	ESG oder VSG bis 6 mm

<sup>1)</sup> Bei erhöhten Anforderungen an die Farbtreue ist ein Farbabgleich erforderlich.

**Lieferung**

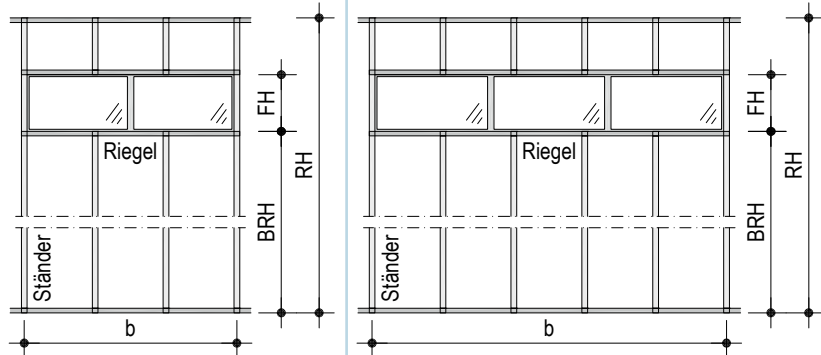
Die Lieferung erfolgt einbaufertig inklusive steckbarem Abdeckrahmen, passgenauen Mittelteilen und Befestigungsmitteln.

Die horizontalen Abdeckrahmen müssen auf der Baustelle zugeschnitten werden.

Maximale Fenstermasse bei Einbau als Fensterband

Schemazeichnungen | Masse in mm

	Last	RH Raumhöhe	BRH Höhe untere Fensterkante bzw. Brüstungshöhe	FH Maximale Fensterhöhe	Ständerprofil	Riegelprofil <sup>1)</sup>	Ständerprofil	Riegelprofil <sup>1)</sup>	Wanddicke W111.ch	Wanddicke W112.ch
					b ≤ 1875		b ≤ 3125			
Oberlicht	Einbaubereich 2 q = 1,0 kN/m	2500	2000	300	2x CW 75	UW 75	2x CW 75	UW 75	100	125
		3000	2000	800	2x CW 75	UW 75	2x CW 75	UW 75	100	125
		3500	2000	800	2x CW 100	UW 100	2x CW 100	UW 100	125	150
		4000	2000	800	2x CW 100	UW 100	2x CW 100	UW 100	125	150
	Windersatzlast 0,285 kN/m <sup>2</sup> (ohne Konsollast, abweichend vom Merkblatt 8 <sup>2)</sup> )	2500	2000	300	2x CW 75	UW 75	UA 75	UA 75	100	125
		3000	2000	800	2x CW 75	UW 75	UA 100	UA 100	125	150
		3500	2000	800	2x CW 100	UW 100	UA 100	UA 100	125	150
		4000	2000	800	UA 100	UW 100	2x UA 100	UA 100	125	150
Mittelverglasung	Einbaubereich 2 q = 1,0 kN/m	2500	1000	1200	2x CW 75	UW 75	2x CW 75	UW 75	100	125
		3000	1000	1200	2x CW 75	UW 75	2x CW 75	UW 75	100	125
		3500	1000	1200	2x CW 100	2x UW 100	2x CW 100	UW 100	125	150
		4000	1000	1200	2x CW 100	2x UW 100	2x CW 100	UW 100	125	150
	Windersatzlast 0,285 kN/m <sup>2</sup> (ohne Konsollast, abweichend vom Merkblatt 8 <sup>2)</sup> )	2500	1000	1200	2x CW 75	UW 75	UA 75	UA 75	100	125
		3000	1000	1200	2x CW 100	UW 100	UA 100	UA 100	125	150
		3500	1000	1200	2x CW 100	UW 100	UA 100	UA 100	125	150
		4000	1000	1200	UA 100	UW 100	UA 100	UA 100	125	150



1) Abweichend von den Angaben des Detailblatts W11.ch als UW-Riegel ausgeführt, da unter dem Riegelprofil keine Öffnung angeordnet ist.  
2) Merkblatt 8 "Wandhöhen leichter Trennwände", herausgegeben vom Bundesverband der Gipsindustrie e. V. Industriegruppe Gipsplatten

Anmerkungen zur Tabelle

Folgende Annahmen liegen der Berechnung der Tabellenwerte zu Grunde:

Keine Konsollast

- Maximale Breite des Riegels b ≤ 3125 mm, gemäss Detailblatt W11.ch
- Höhe der Linienlast h = 900 mm, gemäss DIN 4103
- Ständerachsabstände der Wandkonstruktion a = 625 mm
- Maximaler Ständerachsabstand unterhalb des Fensters:
  - Bis 119 kg/m Fenstergewicht: 625,0 mm
  - Ab 120 kg/m Fenstergewicht: 312,5 mm
- Einbaubereich EB2 mit 1,0 kN/m
- Windersatzlast
- Türöffnungen werden beidseitig mit UA-Profil ausgeführt und sind daher von der Betrachtung der Wandbelastung ausgenommen.
- Raumhohe Verglasung bei senkrecht durchgehendem Ständer ohne Einschränkung möglich

Einbaubereiche nach DIN 4103-1

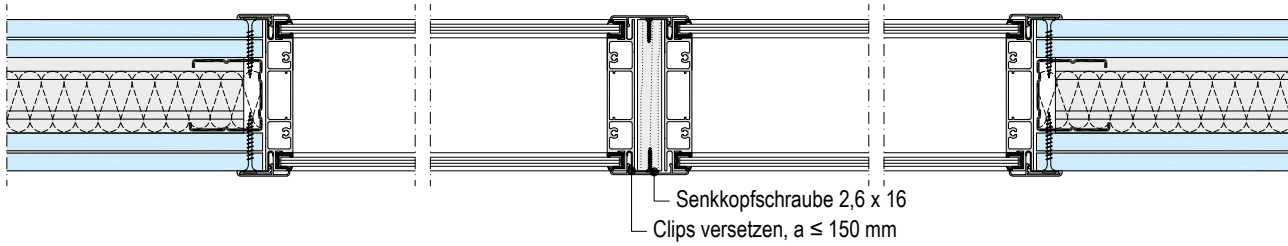
- Einbaubereich 1:  
Wände in Räumen mit geringer Menschenansammlung, z. B. Wohnungen, Hotels, Büro- und Krankenhäuser einschliesslich der Flure oder dergleichen.
- Einbaubereich 2:  
Wände in Räumen mit grösserer Menschenansammlung, z. B. Versammlungs- und Schulräume, Hörsäle, Ausstellungs- und Verkaufsräume sowie Räume mit Höhenunterschieden der Fussböden von ≥ 1 m (Absturzsicherung).

Ausführungsdetails

Masstab 1:5 | Masse in mm

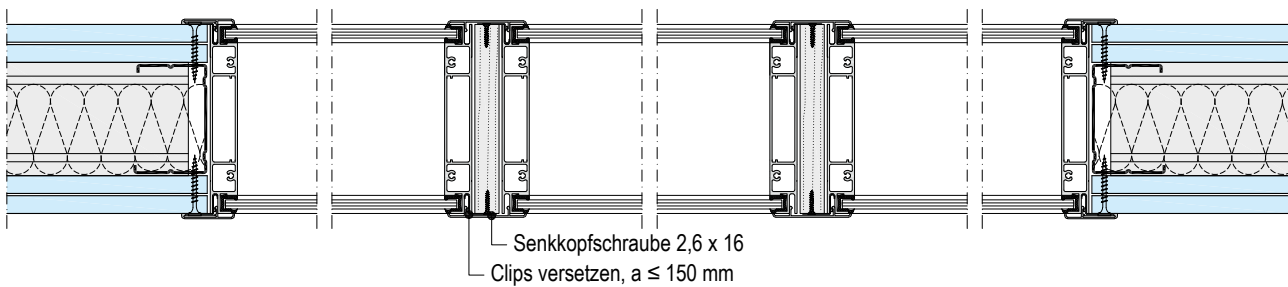
H15 EasyWin® Plus, zweilagig beplankt, 2-fach Verkettung, werkseits

Horizontalschnitt



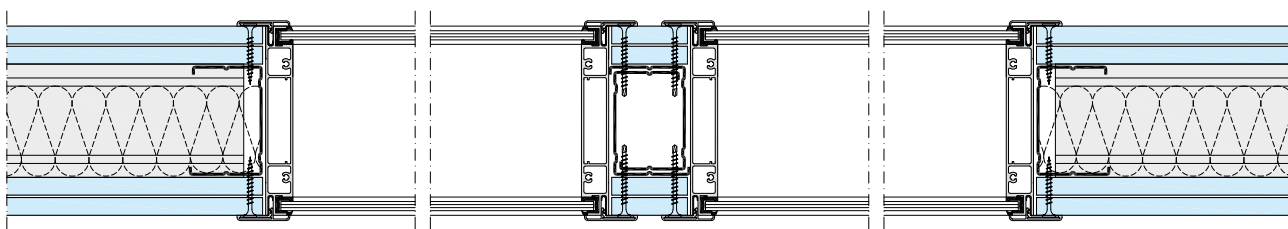
H17 EasyWin® Plus, zweilagig beplankt, 3-fach Verkettung, werkseits

Horizontalschnitt



H16 EasyWin® Plus, zweilagig beplankt, 2-fach Verkettung, Verbindung bauseits

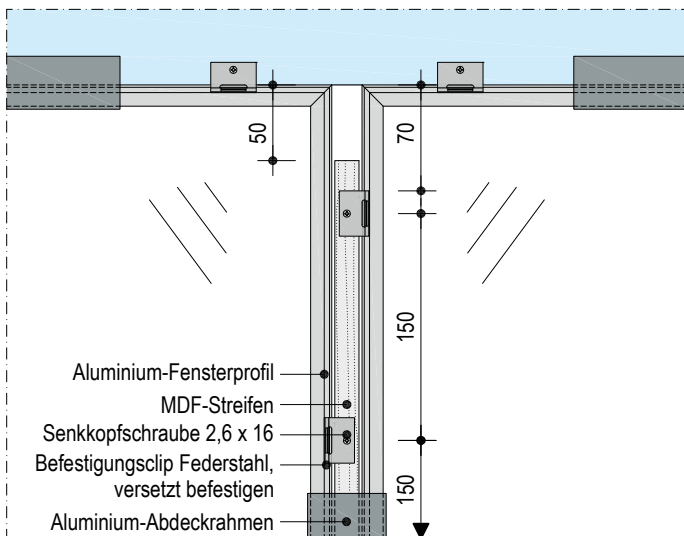
Horizontalschnitt



Beispieldarstellungen Unterkonstruktion, werkseitige Verkettung

Schemazeichnung | Masse in mm

Ansicht

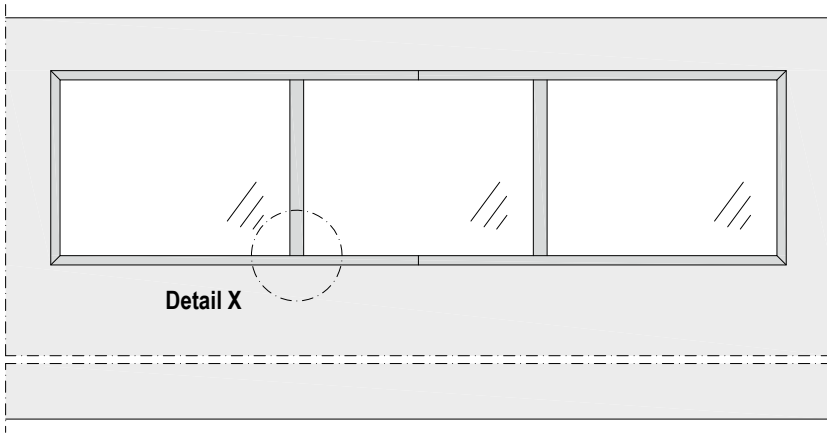


**Ausführungsdetails (Fortsetzung)**

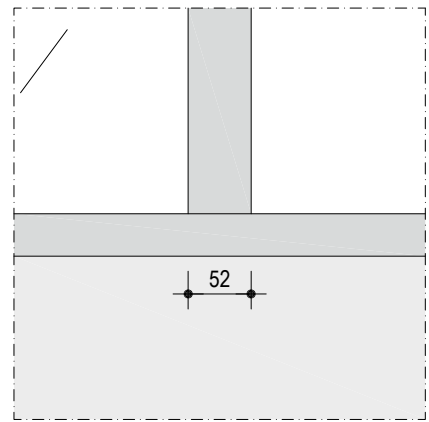
Schemazeichnungen | Masse in mm

**Beispiel 3-fach Verkettung, werkseits**

Ansicht

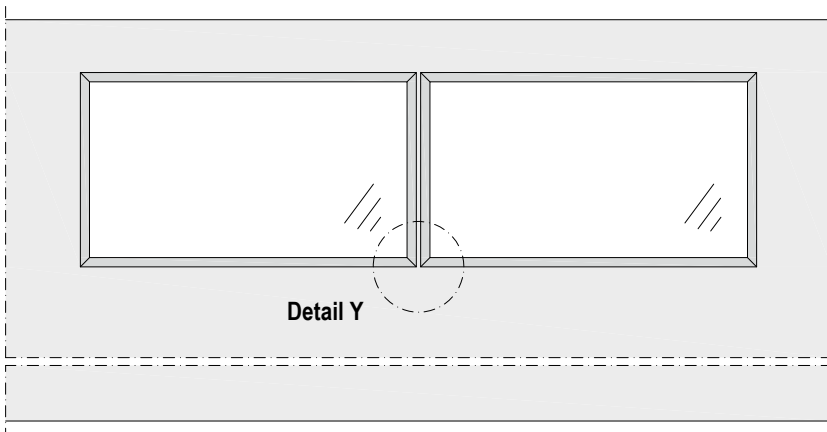


Detail X

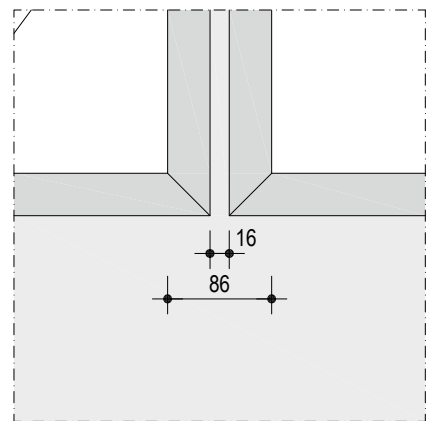


**Beispiel 2-fach Verkettung, bauseits mit Standardrahmen**

Ansicht



Detail Y

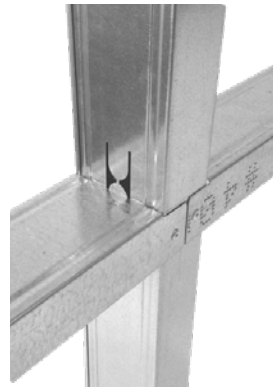


**Beispieldarstellungen Unterkonstruktion, bauseitige Verkettung**

Perspektive – Stützenprofil 1x UA, Brüstungsprofil 1x UA + 1x UW



Perspektive – Stützenprofil 2x CW, Brüstungsprofil 1x UW



### Technische Daten und Ausführungsdetails

#### Produktbeschreibung

EasyWin® Plus Silence ist für alle Anwendungen geeignet, die erhöhte Anforderungen an den Schallschutz stellen.

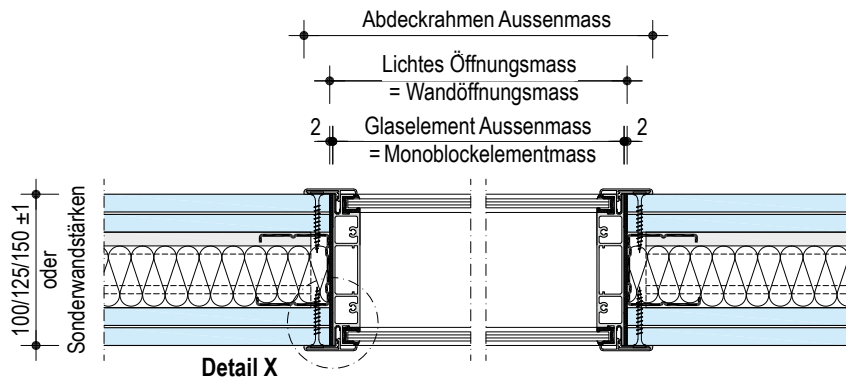
Die Welt wird immer lauter – das Leben immer hektischer. Viele Lärmquellen lassen sich nicht ohne weiteres abschalten und sorgen für zusätzlichen Alltagsstress. Daher ist es sehr wichtig, Lärmbelastungen so gering wie möglich zu halten. Schallschutz wird immer bedeutender, wenn es um Wohn-, Arbeits- und Lebensqualität geht.

Voraussetzung für einen guten Schallschutz in einem Gebäude sind leistungsfähige Trennbauteile mit guter Direktschalldämmung. Beim Einbau sind schallschutztechnische Schwachstellen zu vermeiden und Nebenwegübertragungen weitgehend zu reduzieren.

#### Details

#### H12 EasyWin® Plus Silence, zweilagig beplankt mit Dämmschicht

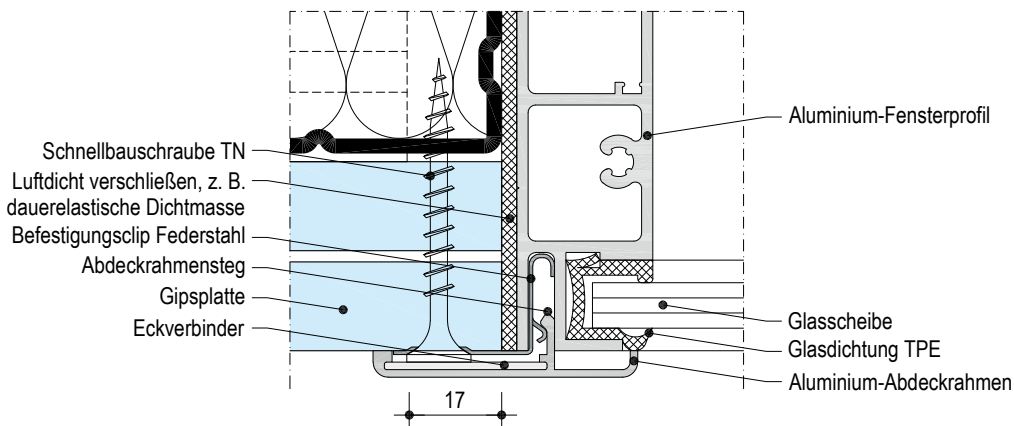
Horizontalschnitt



Masstab 1:5 | Masse in mm

#### SO12 EasyWin® Plus Silence, zweilagig beplankt mit Dämmschicht

Detail X



Masstab 1:1 | Masse in mm

**Hinweis** „Hinweise zur Absturzsicherung“ auf Seite 37 beachten.

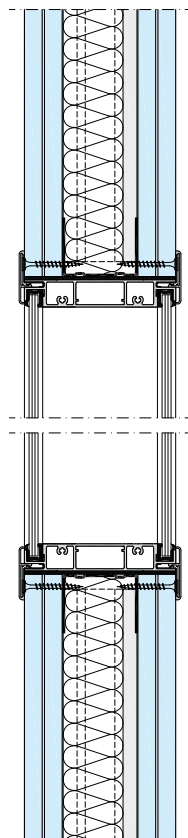
**Technische Daten**

Bezeichnung	Beschreibung/Werte			
Oberfläche	Pulverbeschichtet oder Nasslack			
Farbe	Alle Farben ähnlich RAL/NCS oder eloxiert möglich <sup>1)</sup>			
Höhe Abdeckrahmen	3,5 mm			
Breite Abdeckrahmen	35 mm			
Maulweite	100 mm	125 mm	150 mm	Sonderwandstärken 80 – 300 mm
Glasart	6 mm Schallschutzglas VSG SI (Klarglas) + 6 mm ESG (Klarglas)			
Gewicht ca.	35 kg/m <sup>2</sup>	36 kg/m <sup>2</sup>	37 kg/m <sup>2</sup>	–

<sup>1)</sup> Bei erhöhten Anforderungen an die Farbtreue ist ein Farbgleich erforderlich.

**Detail**
**V12 EasyWin® Plus Silence, zweilagig beplankt mit Dämmschicht**

Vertikalschnitt



Masstab 1:5

**Schalldämm-Mass**

Maulweite in mm	Glasstärke/Glasart	R <sub>w</sub> in dB
100	6 mm VSG SI / 6 mm ESG	47
150	6 mm VSG SI / 6 mm ESG	49

**Massbezüge und Artikelnummern**

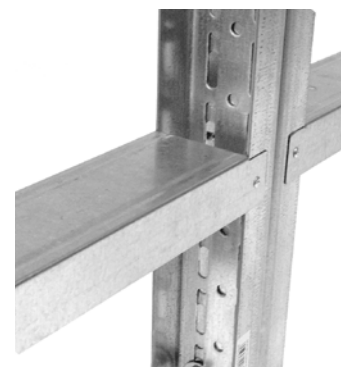
Maulweite in mm	Wandöffnungsmass in mm	Artikelnummer
100	Nach Kundenangabe	00427053
125	Nach Kundenangabe	00427054
150	Nach Kundenangabe	00427055
80 – 300	Nach Kundenangabe	00427056

**Beispieldarstellungen Unterkonstruktion**

Perspektive – Stützenprofil 1x CW, Brüstungsprofil 1x UW



Perspektive – Stützenprofil 2x UA, Brüstungsprofil 1x UW


**Hinweise**

Auskunft über die Abschätzung des resultierenden Schalldämm-Masses Wand + Verglasung auf Anfrage

Knauf Schallschutznachweis L 040-01.19

Siehe auch SS04.de Schallschutz mit Knauf – Innenwände, Abschnitt Einbauteile.

„Hinweise zur Absturzsicherung“ auf Seite 37 beachten.

### Fertigfenster in Monoblockweise für den Trockenbau zum Schutz vor Röntgenstrahlen



#### Technische Daten und Ausführungsdetails

##### Produktbeschreibung

EasyWin® Plus Gamma Fertigfenster sind für die Verwendung in Innenräumen bestimmt. Für den Einsatz in Krankenhäusern, Arztpraxen, Laboren und anderen Orten, an denen Durchblick bei gleichzeitigem Schutz vor Röntgenstrahlung gefordert ist, wurden EasyWin® Plus Gamma Fertigfenster entwickelt.

EasyWin® Plus Gamma Fertigfenster bieten zuverlässigen Schutz bis Bleigleichwert 1,5 mm und der Patient oder das zu bestrahlende Objekt können problemlos beobachtet werden. Auf Wunsch bleiben mit einer optionalen Jalousie unerwünschte Blicke draussen.

Farblich kann EasyWin® Plus Gamma Fertigfenster dem vorhandenen Raumdesign angepasst werden.

##### Produktinformation

- Flächenbündiger Wandeinbau
- Werkseitig doppelt verglaste Monoblockelemente, innen gereinigt
- Alle Farben möglich
- Innenliegende Jalousie möglich
- Inkl. Befestigungsmittel

**Technische Daten**

Bezeichnung	Beschreibung/Werte			
Oberfläche	Pulverbeschichtet oder Nasslack			
Farbe	Alle Farben ähnlich RAL/NCS oder eloxiert möglich <sup>1)</sup>			
Höhe Abdeckrahmen	ca. 10 mm			
Breite Abdeckrahmen	35 mm			
Maulweite	100 mm	125 mm	150 mm	Sonderwandstärken 80 – 300 mm <sup>2)</sup>
Glasart	Bleiverglasung mit zweiter Glasscheibe (maximal 6 mm)			
Gewicht ca.	35 kg/m <sup>2</sup>	36 kg/m <sup>2</sup>	37 kg/m <sup>2</sup>	–
Strahlenschutz	Maximal Bleigleichwert 1,5 mm <sup>3)</sup>			

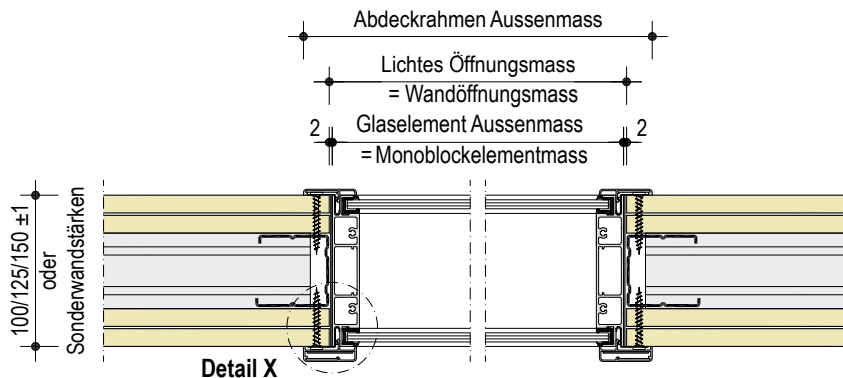
1) Bei erhöhten Anforderungen an die Farbtreue ist ein Farbgleich erforderlich.

2) Maulweite und Wandöffnungsmass nach Kundenangabe

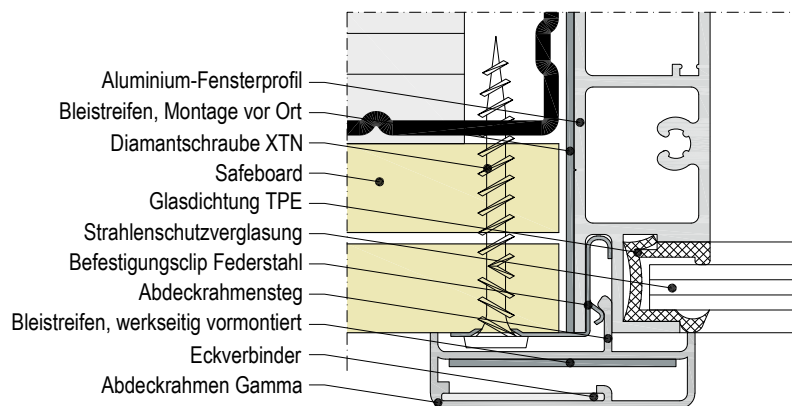
3) Höhere Werte mit Sonderkonstruktion

**Details**
**H19 EasyWin® Plus Gamma, zweilagig beplankt ohne Dämmschicht**

Horizontalschnitt


**SO19 EasyWin® Plus Gamma, zweilagig beplankt ohne Dämmschicht**

Detail X


**Lieferung**

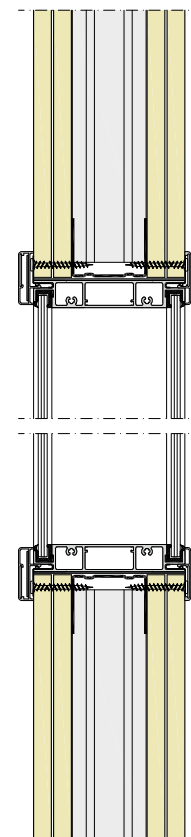
Die Lieferung erfolgt einbaufertig mit steckbarem Abdeckrahmen inklusive Befestigungsmitteln.

EasyWin® Plus Gamma Fertigfenster sind ca. 4 bis 6 Wochen nach Kundenfreigabe lieferbar. Anlieferung erfolgt mit Schockindikatoren in der Verpackung.

Masstab 1:5 | Masse in mm

**V19 EasyWin® Plus Gamma, zweilagig beplankt ohne Dämmschicht**

Vertikalschnitt



Masstab 1:1

**Hinweise**

Die Dicke des Bleistreifens der Fensterlaibung ist beim lichten Öffnungsmass zu berücksichtigen. Ausführung auch mit Bleiblech möglich.

### Fertigfenster in Monoblockweise für den Trockenbau mit Brandschutzverglasung EI30



### Technische Daten und Ausführungsdetails

#### Produktbeschreibung

FireWin® EI30 ist für alle Anwendungen geeignet, die Anforderungen an den Brandschutz stellen.

FireWin® EI30 Fertigfenster erfüllen neben Design höchste Anforderungen an die Sicherheit und Funktionalität. Dabei bietet FireWin® EI30 der modernen Architektur mit dem Einsatz von Brandschutzglas eine perfekte Verbindung von Licht und Optik und sorgt neben dem baulichen Brandschutz für eine freundliche und angenehme Atmosphäre.

Im Falle eines Brandes verhindert das Brandschutzglas den Durchtritt der Flammen und Rauch über eine geforderte Feuerwiderstandsdauer von 30 Minuten.

Mit der Brandschutzverglasung FireWin® EI30 lassen sich grosszügige, flächenbündige Glasflächen realisieren. Der Einbau ist nur im Hochformat möglich.

#### Vorteile

- Werkseitig vorgefertigt
- Einfache und schnelle Montage
- Gewohnte EasyWin® Optik
- Pulverbeschichteter Rahmen
- Befestigung wandbündig durch mitgelieferte Federclipse
- Abdeckrahmen schraubenlos aufgeclipst

#### Produktinformation

- Fertigfenster mit gleicher Optik wie EasyWin®
  - Flächenbündiger Wandeinbau
  - Werkseitig dreifach verglaste Monoblockelemente und Mittelverglasung, innen gereinigt
- Maximales Monoblockmass:
- Breite  $\leq 1196$  mm x Höhe  $\leq 2552$  mm
  - (Gewicht  $75 \text{ kg/m}^2$ , bitte beachten bei Maximalgrösse 220 kg)
- Inkl. Befestigungsmittel
  - Allgemeine Bauartgenehmigung Z-19.141-2424
  - Fenster im Objekt stehend transportieren

### Technische Daten

Bezeichnung	Beschreibung/Werte		
Oberfläche	Pulverbeschichtet		
Farbe	Alle Farben ähnlich RAL/NCS oder eloxiert möglich <sup>1)</sup>		
Höhe Abdeckrahmen	3,5 mm		
Breite Abdeckrahmen	35 mm		
Maulweite	100 mm	125 mm	150 mm
Glasart	6 mm ESG / 11 mm Brandschutzglas EI30 / 6 mm ESG		
Gewicht ca.	70 kg/m <sup>2</sup>	72 kg/m <sup>2</sup>	75 kg/m <sup>2</sup>
Brandschutz	F30		

<sup>1)</sup> Bei erhöhten Anforderungen an die Farbtreue ist ein Farbgleich erforderlich.

### Lieferung

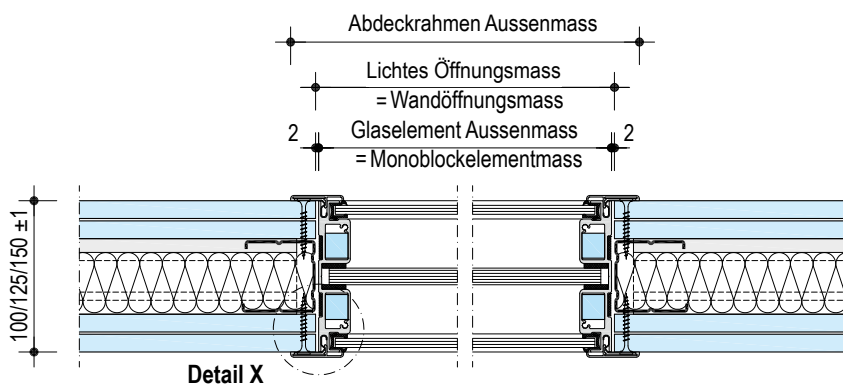
Die Lieferung erfolgt einbaufertig mit steckbarem Abdeckrahmen inklusive Befestigungsmitteln.

Der Transport der Fertigfenster erfolgt stehend.

### Details

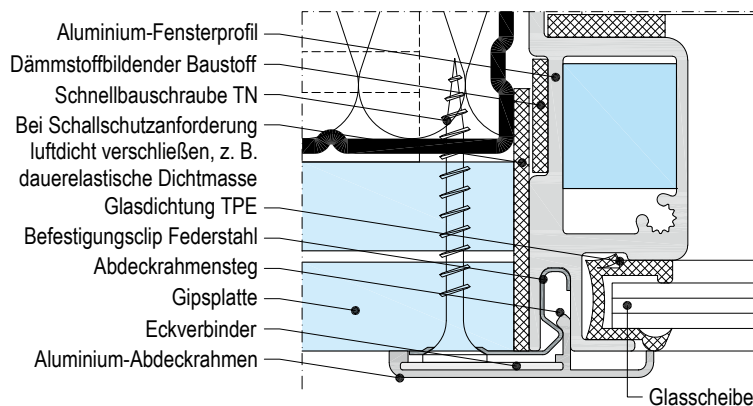
#### H21 FireWin® EI30 zweilagig beplankt mit Dämmschicht

Horizontalschnitt



#### SO21 FireWin® EI30 zweilagig beplankt mit Dämmschicht

Detail X



### Schalldämm-Mass

Maulweite in mm	Glasstärke/Glasart	R <sub>w</sub> in dB
125	6 mm ESG / 11 mm Brandschutzglas EI30 / 6 mm ESG	44

### Massbezüge und Artikelnummern

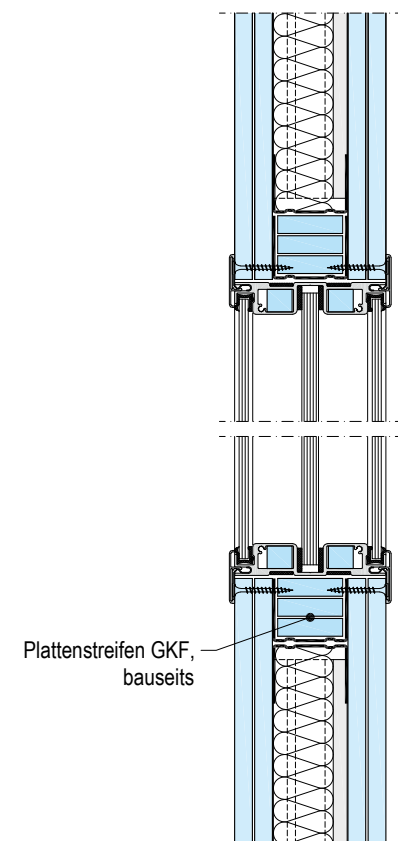
Maulweite in mm	Wandöffnungsmass in mm	Artikelnummer
100	Nach Kundenangabe	00479808
125	Nach Kundenangabe	00479809
150	Nach Kundenangabe	00479810

Keine Sondermaulweiten möglich

Massstab 1:5 | Masse in mm

#### V21 FireWin® EI30 zweilagig beplankt mit Dämmschicht

Vertikalschnitt

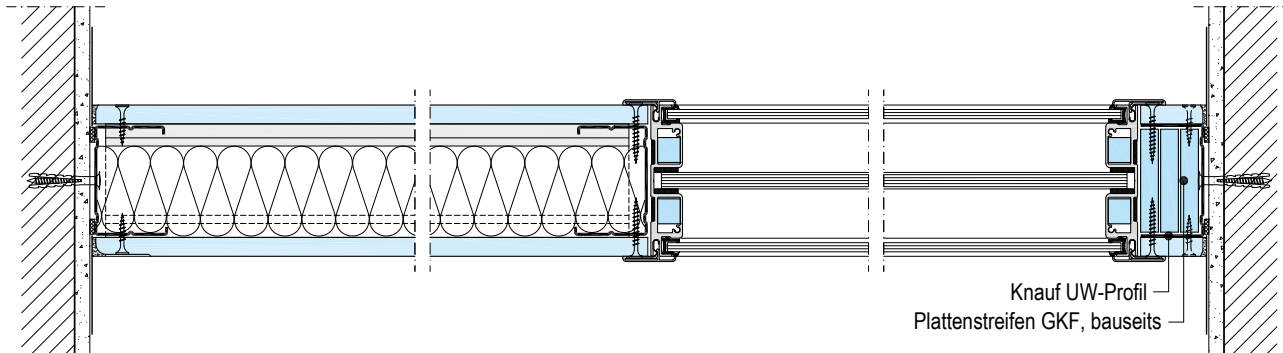


Details Wandanschlüsse

Massstab 1:5

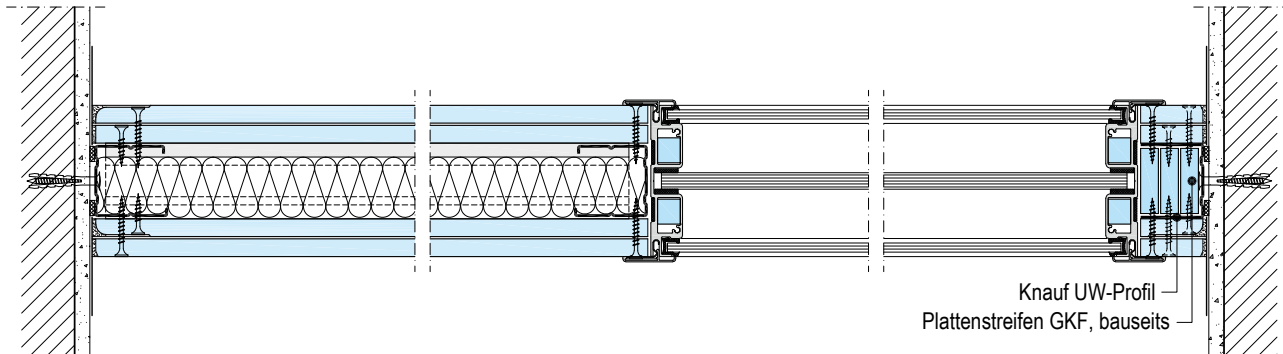
A20 FireWin® EI30, einlagig beplankt mit Dämmschicht, Verbindung bauseits

Horizontalschnitt



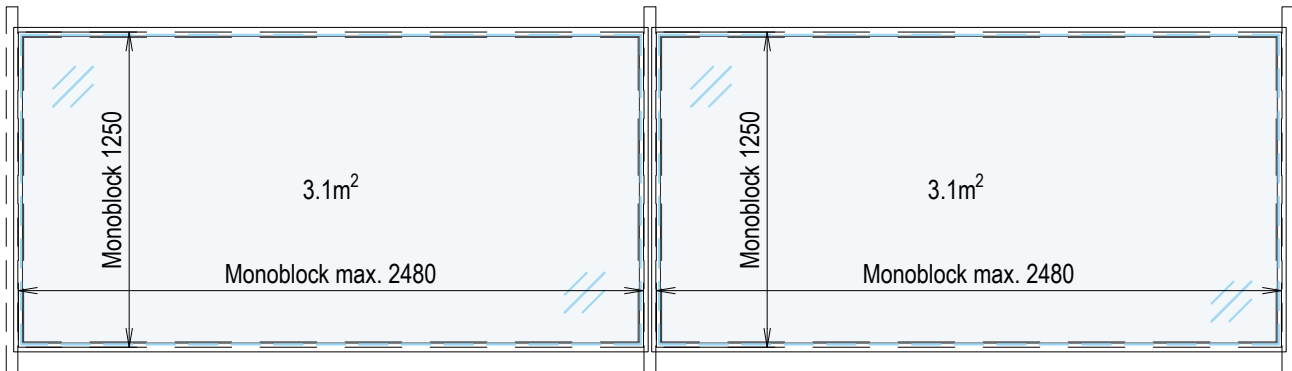
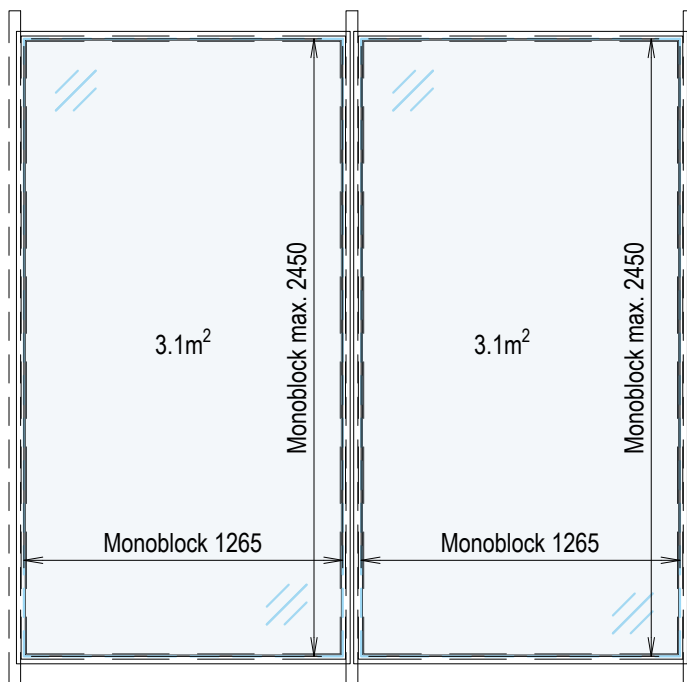
A21 FireWin® EI30, zweilagig beplankt mit Dämmschicht, Verbindung bauseits

Horizontalschnitt



**Beispiel Abmessung bei einer 2-feldrigen Anordnung**  
**Variante liegend, max. 3.1m<sup>2</sup>, max. 2480mm Breite**

Massstab 1:30 / 1:5 | Masse in mm


**Beispiel Abmessung bei einer 2-feldrigen Anordnung**  
**Variante stehend, max. 3.1m<sup>2</sup>, max. 2450mm Breite**

**Hinweis 2-feldrigen Anordnung:**

 Monoblockfläche max. 3.1m<sup>2</sup>

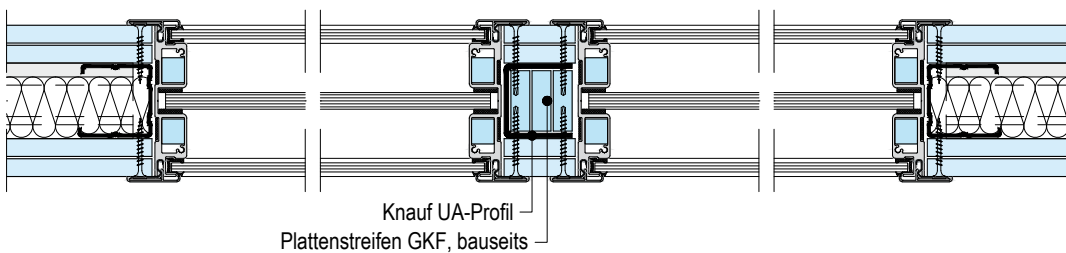
Monoblock max. Masse dürfen nicht überschritten werden!

Liegend Monoblockbreite max. 2480mm pro Monoblock

Stehend Monoblockhöhe max. 2450mm pro Monoblock

**Details Verkettung**
**H22 FireWin® EI30, zweilagig beplankt mit Dämmschicht, 2-fach Verkettung, Verbindung bauseits**

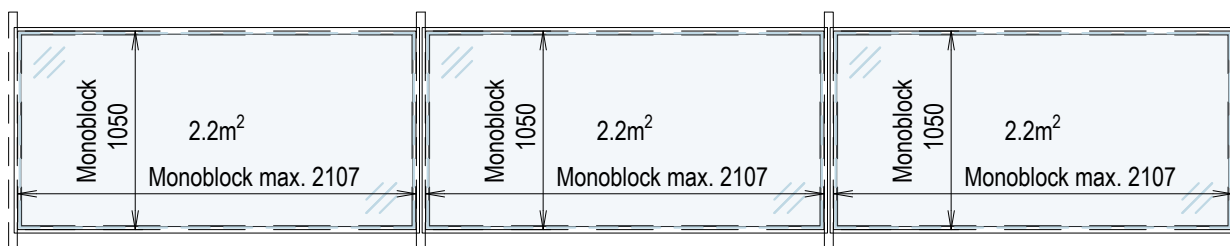
Horizontalschnitt



Beispiel Abmessung bei einer 3-feldrigen Anordnung

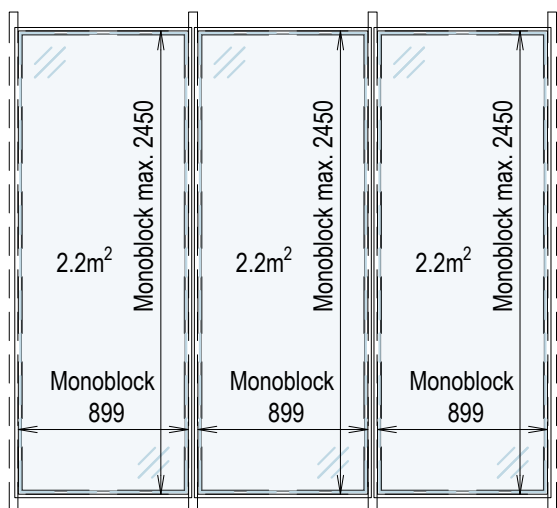
Masstab 1:40 / 1:5

Variante liegend, max. 2.2m<sup>2</sup>, max. 2107mm Breite



Beispiel Abmessung bei einer 3-feldrigen Anordnung

Variante stehend, max. 2.2m<sup>2</sup>, max. 2450mm Höhe



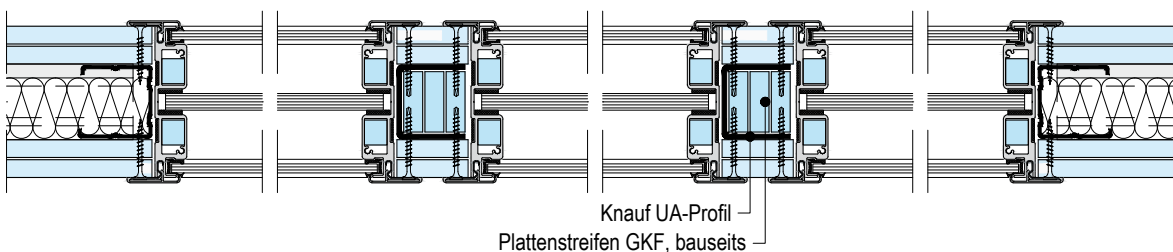
Hinweis 3-feldrigen Anordnung:

- Monoblockfläche max. 2.2m<sup>2</sup>
- Monoblock max. Masse dürfen nicht überschritten werden!
- Liegend Monoblockbreite max. 2107mm
- Stehend Monoblockhöhe max. 2450mm

Details Verkettung

H23 FireWin® EI30, zweilagig beplankt mit Dämmschicht, 3-fach Verkettung, Verbindung bauseits

Horizontalschnitt



## Hinweise zum Dokument

Knauf Technische Broschüren sind die Informationsunterlagen zu speziellen Themen sowie Fachkompetenzen von Knauf. Die enthaltenen Informationen und Vorgaben, Konstruktionsvarianten, Ausführungsdetails und aufgeführten Produkte basieren, soweit nicht anders ausgewiesen, auf den zum Zeitpunkt der Erstellung gültigen Anwendbarkeitsnachweisen (z. B. allgemeine bauaufsichtliche Prüfzeugnisse abP) und Normen. Zusätzlich sind bauphysikalische (Brandschutz und Schallschutz), konstruktive und statische Anforderungen berücksichtigt.

Die enthaltenen Ausführungsdetails stellen Beispiele dar und können für verschiedene Beplankungsvarianten des jeweiligen Systems analog angewendet werden. Dabei sind bei Anforderungen an den Brand- und/oder Schallschutz jedoch die ggf. erforderlichen Zusatzmassnahmen und/oder Einschränkungen zu beachten.

## Verweise auf weitere Dokumente

### Detailblätter

- [Knauf Metallständerwände W11.ch](#)

### Anleitungen

- Montageanleitung FlatWin W454-A04.de
- Montageanleitung EasyWin W454M.de
- Montageanleitung EasyWin® Plus Jalousie – Drehknopf Tro 146.de



[youtube.com/knauf](https://www.youtube.com/knauf)  
Montageanleitungen

## Bestimmungsgemässer Gebrauch von Knauf Systemen

Beachten Sie Folgendes:

### Achtung

Knauf Systeme dürfen nur für die in den Knauf-Dokumenten angegebenen Anwendungsfälle zum Einsatz kommen. Falls Fremdprodukte oder Fremdkomponenten zum Einsatz kommen, müssen diese von Knauf empfohlen bzw. freigegeben sein. Die einwandfreie Anwendung der Produkte/ Systeme setzt sachgemässen Transport, Lagerung, Aufstellung, Montage und Instandhaltung voraus.

## Allgemeine Hinweise

### Begriffsdefinition

#### Einbaubereiche nach DIN 4103-1

##### Einbaubereich 1

Wände in Räumen mit geringer Menschenansammlung, z. B. Wohnungen, Hotels, Büro- und Krankenhäuser einschliesslich der Flure oder dergleichen.

##### Einbaubereich 2

Wände in Räumen mit grösserer Menschenansammlung, z. B. Versammlungs- und Schulräume, Hörsäle, Ausstellungs- und Verkaufsräume und ähnlich genutzte Räume.

Sofern nicht anders angegeben, ist in den Tabellen für die maximal zulässigen Wandhöhen der Einbaubereich 2 berücksichtigt.

## Hinweis zum Schallschutz

$R_w$  = Bewertetes Schalldämm-Mass in dB ohne Schallübertragung über flankierende Bauteile

## Hinweise zum Brandschutz

Die angegebenen konstruktiven, statischen und bauphysikalischen Eigenschaften von Knauf Systemen können nur erreicht werden, wenn die ausschliessliche Verwendung von Knauf Systemkomponenten oder von Knauf empfohlenen Produkten sichergestellt ist. Die Gültigkeit und Aktualität der angegebenen Nachweise ist zu beachten.

## Hinweise zur Absturzsicherung

Gemäss DIN 18008-2 und MVV TB Anlage 1.2.7/2 müssen Gläser, deren Oberkante über 4 m über der Verkehrsfläche liegen, aus überwachtem heissgelagertem ESG-H ausgeführt werden, um die Gefahr eines Spontanbruches ausreichend zu reduzieren.

Unsere ESG Gläser, die bei EasyWin und FlatWin Verwendung finden, entsprechen ESG nicht aber ESG-H.

### EasyWin – Famile

Bei einer Einbauhöhe mit Oberkante EasyWin über 4 m sind VSG Scheiben zu verwenden.

Die Fenster haben keinen Nachweis über die Absturzsicherung gemäss DIN 18008-4. Eine ausreichend hohe Brüstung / ein Geländer sind erforderlich.

### FlatWin

Das FlatWin ist für den Einbau bis max. 4 m Oberkante Glaselement geeignet.

Die Fenster haben keinen Nachweis über die Absturzsicherung gemäss DIN 18008-4. Eine ausreichend hohe Brüstung / ein Geländer sind erforderlich.

## Anforderungsbögen

Für die unterschiedlichen Einsatzbereiche gibt es Anforderungsbögen, die als Checklisten verwendet werden. Zudem dienen diese zur ersten Abfrage oder um notwendige Informationen bei späterer Ausführung abzufragen. Ebenso werden die Anforderungsbögen bei der zielgerichteten Beratung eingesetzt.

Die Anforderungsbögen können als interaktive PDF ausgefüllt und zur Beurteilung und Bearbeitung per Mail geschickt werden.

Es gibt folgende Anforderungsbögen:

- [Knauf Fertigfenster FlatWin W454-B01.de](#)
- [Knauf Fertigfenster EasyWin W454-B02.de](#)







# NUTZEN SIE DIE WERTVOLLEN SERVICES VON KNAUF



[WWW.KNAUF.CH](http://www.knauf.ch)

Holen Sie sich den stärksten Partner, wenn es darum geht, Ihren Ruf als erstklassigen Planer zu festigen. Dazu bietet Knauf einmalige Leistungen an.



DOWNLOADS

Suchen Sie technische Daten? Prospekte, Broschüren und sonstige Dokumentationen als PDF oder CAD-Daten finden Sie im Download-Center auf [www.knauf.ch](http://www.knauf.ch)



FACHKOMPETENZEN

Sie suchen eine bestimmte Lösung? Für Anforderungen oder Funktionalitäten entdecken Sie die Knauf Fachkompetenzen. [www.knauf.ch](http://www.knauf.ch)

Technische Änderungen vorbehalten. Es gilt die jeweils aktuelle Auflage. Unsere Gewährleistung bezieht sich nur auf die einwandfreie Beschaffenheit unseres Materials. Konstruktive, statische und bauphysikalische Eigenschaften von Knauf Systemen können nur erreicht werden, wenn die ausschliessliche Verwendung von Knauf Systemkomponenten oder von Knauf ausdrücklich empfohlenen Produkten sichergestellt ist. Verbrauchs-, Mengen- und Ausführungsangaben sind Erfahrungswerte, die im Falle abweichender Gegebenheiten nicht ohne weiteres übertragen werden können. Alle Rechte vorbehalten. Änderungen, Nachdrucke und fotomechanische sowie elektronische Wiedergabe, auch auszugsweise, bedürfen der ausdrücklichen Genehmigung der Knauf AG, Kägenstrasse 17, 4153 Reinach BL.

**Hauptsitz**  
Knauf AG  
Kägenstrasse 17  
4153 Reinach BL  
[info-ch@knauf.com](mailto:info-ch@knauf.com)

**Westschweiz**  
Bureau technique  
Rue Galilée 4  
1400 Yverdon-les-Bains  
[info-ch@knauf.com](mailto:info-ch@knauf.com)

**Südschweiz**  
Ufficio tecnico  
Via Cantonale 2a  
6928 Manno  
[info-ch@knauf.com](mailto:info-ch@knauf.com)

**[www.knauf.ch](http://www.knauf.ch)**  
  
Telefon 058 775 88 00