

KNAUFINSULATION



APPUIS MULTIZAP 2 NÉO ET MULTIZAP 2 NÉO XL

2 appuis polyvalents pour une performance à portée de main

Build on us.

Février 2026

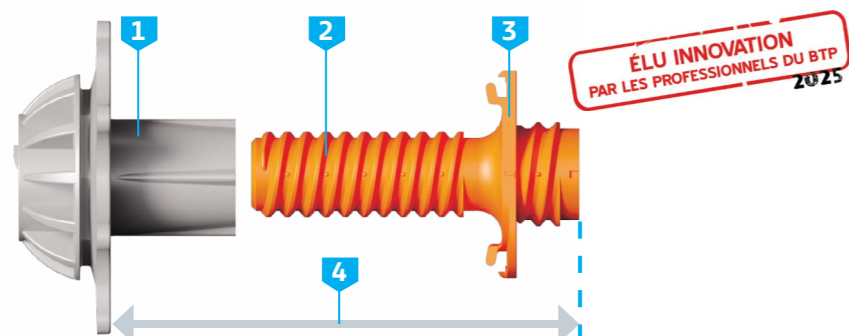
MultiZAP 2 Néo / Néo XL

Zoom sur les deux appuis



Les appuis MultiZAP 2 Néo et MultiZAP 2 Néo XL sont des appuis polyvalents, adaptés à une large gamme d'applications (murs intérieurs, combles aménagés, plafonds de combles perdus). Ils permettent de créer un espace technique de 50 à 240 mm entre la membrane pare-vapeur préalablement agrafée sur une ossature bois (MOB ou charpente) ou le doublage de murs par l'intérieur avec ossature métallique.

MultiZAP 2 Néo



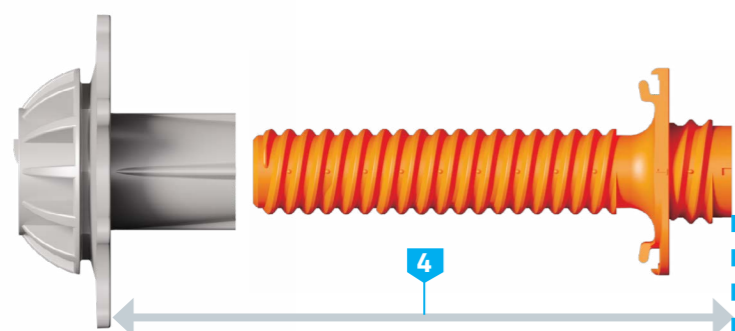
- 1. Tête :**
- Ailettes ergonomiques pour faciliter le vissage
 - Butée pour verrouillage d'un second MultiZAP 2 Néo / Néo XL en plafond
 - Démontable sans outil
 - Compatible avec les fourrures de type F45 et F47

- 2. Tige :**
- Repère de réglage sur le filet de la tige
 - Matériau en composite armé

- 3. Embase :**
- Ailettes pour le clipsage sur fourrure de type F45 ou F47
 - Vissage directement sur support bois

- 4. Longueur réglable :**
Plage d'utilisation :
- de 50 à 80 mm pour le MultiZAP 2 Néo
 - de 90 à 120 mm pour le MultiZAP 2 Néo XL
 - de 50 à 240 mm en cas de superposition de deux appuis en plafond.

MultiZAP 2 Néo XL



Trois applications possibles



Rampants de combles aménagés



Plafonds de combles perdus



Murs intérieurs*

* En murs maçonnés et murs MOB (Maison à Ossature Bois)



MultiZAP 2 Néo / Néo XL

De nombreux avantages



Polyvalent



Performant



Facile d'utilisation



Adaptable

1. Polyvalent

- **MULTI-applications** : adapté aux murs intérieurs, combles aménagés et plafonds de combles perdus, en neuf comme en rénovation.
- **Plénum technique** : se référer au tableau ci-dessous
- Deux appuis avec plusieurs plages de réglages possibles, qu'ils soient seuls ou combinés l'un sur l'autre.

2. Performant

- **2 en 1** : possibilité d'ajouter une seconde couche d'isolant pour une meilleure performance thermique et acoustique (pose en 2/3-1/3).
- **Traitement des ponts thermiques** : appui en composite armé pour réduire les ponts thermiques.

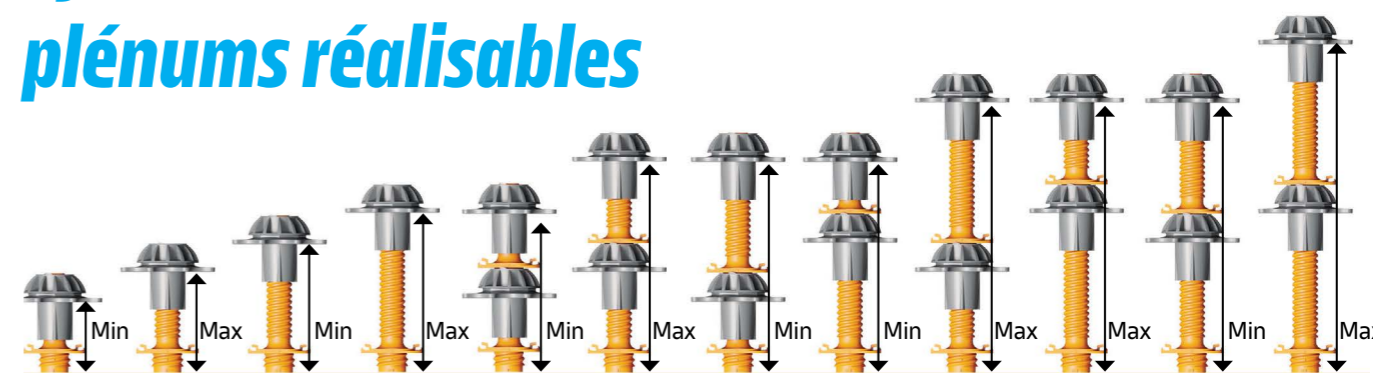
3. Facile d'utilisation

- **Solution complète** : distribuée sous forme de kit incluant vis et embout de vissage.
- **Mise en œuvre simplifiée** : rapidité de mise en œuvre de l'appui sur son support et démontage facilité.
- **Réglable** : facilité de réglage de l'aplomb des fourrures par simple vissage de la tête.

4. Adaptable

- **Compatible** : appui pouvant être vissé directement sur support bois (charpente bois traditionnelle et industrielle) ou clipsé dans une fourrure (F45 et F47).
- **Superposable** : possibilité de coupler deux appuis MultiZAP 2 Néo / Néo XL en plafond de combles perdus.

Synthèse des hauteurs de plénums réalisables



MultiZAP 2 Néo		MultiZAP 2 Néo XL		MultiZAP 2 Néo x2		MultiZAP 2 Néo + MultiZAP 2 Néo XL		MultiZAP 2 Néo XL x2	
Position min.	Position max.	Position min.	Position max.	Position min.	Position max.	Position min.	Position max.	Position min.	Position max.
50 mm	80 mm	90 mm	120 mm	120 mm	160 mm	160 mm	200 mm	200 mm	240 mm

MultiZAP 2 Néo / Néo XL

Un appui MULTI-applications

Adapté pour les murs intérieurs, combles aménagés ainsi que pour les plafonds de combles perdus, le MultiZap 2 Néo / Néo XL devient le nouvel appui universel de référence.



Vous voulez tout savoir sur notre nouvel accessoire ? Ne manquez pas les conseils de notre chef de marché dans une toute nouvelle vidéo des Tutos de Thierry. Le MultiZAP 2 Néo / Néo XL et sa mise en oeuvre n'auront plus de secret pour vous. Rendez-vous sur notre chaîne Youtube en scannant ce QR code.



Murs intérieurs (murs maçonnés) :



1. Mur support
2. Fourrure métallique intermédiaire
3. MultiZAP 2 Néo / Néo XL
4. Isolant KI Therm O30 P
5. Fourrure métallique verticale
6. Parement de finition



Murs intérieurs (maison à ossature bois) :



1. Panneau de contreventement
2. Isolant Naturooll O32
3. Isolant KI Therm O30 P
4. Montant ossature bois
5. Frein-vapeur RT Max 2 ou membrane pare-vapeur RT Max 18 ou RT Max 90
6. Adhésif RT Max
7. MultiZAP 2 Néo / Néo XL
8. Fourrure métallique verticale
9. Parement de finition



Combles aménagés :



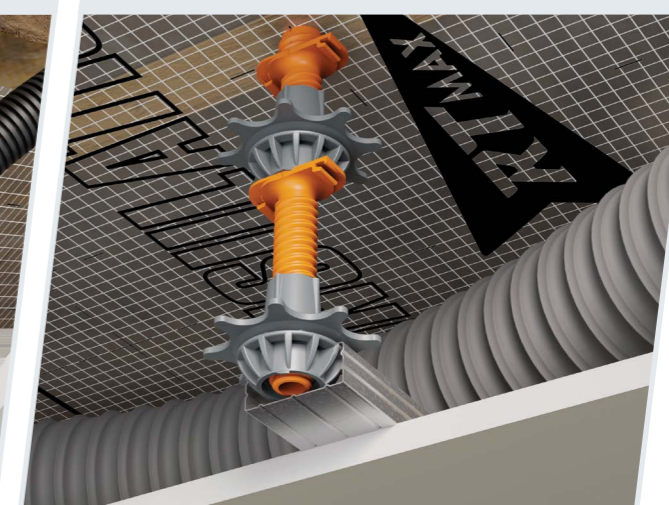
1. Couverture
2. Charpente
3. MultiZAP 2 Néo / Néo XL
4. Isolant KI Fit 032 en bi-couche
5. Frein-vapeur RT Max 2 ou membrane pare-vapeur RT Max 18 ou RT Max 90
6. Adhésif RT Max
7. Fourrure métallique
8. Parement de finition



Plafonds de combles perdus :



1. Couverture
2. Charpente
3. Solives
4. MultiZAP 2 Néo / Néo XL
5. Frein-vapeur RT Max 2 ou membrane pare-vapeur RT Max 18 ou RT Max 90
6. KI Fit 032



MultiZAP 2 Néo / Néo XL

Pas à pas de mise en œuvre



Etape 1 :

Pose de la fourrure intermédiaire :

Fixez la fourrure horizontale sur le mur à isoler. Cette fourrure intermédiaire sera positionnée à une hauteur égale à la moitié de la hauteur du mur ou au maximum à 1,35 m du sol.



Etape 2 :

Pose de la tige du MultiZAP 2 Néo / MultiZAP 2 Néo XL :

Vérouillez chaque MultiZAP dans la fourrure intermédiaire en exerçant une rotation d'un quart de tour sens horaire. Démarrez à 10 cm du bord puis à un pas de 60 cm.



Etape 3 :

Pose de la tête du MultiZAP 2 Néo / MultiZAP 2 Néo XL :

Vissez ensuite la tête de l'appui sur la tige de l'appui. Le repère de vissage ne doit plus être visible après vissage de la tête.



Etape 4 :

Pose et réglage de la fourrure verticale :

Clipsez ensuite les fourrures verticales sur la tête de l'appui. Le réglage vertical se fera en vissant ou dévissant la tête de l'appui.

Bon à savoir

Dans le cadre d'une application sur une ossature bois en mur comme en comble, il vous suffit de visser l'embase de l'appui directement dans les chevrons ou montants bois.



MultiZAP 2 Néo / Néo XL

Des avantages pour chaque corps de métier

Pour vous, entreprise :

- **Solution polyvalente** : adaptée aussi bien au neuf qu'à la rénovation, ils permettent d'isoler les murs intérieurs (supports maçonnés ou maisons à ossature bois), des combles aménagés et des plafonds de combles perdus.
- **Performance thermique accrue** : fabriqué à partir de composite armé, il s'agit d'une solution unique, permettant d'atteindre vos objectifs de performance thermique.
- **Plus grand confort de pose** : peut être directement vissé sur les supports bois afin de rendre sa mise en œuvre plus confortable.
- **Facile et rapide à mettre en œuvre** : tête facilement démontable et réglable sans outils pour la réalisation de vos chantiers en toute rapidité.



Pour vous distributeur :

- **Solution polyvalente** : une référence unique pour 3 types d'applications différentes (murs intérieurs maçonnés, murs intérieurs de maisons à ossature bois, combles aménagés et plafonds de combles perdus).
- **Solution différenciante** : fabriqué à partir de composite armé, il s'agit d'une solution unique, peu répandue sur le marché et permettant de vous différencier de vos concurrents.
- **Produit adaptable** : adapté au neuf et à la rénovation, l'appui est compatible avec tous types de supports (bois ou maçonnés) et charpentes (industrielles ou traditionnelles).
- **Une offre complète** : un kit complet avec vis et embout de vissage compris permettant d'avoir une seule référence en stock.



Conditionnements et quantitatifs au m²

Conditionnements

Nom	Consommation/ m ² en combles	Consommation/ m ² en murs	Pièces/ boîte	Code KI
MultiZAP 2 Néo	2 à 3 pièces	1 pièce	50	857739
MultiZAP 2 Néo XL	2 à 3 pièces	1 pièce	50	893856

Unité de vente : la boîte de 50 MultiZAP 2 Néo / Néo XL + 50 vis + embout de vissage



Quantitatif moyen au m² avec le Système RT Max

Système	MultiZAP 2 Néo	MultiZAP 2 Néo XL
Système RT Max Murs	1 pc/m ²	1 pc/m ²
Système RT Max Combles	2 à 3 pcs/m ²	2 à 3 pcs/m ²

KNAUFINSULATION

POURQUOI S'ARRÊTER EN SI BON CHEMIN ?

*Les 2 appuis sont compatibles
avec notre Système RT Max*



= Système RT Max



UN PARTENAIRE PROCHE DE VOUS



Un numéro vert unique gratuit pour joindre vos services clients

Contactez-nous au 0800 94 14 40



Gagnez en efficacité, commandez par e-mail :

Laine de verre et laine de verre en vrac : commande.fr@knaufinsulation.com

Rendez-vous sur www.knauf.com/fr-FR
ou scannez le QR code



Nos actualités sur
les réseaux sociaux



Knauf Insulation France S.A.S.

155 rue Anatole France
92300 Levallois-Perret

2026 - tous droits réservés -
photos non contractuelles -
Nanterre B 341 033 728 -
Knauf Insulation SAS