

## Pareti ad orditura metallica Knauf

- W111.ch – Parete ad orditura metallica Knauf – orditura metallica semplice, rivestimento monostrato
- W112.ch – Parete ad orditura metallica Knauf – orditura metallica semplice, rivestimento a due strati
- W113.ch – Parete ad orditura metallica Knauf – orditura metallica semplice, rivestimento a tre strati
- W115.ch – Parete ad orditura metallica Knauf – orditura metallica doppia, rivestimento a due strati
- W115W.ch – Parete ad orditura metallica Knauf – orditura metallica doppia, rivestimento a due strati+ 5° strato di lastre all'interno della parete
- W115V.ch – Parete ad orditura metallica Knauf – orditura metallica doppia, rivestimento a due strati+ 2° strato di lastre all'interno della parete
- W116.ch – Parete autoportante per installazioni impiantistiche e vani tecnici Knauf – orditura metallica doppia, collegata



- W115V.ch Parete ad orditura metallica Knauf – orditura metallica doppia, con rivestimento interno
- Sistemi antincendio fino a EI 240
- Esecuzioni con profili UA

# Sommario

<b>Istruzioni per l'uso</b>	
<b>Note</b>	4
Informazioni sul documento	4
Riferimenti ad altri documenti	4
Simboli utilizzati nella scheda tecnica del sistema	4
Uso corretto dei sistemi Knauf	4
Informazioni generali sul sistema Knauf	4
Aree di installazione secondo DIN 4103-1	4
Note per la costruzione	4
Requisiti dello strato isolante	4
<b>Documenti validi attestanti l'applicabilità</b>	5
Portata / idoneità all'uso / altezze parete consentite	5
Resistenza agli urti	5
Indicazioni	5
Note sulla protezione antincendio	5
<b>Introduzione</b>	
<b>Panoramica sistemi</b>	6
Pareti ad orditura metallica	6
<b>Dati per la progettazione</b>	
<b>W111.ch Orditura semplice – rivestimento monostrato</b>	8
Varianti del sistema	8
Altezze parete	9
<b>W112.ch Orditura metallica semplice – rivestimento a due strati</b>	10
Varianti del sistema	10
Altezze parete	11
<b>W113.ch Orditura metallica semplice – rivestimento a tre strati</b>	12
Varianti del sistema	12
Altezze parete	13
<b>W115.ch Orditura metallica doppia disaccoppiata</b>	14
Varianti del sistema	14
Altezze parete - Altezze parete max. consentite - Aree di installazione 1 e 2	15
<b>W115W.ch Orditura metallica doppia disaccoppiata – rivestimento a due strati</b>	16
Varianti del sistema	16
Altezze parete - Altezze parete max. consentite - Aree di installazione 1 e 2	17
<b>W115V.ch Orditura metallica doppia, rivestimento a due strati + 2° strato di lastre all'interno della parete</b>	18
Varianti del sistema	18
Altezze parete	19
<b>W116.ch Orditura metallica doppia collegata</b>	20
Varianti del sistema	20
Altezze parete	21
<b>Quadri e oggetti leggeri   Mensole e pensili</b>	22
Quadri e oggetti leggeri	22
<b>Mensole e pensili</b>	23
<b>Campi di impiego – Diamant Steel GKFI</b>	24
<b>Incasso di scatole elettriche</b>	25
<b>Dettagli esecutivi</b>	
<b>W111.ch Orditura semplice – rivestimento monostrato</b>	28
<b>W112.ch Orditura metallica semplice – rivestimento a due strati</b>	30
<b>W113.ch Orditura metallica semplice – rivestimento a tre strati</b>	33
<b>W115.ch Orditura metallica doppia disaccoppiata</b>	35

<b>W115W.ch Orditura metallica doppia – rivestimento a due strati + 5° strato di lastre all'interno della parete</b> .....	37
<b>W115V.ch Orditura metallica doppia - con rivestimento interno</b> .....	38
<b>W116.ch Orditura metallica doppia, collegata</b> .....	40
<b>Dettagli particolari</b> .....	42
Riduzione/raccordo a parete, testata parete libera, angoli .....	42
Raccordi a parete.....	43
Giunti a T.....	45
Giunti di dilatazione.....	46
Raccordi a soffitto .....	47
Raccordi a pavimento, raccordo a soffitto .....	50
<b>Esecuzioni speciali</b>	
<b>Vani porta e aperture nelle pareti</b> .....	51
Vani porta .....	51
Dettagli .....	52
Aperture massime in pareti ad orditura metallica .....	53
Rivestimento: .....	53
<b>Protezione antincendio - raccordi a soffitto</b> .....	54
Raccordi di pareti divisorie “leggere” a soffitti con classificazione antincendio.....	54
<b>Pareti curve</b> .....	55
Dettagli .....	55
<b>W112.ch/W112.ch – senza raccordo a parete</b> .....	57
Pareti ad orditura metallica – senza raccordo a parete.....	57
<b>Adeguamento di pareti esistenti ai fini della protezione antincendio</b> .....	58
Adeguamento di pareti ad orditura metallica con Fireboard .....	58
<b>Adeguamento di pareti esistenti ai fini dell'isolamento fonico</b> .....	59
Miglioramento dell'isolamento fonico delle pareti autoportanti esistenti mediante ulteriore rivestimento diretto con lastre Silentboard .....	59
Miglioramento dell'isolamento fonico delle pareti autoportanti esistenti mediante controparete / rivestimento aggiuntivo con Silentboard .....	60
<b>Riduzione/raccordo a parete</b> .....	61
Disegni .....	61
Isolamento fonico di riduzioni/raccordi a parete .....	62
<b>Montaggio e lavorazione</b>	
<b>Sottostruttura</b> .....	64
Sottostruttura .....	64
Strato isolante.....	67
<b>Lastre Knauf</b> .....	68
Lastre Knauf .....	68
<b>Rivestimento</b> .....	69
Schemi di posa.....	69
Fissaggio del rivestimento .....	70
Strato di lastre esterno fissato allo strato inferiore mediante graffatura .....	71
<b>Stuccatura / rasatura   Tipi di verniciatura e rivestimenti</b> .....	72
Stuccatura / rasatura .....	72
Finiture e rivestimenti.....	73
<b>Fabbisogno di materiale: esempi selezionati</b>	
<b>Sostenibilità</b>	
<b>Informazioni sulla sostenibilità</b> .....	75
Informazioni sulla sostenibilità delle contropareti per vani tecnici Knauf.....	75

## Informazioni sul documento

Le schede dettagliate Knauf sono lo strumento essenziale per progettisti e imprese specializzate, per la progettazione e l'esecuzione di opere con l'utilizzo di sistemi Knauf. Le informazioni e le specifiche ivi contenute, così come le varianti costruttive, i dettagli esecutivi e i prodotti indicati si basano, salvo dove diversamente specificato, sui documenti validi attestanti l'applicabilità (ad es. certificati di prova, perizie e/o omologazioni antincendio) e sulle norme in vigore alla data di redazione della scheda. I dati forniti considerano inoltre requisiti fisico-costruttivi (protezione antincendio e isolamento fonico), funzionali e statici.

I dettagli esecutivi riportati nella scheda sono esemplificativi e possono essere utilizzati per diverse varianti di rivestimento del singolo sistema. Tuttavia occorre osservare le eventuali misure supplementari necessarie e/o le limitazioni in presenza di requisiti di protezione antincendio e/o isolamento fonico.

## Riferimenti ad altri documenti

### Schede dettagliate

Per le contropareti, consultare la *scheda tecnica del sistema W61.ch Contropareti Knauf*

Per le contropareti per vani tecnici, consultare la *scheda tecnica del sistema W62.ch Controparete per vani tecnici Knauf*

Per le pareti ad orditura metallica AQUAPANEL®, consultare la *scheda tecnica del sistema W38.ch*

Per le contropareti AQUAPANEL®, consultare la *scheda tecnica del sistema W68.ch*

Per gli attraversamenti di tubazioni, consultare la *scheda tecnica del sistema BS01.ch*

Per le compartimentazioni, consultare la *scheda tecnica del sistema Tro187.ch*

Per la protezione antieffrazione con Diamant Steel, consultare la *scheda tecnica del sistema W11ST.ch*

### Schede tecniche

Osservare le schede tecniche dei singoli componenti del sistema Knauf

### Comunicazioni tecniche

Per i parapetti, consultare la *comunicazione tecnica SLO2.de Parapetti Knauf*

Per il fissaggio di carichi, consultare la *comunicazione tecnica VTO3.ch Fissaggio*

### Brochure tecniche

Per i prodotti professionali Knauf per stuccatura e rasatura, consultare la *brochure Tro89.ch*

Per le Silentboard, consultare la *brochure tecnica SIB01.ch*

Per le Diamant, consultare la *brochure tecnica DIA01.ch*

Per la sicurezza sismica, consultare la *brochure Erd01.ch*

## Simboli utilizzati nella scheda tecnica del sistema

Nel presente documento sono utilizzati i seguenti simboli.

### Strati isolanti

**G** Strato isolante in lana minerale secondo SN EN 13162 non combustibile, classe di reazione al fuoco RF1 (materiali isolanti Knauf Insulation, TP116)

**S** Lana di roccia tipo Knauf secondo SN EN 13162 Non combustibile, classe di reazione al fuoco RF1  
 Tipo FF FUTURO Knauf:  
 50 mm, 38 kg/m<sup>3</sup> oppure 40 mm, 42 kg/m<sup>3</sup>  
 Tipo Lastra isolante antincendio DPF-40 Knauf:  
 50 mm, 42 kg/m<sup>3</sup> resp. 40 mm, 42 kg/m<sup>3</sup>

### Legenda dei simboli

**1** Il numero della legenda è spiegato di volta in volta quando utilizzato

## Uso corretto dei sistemi Knauf

N.B.

Le caratteristiche funzionali, statiche e fisico-costruttive indicate per i sistemi Knauf si realizzano pienamente solo in caso di impiego esclusivo di componenti fabbricati o consigliati da Knauf. Verificare la validità e attualità dei certificati indicati.

## Informazioni generali sul sistema Knauf

### Campo d'impiego

Le informazioni contenute nella presente scheda tecnica del sistema si applicano solo alle pareti ad orditura metallica per interni.

### Note sulla protezione antincendio

Gli elementi costruttivi di raccordo con funzione di rinforzo e supporto devono presentare almeno la stessa resistenza al fuoco.

### Note sull'isolamento fonico

Qualsiasi interasse dei montanti diverso dalla misura di 625 mm o l'impiego di profili UA influisce sul potere fonoisolante.

$R_w$  = Indice di valutazione del potere fonoisolante in dB senza trasmissione del rumore tramite elementi costruttivi adiacenti

## Aree di installazione secondo DIN 4103-1

### Area di installazione 1

Pareti in ambienti con ridotta concentrazione di persone, ad es. abitazioni, alberghi, uffici e ospedali, compresi corridoi e simili.

### Area di installazione 2

Pareti in ambienti con elevata concentrazione di persone, ad es. sale riunioni, aule scolastiche, auditorium, spazi espositivi e commerciali nonché ambienti con destinazioni d'uso simili.

Fatto salvo quanto diversamente specificato, per le altezze parete massime consentite, nelle tabelle è stata considerata l'area di installazione 2.

## Note per la costruzione

### Giunti di dilatazione

I giunti di dilatazione dell'edificio a rustico devono essere presenti anche nella struttura delle pareti autoportanti. In caso di pareti continue è necessario prevedere giunti di dilatazione ogni 15 m ca. [pagina 46](#).

In caso di frecce d'inflessione del soffitto  $\geq 10$  mm realizzare giunti scorrevoli; consultare in merito [pagina 47](#) e [pagina 48](#).

## Requisiti dello strato isolante

### Protezione antincendio:

- In caso di utilizzo di lastre da costruzione Knauf GKB, GKBI: come strato isolante è necessaria lana minerale Knauf (ad es. FF FUTURO/DPF-40 Knauf)
- In caso di utilizzo di lastre antincendio Knauf GKF, GKFI, Diamant: lo strato isolante non è necessario, tuttavia è consentito a condizione che presenti una classe di reazione al fuoco minima A2-S1, d0, corrispondente all'indice di combustibilità 6q.3 (ad es. lastra isolante per pareti divisorie TP 116 Knauf Insulation)

### Isolamento fonico

- Strato isolante in lana minerale secondo SN EN 13162, resistenza al flusso d'aria secondo SN EN 29053:  $r \geq 5$  kPa  $\cdot$  s/m<sup>2</sup> (ad es. lastra isolante per pareti divisorie TP 116 Knauf Insulation)
- I valori di isolamento fonico sono validi solo in combinazione con i profili Knauf, nel rispetto delle modalità di avvitatura consigliate, nonché in caso di utilizzo di tutti i componenti del sistema Knauf
- Isolamento termico: valori U su richiesta

## Istruzioni per l'uso

Documenti validi attestanti l'applicabilità

### Portata / idoneità all'uso / altezze parete consentite

- La portata e l'idoneità all'uso delle pareti sono state dimostrate con un algoritmo di calcolo verificato sperimentalmente.
- Tale certificato di prova statica a freddo considera i carichi indicati, quali mensole e pensili (0,4 o 0,7 kN/m), i carichi lineari associati alle categorie d'uso (0,5 o 1,0 kN/m ad altezza parapetto), derivanti dalla pressione esercitata da persone appoggiate, nonché un carico distribuito di 0,285 kN/m<sup>2</sup>, e costituisce la base per la determinazione delle altezze parete consentite.
- La limitazione della freccia massima per le pareti ≤ 4,0 m è fissata a h/200, mentre per pareti > 4,0 m è pari a h/350. In casi specifici (ad es. in presenza di rivestimenti di parete sensibili alle deformazioni), può essere necessario o comunque consigliabile applicare il criterio più severo di una freccia ≤ h/500 o, se del caso, una limitazione assoluta della freccia.

### Resistenza agli urti

La resistenza agli urti è garantita in caso rivestimento multistrato.

### Indicazioni

- Ai fini dell'isolamento fonico, assicurare la tenuta all'aria.
- In corrispondenza di raccordi scorrevoli è necessaria la sigillatura con materiale ad elasticità permanente (si consiglia: LDS Solimur della linea Knauf Insulation (vedere disegni di dettaglio)).
- Sicurezza antieffrazione  
Qualora per le pareti divisorie tra unità immobiliari siano richiesti requisiti di sicurezza antieffrazione, è possibile utilizzare il sistema W118.ch; consultare la *brochure W118.ch Sistemi di sicurezza Knauf*.
- Per la sicurezza sismica, consultare la *brochure Erd01.ch*.

### Note sulla protezione antincendio

Le indicazioni contrassegnate con **plus** offrono la possibilità di altre esecuzioni / deroghe che non sono riportate direttamente nel documento attestante l'applicabilità.

Tali possibilità di esecuzione / deroghe sono valutate positivamente in relazioni peritali oppure possono essere suggerite da Knauf AG come differenze trascurabili rispetto all'impiego come protezione antincendio e soluzione ottimale. Prima dell'esecuzione dei lavori, si consiglia di definire con le autorità locali l'esistenza di tali possibilità di esecuzione /deroghe e ottenere la loro autorizzazione laddove richiesta.

W111.ch

W112.ch

W113.ch

W115.ch

W115W.ch

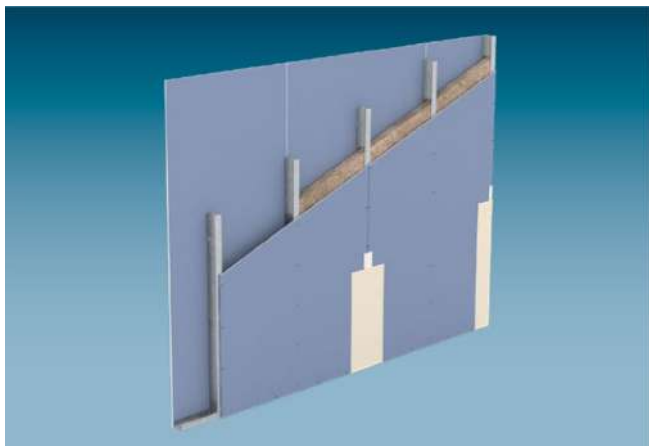
W115V.ch

W116.ch

## Pareti ad orditura metallica

Le pareti ad orditura metallica Knauf sono costituite da una sottostruttura in metallo semplice o doppia e da un rivestimento monostrato o multistrato in lastre Knauf applicato su entrambi i lati. L'orditura è collegata lungo l'intero perimetro agli elementi costruttivi adiacenti. Nell'intercapedine della parete è possibile inserire materiali isolanti.

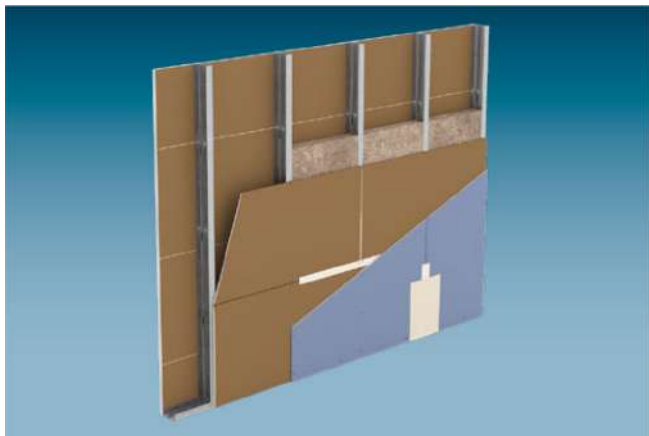
### W111.ch Orditura metallica semplice – rivestimento monostrato



Il sistema di parete ad orditura metallica **W111.ch** è costituito da un'orditura semplice ed è rivestito con uno strato di lastre di gesso per lato.

- Altezza parete fino a: 11,15 m
- Indice di valutazione del potere fonoisolante  $R_w$  fino a: 60 dB
- Classe di resistenza al fuoco fino a: EI60

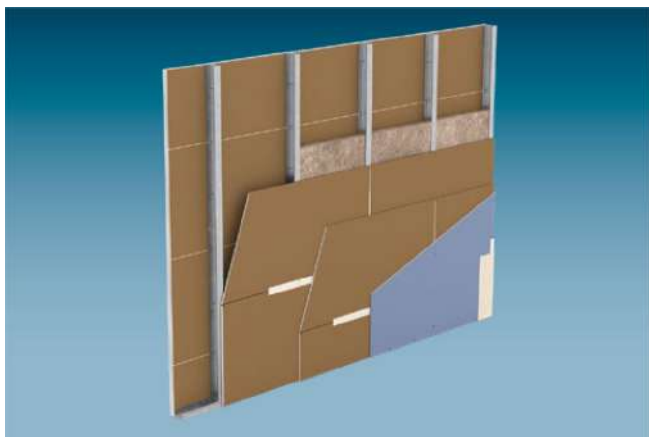
### W112.ch Orditura metallica semplice – rivestimento a due strati



Il sistema di parete ad orditura metallica **W112.ch** è costituito da un'orditura doppia ed è rivestito con due strati di lastre di gesso per lato.

- Altezza parete fino a: 12,00 m
- Indice di valutazione del potere fonoisolante  $R_w$  fino a: 70 dB
- Classe di resistenza al fuoco fino a: EI120

### W113.ch Orditura metallica semplice – rivestimento a tre strati



Il sistema di parete ad orditura metallica **W113.ch** è costituito da un'orditura semplice ed è rivestito con tre strati di lastre di gesso per lato.

- Altezza parete fino a: 12,00 m
- Indice di valutazione del potere fonoisolante  $R_w$  fino a: 71 dB
- Classe di resistenza al fuoco fino a: EI240

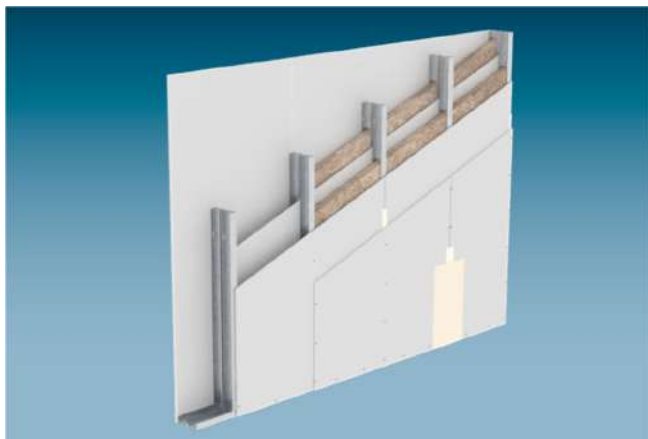
W115.ch Orditura metallica doppia disaccoppiata



Il sistema di parete ad orditura metallica **W115.ch** è costituito da un'orditura doppia disaccoppiata ed è rivestito con due strati di lastre di gesso per lato. Il sistema W115.ch è utilizzato preferibilmente come parete divisoria fra unità immobiliari.

- Altezza parete fino a: 7,15 m
- Indice di valutazione del potere fonoisolante  $R_w$  fino a: 74 dB
- Classe di resistenza al fuoco fino a: EI90

W115W.ch Orditura metallica doppia disaccoppiata

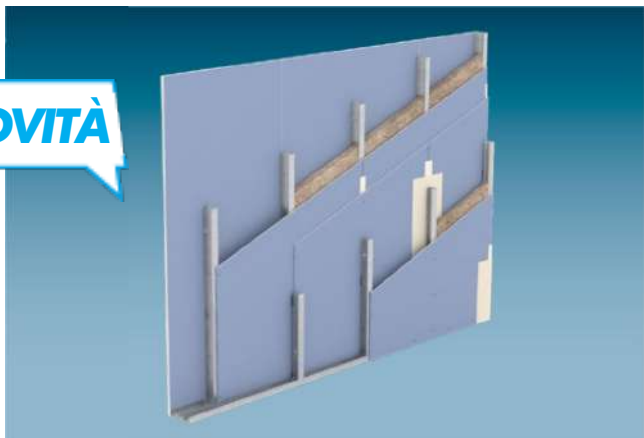


Il sistema di parete ad orditura metallica **W115W.ch** è costituito da un'orditura doppia ed è rivestito con due strati di lastre di gesso per lato. Fra le due parti dell'orditura metallica doppia è inserita un'ulteriore lastra di gesso. Il sistema W115W.ch è utilizzato preferibilmente come parete divisoria fra unità immobiliari.

- Altezza parete fino a: 6,00 m
- Indice di valutazione del potere fonoisolante  $R_w$  fino a: 65 dB
- Classe di resistenza al fuoco fino a: EI90

W115V.ch Orditura metallica doppia – con rivestimento interno

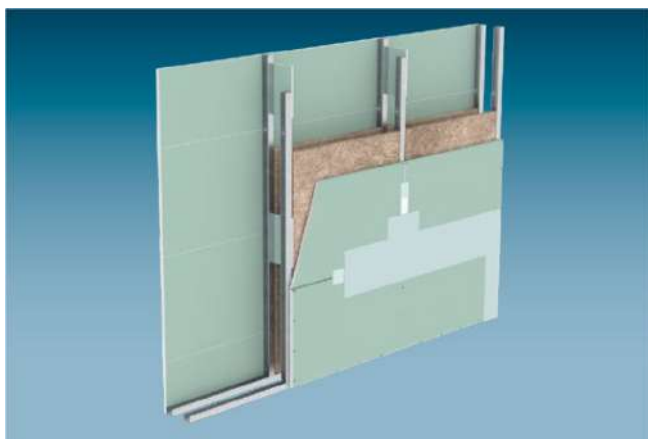
NOVITÀ



Il sistema di parete ad orditura metallica **W115V.ch** è costituito da una parete di base, rivestita su entrambi i lati da lastre in gesso, e da una controparete, con rivestimento a uno o due strati secondo necessità. Il sistema W115V.ch è utilizzato preferibilmente come parete divisoria fra unità immobiliari.

- Altezza parete fino a: 7,00 m
- Indice di valutazione del potere fonoisolante  $R_w$  fino a: 82,5 dB
- Classe di resistenza al fuoco fino a: EI90

W116.ch Orditura metallica doppia collegata



Il sistema di parete ad orditura metallica **W116.ch** è costituito da un'orditura doppia collegata distanziata ed è rivestito su entrambi i lati con uno o due strati di lastre di gesso.

Il sistema W116.ch è utilizzato preferibilmente come parete autoportante per installazioni impiantistiche e vani tecnici.

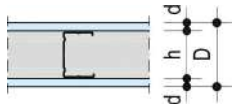
- Altezza parete fino a: 8,00 m
- Indice di valutazione del potere fonoisolante  $R_w$  fino a: 63 dB
- Classe di resistenza al fuoco fino a: EI90

### Varianti del sistema

#### W111.ch Orditura semplice – rivestimento monostrato

Sistema Knauf		Rivestimento per lato parete			Peso	Spessore parete	Profili	Strato isolante		Isolamento fonico				
Disegni	Classe di resistenza al fuoco	Lastra da costruzione Knauf	Lastra antincendio Piano Knauf	Diamant	Silentboard	d mm	ca. kg/m <sup>2</sup>	D mm	h mm	necessario ai fini della protezione antincendio		Spessore min. strato isolante	Potere fonoi-solante R <sub>w</sub> dB	Termi-ne di adatta-mento allo spettro C dB
										Spessore min.	Inter-cape-dine			

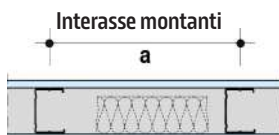
Disegni



#### W111.ch Parete ad orditura metallica Knauf

#### Orditura semplice – rivestimento monostrato

Classe di resistenza al fuoco	Lastra da costruzione Knauf	Lastra antincendio Piano Knauf	Diamant	Silentboard	d mm	ca. kg/m <sup>2</sup>	D mm	h mm	Spessore min.	Inter-cape-dine	Spessore min. strato isolante	Potere fonoi-solante R <sub>w</sub> dB	Termi-ne di adatta-mento allo spettro C dB	
EI30	▪				12,5	22	75	50		(S)	40	44	-4	
		▪			12,5	24						45	-4	
			▪		12,5	30	75	50	Con o senza lana minerale		40	48	-4	
				▪	12,5	39			(G)			56	-5	
EI60			▪		15	35		80	50	Con o senza lana minerale	(G)	50	50	-3
	▪				15	29				(S)	50	43	-5	
EI30	▪				12,5	22	100	75		(S)	60	47	-4	
		▪			12,5	24						48	-3	
			▪		12,5	30	100	75	Con o senza lana minerale	(G)	60	51	-3	
EI60			▪		15	35		105	75	Con o senza lana minerale	(G)	60	53	-3
	▪				15	29				(S)	50	45	-3	
		▪			12,5	22	125	100		(S)		50	-4	
			▪		12,5	24						51	-3	
EI30			▪		12,5	30	125	100	Con o senza lana minerale	(G)	80	53	-3	
				▪	12,5	39						60	-3	
	▪				15	35	130	100	Con o senza lana minerale	(G)	80	54	-3	
EI60			▪		15	29	130	100		(S)	50	48	-3	



▪ Per la protezione antincendio: rinforzare i giunti di testa applicando profili sul retro (strato lastre verticale)

▪ In caso di rivestimenti ceramici:

rivestimento minimo	interasse standard
lastre Knauf 12,5 mm	≤ 417 mm
Diamant 15 mm	≤ 625 mm
lastre Knauf 18 mm	≤ 625 mm

**N.B.**

Osservare le indicazioni a [pagg. 4/5](#)

### Altezze parete

Altezze parete max. consentite - Aree di installazione 1 e 2

Profilo Knauf	Interasse montanti	Lastre Knauf 12,5 mm / 15 mm / Piano 12,5 mm / con protezione antincendio	Diamant 12,5 mm / Silent-board 12,5 mm con protezione antincendio	Diamant 15 mm con protezione antincendio
Spessore lamiera 0,6 mm	a mm	m	m	m
CW 50	625	3,20 <sup>1)</sup>	4,00	4,00
	417	3,85	4,00	4,00
	312,5	4,00	4,00	4,30
CW 75	625	4,00	4,75	5,25
	417	4,35	5,40	5,90
	312,5	4,85	5,80	6,30
CW 100	625	5,10	6,55	7,15
	417	5,95	7,20	7,80
	312,5	6,60	7,70	8,25
CW 125	625	6,65	8,30	8,95
	417	7,60	8,95	9,45
	312,5	8,30	9,35	9,85
CW 150	625	8,20	9,65	10,40
	417	9,15	10,20	10,75
	312,5	9,70	10,65	11,15

<sup>1)</sup> Solo per area di installazione 1

### Altezze parete con profili UA - Altezze parete max. consentite - Aree di installazione 1 e 2

Profilo Knauf	Interasse montanti a	1 lastra Knauf 12,5 mm con protezione antincendio	1 lastra Knauf 15 mm con protezione antincendio
Spessore lamiera 2,0 mm	mm	m	m
UA 50	625	2,60	2,70
	417	3,90	4,05
	312,5	4,35	4,50
UA 75	625	5,00	5,20
	417	5,85	6,10
	312,5	6,50	6,75
UA 100	625	6,90	7,15
	417	7,95	8,20
	312,5	8,75	9,00
UA 125	625	8,70	9,05
	417	9,70	9,95
	312,5	10,45	10,65
UA 150	625	10,15	10,40
	417	11,15	11,45
	312,5	12,00	12,00

**N.B.** Osservare le indicazioni a [pagg. 4/5](#)

Varianti del sistema

W112.ch Orditura metallica semplice – rivestimento a due strati

Sistema Knauf		Rivestimento per lato parete				Peso	Spessore parete	Profili	Strato isolante		Isolamento fonico				
Disegni		Classe di resistenza al fuoco	Lastra da costruzione Knauf	Lastra antincendio Piano Knauf	Lastra massiccia (GKF)	Diamant	Silentboard	Spessore min.	Inter-capedine	necessario ai fini della protezione antincendio		Spessore min. strato isolante	Potere fonoisolante	Termine di adattamento allo spettro	
										Spessore min.	Spessore min.				Densità apparente min.
								ca. kg/m <sup>2</sup>	D mm	h mm	mm	kg/m <sup>3</sup>	mm	R <sub>w</sub> dB	C dB

W353.ch Parete ad orditura metallica Knauf

Orditura metallica semplice – rivestimento a due strati

Classe di resistenza al fuoco	Lastra da costruzione Knauf	Lastra antincendio Piano Knauf	Lastra massiccia (GKF)	Diamant	Silentboard	Spessore min.	Peso ca. kg/m <sup>2</sup>	D mm	h mm	Profili	Strato isolante	Spessore min. strato isolante	Potere fonoisolante R <sub>w</sub> dB	Termine di adattamento allo spettro C dB
EI90	▪					2 x 12,5	40	100	50	(S)		40	54	-4
	▪					2 x 12,5	45						56	-3
	▪	▪				12,5+12,5	50	100					59	-4
	▪					2 x 12,5	55		50		Con o senza lana minerale (G)	40	59/60 <sup>1)</sup>	-3/-3 <sup>1)</sup>
	▪	▪				25+12,5	71	125					64	-3
EI120						12,5+12,5	65		100				66	-4
						2 x 12,5	75						67	-4
EI90	▪					2 x 12,5	40	125	75	(S)		60	55	-3
	▪					2 x 12,5	45						57	-3
	▪	▪				12,5+12,5	50	125					59	-3
	▪					2 x 12,5	55		75		Con o senza lana minerale (G)	60	61/63 <sup>1)</sup>	-4/-3 <sup>1)</sup>
	▪	▪				25+12,5	71	150					66	-3
EI120						12,5+12,5	65		125				67	-4
						2 x 12,5	75						69	-4
EI90	▪					2 x 12,5	40	150	100	(S)		80	58	-3
	▪					2 x 12,5	45						59	-4
	▪	▪				12,5+12,5	50	150					63	-3
	▪					2 x 12,5	55		100		Con o senza lana minerale (G)	80	63/64 <sup>1)</sup>	-5/-4 <sup>1)</sup>
	▪	▪				25+12,5	71	175					68	-2
	▪					12,5+12,5	65		150				67	-3
EI120						2 x 12,5	75						70	-3

<sup>1)</sup> Strato esterno graffato

▪ In caso di rivestimenti misti: sempre Diamant come strato esterno

N.B. Osservare le indicazioni a [pagg. 4/5](#)

### Altezze parete

Altezze parete max. consentite - Aree di installazione 1 e 2

Profilo Knauf	Interasse montanti	2 lastre Knauf 12,5 mm / 2 Piano 12,5 mm  con protezione antincendio	2 Diamant 12,5 mm / 2 Silentboard 12,5 mm / lastra massiccia 25 mm + Diamant 12,5 mm (tutti gli strati di lastre sono avvitati alla sottostruttura) con protezione antincendio
Spessore lamiera 0,6 mm	a mm	m	m
CW 50	625	4,00	4,75
	417	4,00	5,40
	312,5	4,35	5,80
CW 75	625	5,05	7,20
	417	5,95	7,85
	312,5	6,50	8,20
CW 100	625	7,15	9,30
	417	8,05	9,75
	312,5	8,55	10,00
CW 125	625	9,05	10,80
	417	9,65	11,20
	312,5	10,10	11,55
CW 150	625	10,35	12,00
	417	10,95	12,00
	312,5	11,40	12,00

- Tutti gli strati di lastre avvitati alla sottostruttura.
- In caso di graffiatura dello strato esterno: altezze parete secondo il sistema W111.ch.

### Altezze parete con profili UA - Altezze parete max. consentite - Aree di installazione 1 e 2

Profilo Knauf	Interasse montanti a	2 lastre Knauf 12,5 mm / 2 Piano 12,5 mm / 2 Diamant 12,5 mm / 2 Silentboard 12,5 mm / lastra massiccia 25 mm + Diamant 12,5 mm (tutti gli strati di lastre sono avvitati alla sottostruttura) con protezione antincendio
Spessore lamiera 2,0 mm	mm	m
UA 50	625	4,00
	417	4,70
	312,5	5,25
UA 75	625	6,15
	417	7,15
	312,5	7,80
UA 100	625	8,45
	417	9,35
	312,5	9,90
UA 125	625	10,10
	417	10,95
	312,5	11,60
UA 150	625	11,55
	417	12,00
	312,5	12,00

- Tutti gli strati di lastre avvitati alla sottostruttura.

### Resistenza agli urti

Resistenza agli urti secondo DIN 18032-3

**N.B.**

Osservare le indicazioni a [pagg. 4/5](#)

Varianti del sistema

W113.ch Orditura metallica semplice – rivestimento a tre strati

Sistema Knauf		Rivestimento per lato parete			Peso	Spes- sore parete	Profili	Strato isolante		Isolamento fonico				
Disegni		Classe di resistenza al fuoco	Lastra da costruzione Knauf	Lastra antincendio Piano Knauf	Diamant	Silentboard	Spessore min.	senza strato isolante	necessario ai fini della protezione antincendio	Spessore min.	Densità apparente min.	Spes- sore min.	Potere fonoiso- lante	Termine di adat- tamento allo spettro
						d	ca.	D	CW Knauf Intercape-dine	h	mm	kg/m <sup>3</sup>	R <sub>w</sub> dB	C dB

W113.ch Parete ad orditura metallica Knauf

Orditura metallica semplice – rivestimento a tre strati

NOVITÀ	EI90	▪	▪	3 x 12,5	58	125	50	(S)	40	58	-3	
			▪	3 x 12,5	65					61	-3	
			▪	3 x 12,5	81		125	50	Con o senza lana minerale (G)	40	64/66 <sup>1)</sup>	-4/-3 <sup>1)</sup>
			▪	2 x 12,5 + 12,5	101					71	-4	
NOVITÀ	EI240	▪	▪	2 x 18 1 x 15	114	152	50	Con o senza lana minerale (G)	40	ca. 71	ca. -4	
			▪	3 x 12,5	58	150	75	(S)	60	58	-3	
			▪	3 x 12,5	65					61	-3	
			▪	3 x 12,5	81		150	75	Con o senza lana minerale (G)	60	66/67 <sup>1)</sup>	-4/-3 <sup>1)</sup>
NOVITÀ	EI240	▪	▪	2 x 18 1 x 15	114	177	75	Con o senza lana minerale (G)	40	ca. 71	ca. -4	
			▪	3 x 12,5	58	175	100	(S)	80	63	-3	
			▪	3 x 12,5	65					64	-3	
			▪	3 x 12,5	81		175	100	Con o senza lana minerale (G)	80	67/68 <sup>1)</sup>	-4/-3 <sup>1)</sup>
NOVITÀ	EI240	▪	▪	2 x 12,5 + 12,5	101					71	-4	
			▪	2 x 18 1 x 15	114	202	100	Con o senza lana minerale (G)	80	ca. 71	ca. -4	
			▪	3 x 12,5	58	175	100	(S)	80	63	-3	
			▪	3 x 12,5	65					64	-3	

<sup>1)</sup> Strato esterno graffiato

▪ In caso di rivestimenti misti: sempre Diamant come strato esterno

### Altezze parete

Altezze parete max. consentite - Aree di installazione 1 e 2

Profilo Knauf	Interasse montanti	3 lastre Knauf 12,5 mm / 3 Piano 12,5 mm 2 Diamant 18 mm + lastra antincendio 15 mm  con protezione antincendio	3 Diamant 12,5 mm / 3 Silentboard 12,5 mm (tutti gli strati di lastre sono avvitati alla sottostruttura)  con protezione antincendio
Spessore lamiera 0,6 mm	a mm	m	m
CW 50	625	5,20	7,65
	417	6,05	8,15
	312,5	6,50	8,45
CW 75	625	7,65	9,85
	417	8,35	10,20
	312,5	8,75	10,40
CW 100	625	9,60	11,50
	417	10,05	11,85
	312,5	10,40	12,00
CW 125	625	11,00	12,00
	417	11,50	12,00
	312,5	11,85	12,00
CW 150	625	12,00	12,00
	417	12,00	12,00
	312,5	12,00	12,00

- Tutti gli strati di lastre sono avvitati alla sottostruttura
- In caso di graffatura dello strato esterno: altezze parete secondo il sistema W112.ch.

### Resistenza agli urti

Resistenza agli urti secondo DIN 18032-3

Varianti del sistema

W115.ch Orditura metallica doppia disaccoppiata

Sistema Knauf		Rivestimento per lato parete			Peso	Spes- sore parete	Profili	Strato isolante necessario ai fini della protezione antincendio		Isolamento fonico		
Disegni		Classe di resistenza al fuoco	Lastra da costruzione Knauf	Lastra antincendio Piano Knauf	Spessore min.	senza strato isolante	Knauf CW Interca- pedine	Spessore min.	Densità appa- rente min.	Spes- sore min. strato isolan- te	Potere fonoi- solante	Termine di adat- tamento allo spettro
		Diamant	Silentboard	d mm	ca. kg/m <sup>2</sup>	D mm	h mm	mm	kg/m <sup>3</sup>	mm	R <sub>w</sub> dB	C dB

W115.ch Parete ad orditura metallica Knauf

Orditura metallica doppia – rivestimento a due strati

Classe di resistenza al fuoco	Lastra da costruzione Knauf	Lastra antincendio Piano Knauf	Diamant	Silentboard	d mm	ca. kg/m <sup>2</sup>	D mm	h mm	Strato isolante	Spessore min. strato isolante (mm)	Isolamento fonico								
											R <sub>w</sub> dB	C dB							
EI90	■				2 x 12,5	43	155	2 x 50 105	(S)	50	61	-3							
		■			2 x 12,5	47	155	2 x 50 105	Con o senza lana minerale (G)	2x40	67	-3							
			■		12,5 + 12,5	52					68	-3							
				■	2 x 12,5	58					69	-3							
				■	12,5 + 12,5	67					74	-4							
				■	2 x 12,5	58					205	2 x 75 155	(S)	50	62	-3			
EI90	■				2 x 12,5	43									205	2 x 75 155	Con o senza lana minerale (G)	2x60	69
		■			12,5 + 12,5	52	70	-3											
			■		2 x 12,5	58	72	-3											
				■	2 x 12,5	43	255	2 x 100 205	(S)	50					63				-3
	EI90	■				2 x 12,5	47	255							2 x 100 205				Con o senza lana minerale (G)
		■			12,5 + 12,5	52	73				-3								
			■		2 x 12,5	58	74				-3								
				■	2 x 12,5	58													

■ In caso di rivestimenti misti: sempre Diamant come strato esterno

N.B. Osservare le indicazioni a [pagg. 4/5](#)

**Altezze parete** - Altezze parete max. consentite - Aree di installazione 1 e 2

Profili Knauf	Interasse montanti a mm	2 lastre Knauf 12,5 mm 2 Piano 12,5 mm				2 Diamant 12,5 mm / Silentboard 12,5 mm + Diamant 12,5 mm	
		Area di installazione 1		Area di installazione 2		Area di installazione 1 + area di installazione 2 (tutti gli strati di lastre avvitati alla sottostruttura)	
		senza protezione antincendio	con protezione antincendio	senza protezione antincendio	con protezione antincendio		
Spessore lamiera 0,6 mm		m	m	m	m	Con e senza protezione antincendio m	
CW 50	625	2,95 <sup>1)</sup>	2,95 <sup>1)</sup>			3,30 <sup>1)</sup>	
		4,00 <sup>3)</sup>	4,00 <sup>3)</sup>	4,00 <sup>3)</sup>	4,00 <sup>3)</sup>	4,00 <sup>3)</sup>	
		4,50 <sup>2)</sup>		4,00 <sup>2)</sup>			
	417	3,60 <sup>1)</sup>	3,60 <sup>1)</sup>	3,60 <sup>1)</sup>	3,60 <sup>1)</sup>		4,00
		4,50 <sup>2)</sup>		4,00 <sup>2)</sup>			
		4,00 <sup>3)</sup>	4,00 <sup>3)</sup>	4,00 <sup>3)</sup>	4,00 <sup>3)</sup>		
312,5	4,00 <sup>1)</sup>	4,00 <sup>3)</sup>	4,00 <sup>1)</sup>	4,00 <sup>3)</sup>		4,00	
	4,50 <sup>2)</sup>		4,00 <sup>2)</sup>				
CW 75	625	4,00	4,00	4,00	4,00	4,00	
	417	4,00	4,00	4,00	4,00	4,40	
	312,5	4,55	4,55	4,55	4,55	4,95	
CW 100	625	4,50	4,50	4,50	4,50	4,95	
	417	5,40	5,40	5,40	5,40	5,90	
	312,5	6,15	6,15	6,15	6,15	6,65	
CW 125	625	5,80	5,80	5,80	5,80	6,30	
	417	6,95	6,95	6,95	6,95	7,50	
	312,5	7,75	7,75	7,75	7,75	8,35	
CW 150	625	7,15	7,15	7,15	7,15	7,70	
	417	8,40	8,40	8,40	8,40	9,00	
	312,5	9,25	9,25	9,25	9,25	9,70	

1) Suggerimento Knauf, solo area di installazione 1

2) Altezze parete secondo DIN-18183-1

3) Altezza parete secondo Certificato AICAA

**Resistenza agli urti**

Con un interasse montanti ≤ 312,5 mm e uno spessore del rivestimento ≥ 2 x 12,5 mm lastre GKF Knauf, è garantita la resistenza agli urti.

**Altezze parete con profili UA** - Altezze parete max. consentite - Aree di installazione 1 e 2

Profilo Knauf	Interasse montanti a mm	2 lastre Knauf 12,5 mm / 2 Piano 12,5 mm / 2 Diamant 12,5 mm / 2 Silentboard 12,5 mm (tutti gli strati di lastre avvitati alla sottostruttura) con protezione antincendio m
Spessore lamiera 2,0 mm		
UA 50	625	4,00
	417	4,00
	312,5	4,20
UA 75	625	4,70
	417	5,65
	312,5	6,40
UA 100	625	6,50
	417	7,70
	312,5	8,60
UA 125	625	8,35
	417	9,55
	312,5	10,35
UA 150	625	9,85
	417	11,00
	312,5	11,90

**Resistenza agli urti**

Resistenza agli urti secondo DIN 18032-3

**N.B.** Osservare le indicazioni a [pagg. 4/5](#)

Varianti del sistema

W115W.ch Orditura metallica doppia disaccoppiata – rivestimento a due strati

Sistema Knauf	Classe di resistenza al fuoco	Rivestimento per lato parete	Peso	Spessore parete	Profilo	Strato isolante necessario ai fini della protezione anticendio		Isolamento fonico		
		Lastra da costruzione Knauf	Spessore min.	senza strato isolante	Knauf CW Intercape-dine	Spessore min.	Densità apparente min.	Spessore min. strato isolante	Potere fonoiso-lante	Termine di adatta-mento allo spettro
Disegni		d	ca.	D	h	mm	kg/m <sup>3</sup>	mm	R <sub>w</sub> dB	C dB
		mm	kg/m <sup>2</sup>	mm	mm					

W115W.ch Parete ad orditura metallica Knauf Orditura metallica doppia – rivestimento a due strati+ 5° strato di lastre (lastra da costruzione Knauf 12,5 mm) all'interno della parete

Interasse montanti	EI90	<ul style="list-style-type: none"> <li>2 x 12,5 + 12,5 (all'interno della parete)</li> </ul>	52	215	2 x 75 165	S	2 x 50	65	-5

- In caso di rivestimenti misti: sempre Diamant come strato esterno

**Altezze parete** - Altezze parete max. consentite - Aree di installazione 1 e 2

Profili Knauf	Interasse montanti a mm	2 lastre Knauf 12,5 mm 2 Piano 12,5 mm				2 Diamant 12,5 mm / Silentboard 12,5 mm+ Diamant 12,5 mm	
		Area di installazione 1		Area di installazione 2			Area di installazione 1 + area di installazione 2 (tutti gli strati di lastre avvitate alla sottostruttura)
		senza protezione antincendio	con protezione antincendio	senza protezione antincendio	con protezione antincendio		
Spessore lamiera 0,6 mm		m	m	m	m	Con e senza protezione antincendio m	
CW 50	625	2,95 <sup>1)</sup>	2,95 <sup>1)</sup>			3,30 <sup>1)</sup>	
		4,00 <sup>3)</sup>	4,00 <sup>3)</sup>	4,00 <sup>3)</sup>	4,00 <sup>3)</sup>	4,00 <sup>3)</sup>	
		4,50 <sup>2)</sup>		4,00 <sup>2)</sup>			
	417	3,60 <sup>1)</sup>	3,60 <sup>1)</sup>	3,60 <sup>1)</sup>	3,60 <sup>1)</sup>	4,00	
		4,50 <sup>2)</sup>		4,00 <sup>2)</sup>			
		4,00 <sup>3)</sup>	4,00 <sup>3)</sup>	4,00 <sup>3)</sup>	4,00 <sup>3)</sup>		
312,5	4,00 <sup>1)</sup>	4,00 <sup>3)</sup>	4,00 <sup>1)</sup>	4,00 <sup>3)</sup>	4,00		
	4,50 <sup>2)</sup>		4,00 <sup>2)</sup>				
CW 75	625	4,00	4,00	4,00	4,00	4,00	
	417	4,00	4,00	4,00	4,00	4,40	
	312,5	4,55	4,55	4,55	4,55	4,95	
CW 100	625	4,50	4,50	4,50	4,50	4,95	
	417	5,40	5,40	5,40	5,40	5,90	
	312,5	6,15	6,15	6,15	6,15	6,65	
CW 125	625	5,80	5,80	5,80	5,80	6,30	
	417	6,95	6,95	6,95	6,95	7,50	
	312,5	7,75	7,75	7,75	7,75	8,35	
CW 150	625	7,15	7,15	7,15	7,15	7,70	
	417	8,40	8,40	8,40	8,40	9,00	
	312,5	9,25	9,25	9,25	9,25	9,70	

1) Suggerimento Knauf, solo area di installazione 1 secondo Certificato AICAA

2) Altezze parete secondo DIN-18183-1

3) Altezza parete

**Resistenza agli urti**

In caso di interasse montanti ≤ 312,5 mm e spessore rivestimento ≥ n. 2 lastre GKF Knauf da 12,5 mm è garantita la resistenza agli urti.

**Altezze parete con profili UA** - Altezze parete max. consentite - Aree di installazione 1 e 2

Profili Knauf	Interasse montanti a mm	2 lastre Knauf 12,5 mm / 2 Piano 12,5 mm / 2 Diamant 12,5 mm / 2 Silentboard 12,5 mm (tutti gli strati di lastre avvitate alla sottostruttura) con protezione antincendio m
Spessore lamiera 2,0 mm		
UA 50	625	4,00
	417	4,00
	312,5	4,20
UA 75	625	4,70
	417	5,65
	312,5	6,40
UA 100	625	6,50
	417	7,70
	312,5	8,60
UA 125	625	8,35
	417	9,55
	312,5	10,35
UA 150	625	9,85
	417	11,00
	312,5	11,90

**Resistenza agli urti**

Resistenza agli urti secondo DIN 18032-3

**N.B.** Osservare le indicazioni a [pagg. 4/5](#)

### Varianti del sistema

Sistema Knauf	Rivestimento parete di base			Profilo CW Knauf Intercapepine	Rivestimento controparete		Profilo CW Knauf Intercapepine	Peso complessivo senza strato isolante	Spessore complessivo parete <sup>1)</sup>	Isolamento fonico Strato isolante <sup>2)</sup> Spessore min.	Potere fonoisolante <sup>3)</sup>
	Classe di resistenza al fuoco	Diamant	Diamant Steel GKFI		Silentboard	Diamant					
			Spessore min.	$h_1$ mm			$h_2$ mm				
			$d_1 + d_3$ mm				$d_2$ mm				

W115V.ch Parete ad orditura metallica

Orditura metallica doppia – con rivestimento interno

Classe di resistenza al fuoco	Diamant	Diamant Steel GKFI	Silentboard	Rivestimento parete di base		Profilo CW Knauf Intercapepine	Rivestimento controparete		Peso complessivo senza strato isolante	Spessore complessivo parete <sup>1)</sup>	Isolamento fonico Strato isolante <sup>2)</sup> Spessore min.	Potere fonoisolante <sup>3)</sup>
				Spessore min.	Spessore min.		Spessore min.	Spessore min.				
F90	●			2 x 12,5	plus	50	●	1 x 12,5	71	167,5	40+40	70,4
				+		75						
	●			2 x 12,5	plus	50	●	1 x 12,5	99	167,5	40+40	76,7
				+		75						
	●			2 x 12,5	plus	75	●	1 x 12,5	78	193,5	60+40	75,4
				+		2 x 12,5+0,4						
F90	●			2 x 12,5	plus	50	●	2 x 12,5	84	180	40+40	76,9
				+		75						
	●			2 x 12,5	plus	50	●	2 x 12,5	118	180	40+40	81,0
				+		75						
	●			2 x 12,5	plus	75	●	2 x 12,5	91	206	60+40	80,0
				+		2 x 12,5+0,4						

1) Spessore complessivo parete  $D = d_1 + h_1 + d_3 + 5$  mm nastro di guarnizione +  $h_2 + d_2$

2) Spessore strato isolante: parete di base + controparete

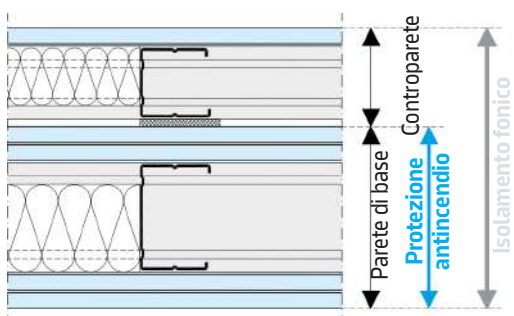
3) Potere fonoisolante per esecuzione con controparete disaccoppiata.

Per esecuzione con controparete avvvitata su parete di base: effetto dell'avvitatura della controparete nella parete di base -3 dB (vedere anche pagina 66).

#### G Requisiti dello strato isolante (materiali isolanti TP 116 Knauf Insulation):

- Necessario ai fini della protezione antincendio: nessuno
- Consentito ai fini della protezione antincendio: lana minerale
- necessario ai fini dell'isolamento fonico: Strato isolante in lana minerale secondo SN EN 13162; resistenza al flusso d'aria secondo SN EN 29053:  $r \geq 5$  kPa·s/m<sup>2</sup> (ad es. lastra isolante per pareti divisorie TP 116 Knauf Insulation)

#### Struttura parete – Schema esecuzione disaccoppiata



N.B.

plus Per l'integrazione al documento attestante l'applicabilità ai fini della protezione antincendio, consultare pagina 5. Osservare le indicazioni a pagina 4

## Altezze parete

Altezze parete max. consentite

Esecuzione parete base <sup>1)</sup>		Controparete disaccoppiata		Controparete avvitata
Profilo Knauf	Interasse montanti a	1 Diamant 12,5 mm / 1 Silentboard 12,5 mm /	2 Diamant 12,5 mm / 2 Silentboard 12,5 mm	
Spessore lamiera 0,6 mm	mm	m	m	m
CW 50	625	3,00 <sup>2)</sup>	3,35 <sup>2)</sup> / 2,65	4,75
CW 75	625			7,00

1) Per il rivestimento in base alle varianti del sistema, consultare [pagina 18](#).

2) Solo area di installazione 1

## Protezione antieffrazione

Le varianti del sistema con Diamant Steel GKFI raggiungono la classe di resistenza RC2 conformemente alla norma DIN EN 1627.

Per ulteriori informazioni, consultare la [scheda tecnica del sistema Pareti antieffrazione Knauf W11ST.ch](#)

**N.B.**

Per l'integrazione al documento attestante l'applicabilità ai fini della protezione antincendio, vedere [pagina 5](#).  
Osservare le indicazioni a [pagina 4](#)

Varianti del sistema

W116.ch Orditura metallica doppia collegata

Sistema Knauf		Rivestimento per lato parete					Peso ca. kg/m <sup>2</sup>	Spes- sore parete D mm	Profilo Knauf Inter- cape- dine h mm	Strato isolante necessario ai fini della protezione antincendio		Isolamento fonico		
Disegni	Classe di resistenza al fuoco	Lastra da costruzione Knauf	Lastra antincendio Piano Knauf	Lastra massiccia	Diamant	Silentboard				Spessore min. d mm	Spessore min. mm	Densità appa- rente min. kg/m <sup>3</sup>	Spessore min. strato isolante mm	Potere fonoiso- lante R <sub>w</sub> dB

W116.ch Parete autoportante per installazioni impiantistiche e vani tecnici Knauf

Orditura metallica doppia collegata

Disegni	Classe di resistenza al fuoco	Lastra da costruzione Knauf	Lastra antincendio Piano Knauf	Lastra massiccia	Diamant	Silentboard	Spessore min. d mm	Peso ca. kg/m <sup>2</sup>	Spes- sore parete D mm	Profilo Knauf Inter- cape- dine h mm	Strato isolante necessario ai fini della protezione antincendio	Isolamento fonico		
												Spessore min. strato isolante mm	Potere fonoiso- lante R <sub>w</sub> dB	Termine di adatta- mento allo spettro C dB
	-			■			18	46	≥ 141	2 x 50 ≥ 105	Con o senza lana minerale <b>G</b>	40	52	-
							25	52	≥ 155	2 x 50 ≥ 105	Con o senza lana minerale <b>G</b>	2 x 40	56	-
	EI90	■					2 x 12,5	43			<b>S</b>	40	54	-4
							2 x 12,5	48			Con o senza lana minerale <b>G</b>	40	54 <sup>1)</sup>	
							2 x 12,5	59	≥ 155	2 x 50 ≥ 105	Con o senza lana minerale <b>G</b>	40	62	-3
							2 x 12,5	59			Con o senza lana minerale <b>G</b>	2 x 40	63	-2

<sup>1)</sup> Valore ricavato dalla misurazione con rivestimento costituito da 2 lastre da costruzione Knauf 12,5 mm

- In ambienti umidi utilizzare lastre trattate con impregnante (raccomandate secondo DIN 18181 e nota tecnica dell'ASIPG "Fondi per rivestimenti in ceramica")
- Silentboard, valori acustici su richiesta

### Altezze parete

Altezze parete max. consentite - Aree di installazione 1 e 2

Profilo Knauf	Interasse montanti  a mm	2 lastre da costruzione Knauf 12,5 mm 2 Piano Knauf 12,5 mm		Lastra massiccia 25 mm	Diamant 18 mm	Diamant 2x 12,5 mm  (tutti gli strati di lastre avvitate alla sottostruttura)	
		Senza protezione antincendio	Con protezione antincendio	Senza protezione antincendio	Senza protezione antincendio	Senza protezione antincendio	Con protezione antincendio
Spessore lamiera 0,6 mm		Spessore m	EI90 m	m	m	m	EI90 m
CW 50	1000	-	-	4,00	-	-	-
	625	5,05	5,05	-	5,60	7,20	5,05
	417	5,95	5,95	-	-	-	5,95
	312,5	6,50	6,50	-	-	-	6,50
CW 75	1000	-	-	4,30	-	-	-
	625	7,15	7,15	-	-	8,00	7,15
	417	8,00	8,00	-	-	8,00	8,00
	312,5	8,00	8,00	-	-	8,00	8,00
CW 100	1000	-	-	6,05	-	-	-
	625	8,00	8,00	-	8,00	8,00	8,00
	417	8,00	8,00	-	-	8,00	8,00
	312,5	8,00	8,00	-	-	8,00	8,00
CW 125	1000	-	-	6,05	-	-	-
	625	8,00	8,00	-	8,00	8,00	8,00
	417	8,00	8,00	-	-	8,00	8,00
	312,5	8,00	8,00	-	-	8,00	8,00
CW 150	1000	-	-	6,05	-	-	-
	625	8,00	8,00	-	8,00	8,00	8,00
	417	8,00	8,00	-	-	8,00	8,00
	312,5	8,00	8,00	-	-	8,00	8,00

### Resistenza agli urti

- Resistente agli urti secondo DIN 18032--3 in caso di rivestimento con 2 lastre da 12,5 mm

### Altezze parete con profili UA - Altezze parete max. consentite - Aree di installazione 1 e 2

Profilo Knauf	Interasse montanti a	2 lastre Knauf 12,5 mm / 2 Piano 12,5 mm / 2 Diamant 12,5 mm / 2 Silentboard 12,5 mm (tutti gli strati di lastre avvitate alla sottostruttura) con protezione antincendio
Spessore lamiera 2,0 mm	mm	m
UA 50	625	4,00
	417	4,00
	312,5	4,20
UA 75	625	4,70
	417	5,65
	312,5	6,40
UA 100	625	6,50
	417	7,70
	312,5	8,60
UA 125	625	8,35
	417	9,55
	312,5	10,35
UA 150	625	9,85
	417	11,00
	312,5	11,90

### Resistenza agli urti

Resistenza agli urti secondo DIN 18032-3

**N.B.**

Osservare le indicazioni a [pagg. 4/5](#)

### Quadri e oggetti leggeri

#### fino a 40 kg – viti universali FN Knauf

In caso di avvvitamento diretto al rivestimento

Spessore rivestimento mm	Viti universali Knauf	Max. portata viti		
		GKB Knauf kg	GKB Knauf kg	Diamant kg
12,5	FN 4,3 x 35	8	10	12
15	FN 4,3 x 35	10	12	15
18	FN 4,3 x 35 / FN 4,3 x 65	–	14	20
2x 12,5	FN 4,3 x 35 / FN 4,3 x 65	16	20	40

#### fino a 75 kg – tasselli molly

Per l'ancoraggio di mensole e pensili fino a 0,4 kN/m o 0,7 kN/m

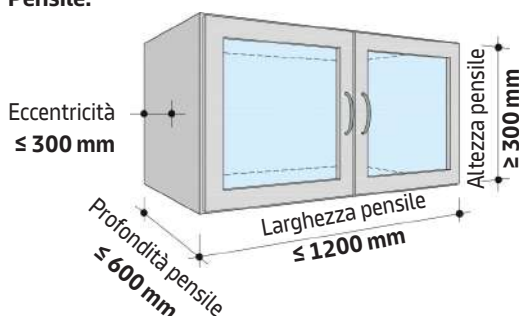
Spessore rivestimento mm	Portata max. tasselli Tassello per cavità Hartmut Knauf Vite M5		
	GKB Knauf kg	GKF Knauf kg	Diamant / Silentboard kg
12,5	20	30	40
15	–	35	50
18	–	40	60
25	–	60	–
2x 12,5	45	60	75
2x 15	–	70	75

- Portata max. tasselli di altri accessori di fissaggio come da indicazioni del produttore.

### Mensole e pensili

- Secondo la norma DIN 18183-1, le pareti autoportanti possono sopportare carichi quali televisore, mobili pensili, mensole, applicati in qualsiasi punto.
- Tenere conto del braccio di leva (altezza pensile  $\geq 300$  mm) e dell'eccentricità ( $\leq 300$  mm con profondità pensile  $\leq 600$  mm).
- Il fissaggio di carichi quali mensole e pensili deve avvenire con almeno 2 tasselli per cavità in plastica o metallo, ad es. tasselli per cavità Hartmut Knauf.
- Determinare il numero minimo di tasselli sulla base del peso del pensile e della portata del tipo di tasselli scelto, in funzione dello spessore del rivestimento (vedere esempi di calcolo [pagina 23](#)).
- Interasse tasselli secondo DIN 18183-1:  $\geq 75$  mm; (valore suggerito da Knauf per ottenere la massima portata da  $\geq 250$  mm).
- Rispettare il carico dovuto a mensole e pensili, consentito per il sistema di parete.

#### Pensile:



#### fino a 1,5 kN/m – telai di supporto / traverse / Diamant Steel GKFI

Per mensole e pensili da oltre 0,4 o 0,7 kN/m a 1,5 kN/m occorre fare in modo che il carico venga trasmesso alla sottostruttura mediante telai di supporto, traverse o Diamant Steel GKFI, con funzione di traversa a pannello.

#### Traversa di fissaggio – carichi fino a 1,0 kN/m di lunghezza parete



#### Inserto per pareti Knauf multistrato / in gessofibra – carichi fino a 1,5 kN/m di lunghezza parete



#### Traversa di fissaggio con inserto in gessofibra – carichi fino a 1,5 kN/m di lunghezza parete



#### Tipo e applicazione degli accessori di fissaggio

Oggetti leggeri:

- p. es. quadri e specchi fino a 12 kg (Diamant 12,5 mm) o fino a 40 kg (2 Diamant 12,5 mm) per ogni vite, con vite universale FN Knauf.

Carichi superiori:

- p. es. pensili di cucine fino a 75 kg a tassello (2 Diamant 12,5 mm), con tasselli Hartmut Knauf.

#### Diamant Steel GKFI



Solido sistema universale con accoppiamento a lamiera. Combinando uno strato di Diamant Steel con uno strato esterno Diamant, è possibile applicare a pareti e contropareti pensili e mensole fino 1,5 kN/m. Diamant Steel non necessita di traverse pertanto offre la massima flessibilità ai fini del fissaggio dei carichi.

#### N.B.

Per ulteriori informazioni sulla progettazione e sull'esecuzione, fare riferimento alla Comunicazione tecnica VT03.ch Fissaggio di carichi a sistemi di pareti e soffitti Knauf.

L'utilizzo per la ripartizione dei carichi è consentito solo in strati di lastre avvitate.

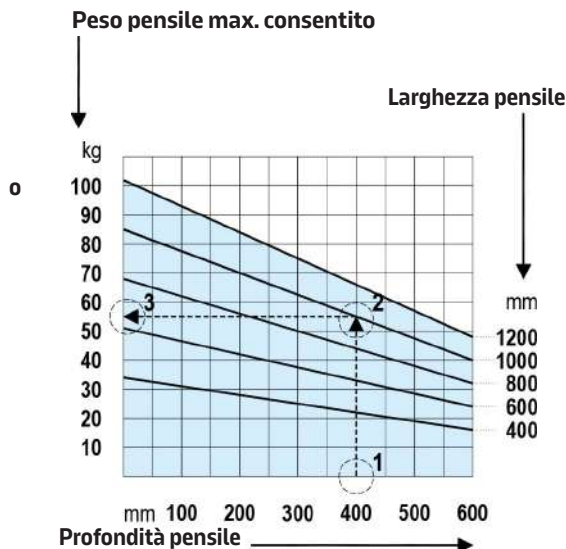
Fino a 0,4 kN/m (40 kg/m) di lunghezza parete: spessore di rivestimento  $\geq 12,5$  mm con lastre Knauf e Diamant

### Peso pensile max. consentito (kg) secondo la tabella

Larghezza pensile	Profondità pensile					
	mm	mm	mm	mm	mm	mm
	100	200	300	400	500	600
400	31	28	25	22	19	16
600	46,5	42	37,5	33	28,5	24
800	62	56	50	44	38	32
1000	77,5	70	62,5	55	47,5	40
1200	93	84	75	66	57	48

In caso di valori intermedi considerare quello meno favorevole o consultare il grafico

### Peso pensile max. consentito (kg) secondo il grafico



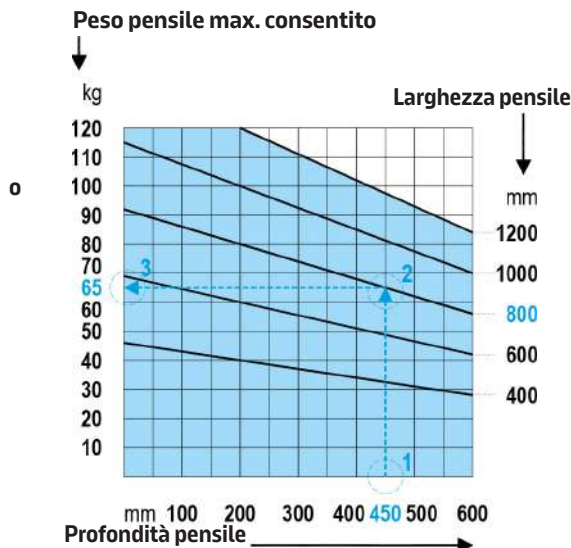
Fino a 0,7 kN/m (70 kg/m) di lunghezza parete: spessore rivestimento  $\geq 15$  mm con Diamant /  $\geq 18$  mm con lastre Knauf

### Peso pensile max. consentito (kg) secondo la tabella

Larghezza pensile	Profondità pensile					
	mm	mm	mm	mm	mm	mm
	100	200	300	400	500	600
400	43	40	37	34	31	28
600	64,5	60	55,5	51	46,5	42
800	86	80	74	68	62	56
1000	107,5	100	92,5	85	77,5	70
1200	129	120	111	102	93	84

In caso di valori intermedi considerare quello meno favorevole o consultare il grafico

### Peso pensile max. consentito (kg) secondo il grafico



### Esempi di calcolo - Determinazione del peso pensile consentito e del numero minimo di tasselli necessari (sempre $\geq 2$ )

#### Secondo la tabella

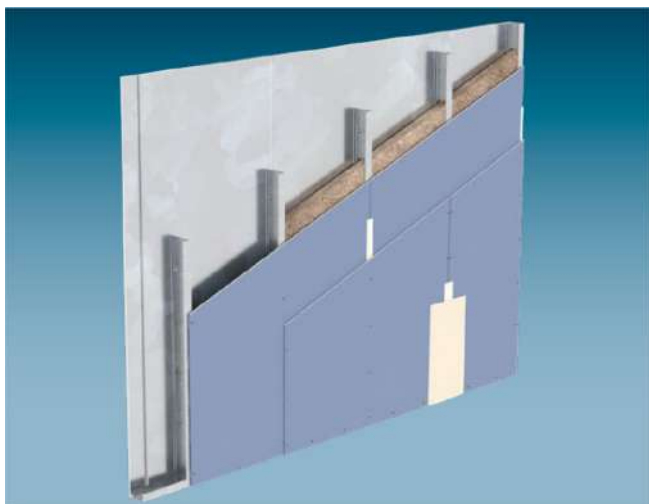
- 0,4 kN/m carico ammesso
  - Profondità pensile 400 mm, Larghezza pensile 1000 mm
  - Spessore rivestimento 12,5 mm, tasselli per cavità Hartmut Knauf
- N. tasselli richiesti:  $55 \text{ kg} : 20 \text{ kg} = 2,75$

- Peso pensile max.: **55 kg** (vedere tabella sopra)
- Portata tasselli max.: **20 kg** (vedere tabella pagina 22.)
- Sono necessari almeno **3 tasselli**

#### Secondo il grafico

- 0,7 kN/m carico ammesso
  - Profondità pensile 450 mm, larghezza pensile 800 mm
  - per profondità pensile 450 mm **1** spostarsi verticalmente verso l'alto, fino alla linea della larghezza pensile 800 mm **2** in questo punto di intersezione, spostarsi orizzontalmente verso sinistra. e leggere il valore: **3**
  - Spessore rivestimento 2 x12,5 mm, tasselli per cavità Hartmut Knauf
- N. tasselli richiesti:  $65 \text{ kg} : 55 \text{ kg} = 1,18$

- Peso pensile max.: **65 kg** (vedere tabella sopra)
- Portata tasselli max.: **55 kg** (vedere tabella pagina 22.)
- Sono necessari almeno **2 tasselli**



Campi di impiego Diamant Steel GKFI

Scelta della sottostruttura in funzione del carico previsto

Carico max. kN/m	Tipo di carico	Profilo min.	Spessore rivestimento min.			Lato non sollecitato		
			Lato sollecitato Diamant	Diamant Steel GKFI	Spessore min. d mm	Diamant	Diamant Steel GKFI	Spessore min. d mm
0,7	statico	CW 50		●	12,5 + 0,4		●	12,5 + 0,4
1,0	statico	CW 50		●	12,5 + 0,4 <sup>1)</sup> +	●		2 x 12,5
		CW 75	●	●	12,5	●		12,5
1,5	statico	CW 75		●	12,5 + 0,4		●	2 x 12,5
			●	●	12,5	●		2 x 12,5

<sup>1)</sup> Interasse viti autofilettanti XT B 1° strato Diamant Steel GKFI ≤ 250 mm

Carichi da fissaggio per l'ancoraggio di mensole e pensili in lastre Diamant Steel GKFI

Tassello / vite	Portata mx. vite / tassello in kg			
	Tassello per cavità Hartmut Knauf Vite M5	Tassello Fischer in metallo 5 x 65 S Vite M5 o M6	Vite universale Knauf FN 4,3 x 65	Tassello Fischer UX 8 x 50 con Vite universale FN 4,3 x 65
1 strati	80	50	30	30
2 strati	100	90	60	55

Misurazione effettuata con eccentricità 300 mm, vedere [pagina 20](#)

**N.B.**

Per carichi statici in questo contesto si intendono carichi di natura costante, come ad es. portasalviette, armadi, scaffali e scaldabagno. Avvitare sempre le lastre Diamant Steel GKFI con viti Diamant XT B anche in caso di strato esterno in lastre Diamant. Ulteriori informazioni in VT03.ch e W11ST.ch

### Incasso di scatole elettriche in pareti autoportanti Knauf soggette a requisiti antincendio

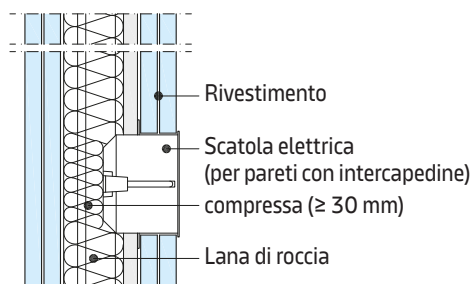
Scala 1:5

- Scatole portafrutti per prese e interruttori, scatole di distribuzione ecc. possono essere incassate in qualsiasi punto delle pareti divisorie purché non direttamente contrapposte sui due lati della parete.
- È consentito l'attraversamento di singole linee elettriche; gli interstizi restanti devono essere poi sigillati con malta di gesso.
- Gli strati isolanti prescritti ai fini della protezione antincendio devono essere mantenuti, tuttavia è consentita la loro compressione fino a uno spessore  $\geq 30$  mm.

#### Variante 1

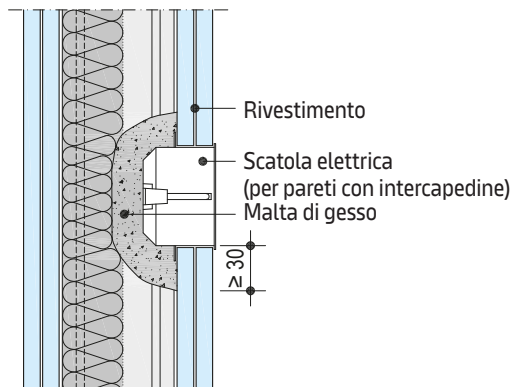
Esecuzione con lastre Knauf GKB, GKBI, con inserimento nell'intercapedine di lana minerale necessaria ai fini della protezione antincendio

A



- La compressione dello strato isolante di lana minerale è consentito fino a uno spessore di  $\geq 30$  mm.

B

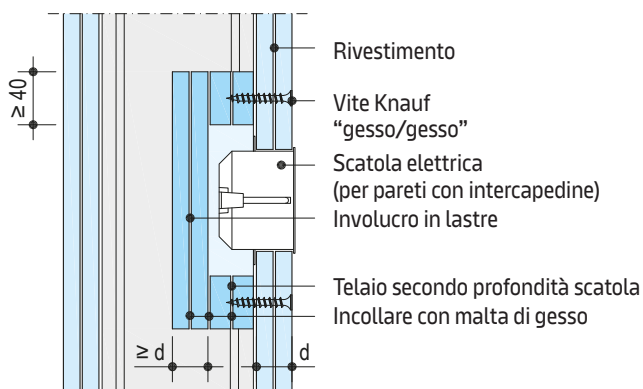


- In caso di intercapedine molto sottile, nella zona di incasso della scatola elettrica riempire con malta di gesso.

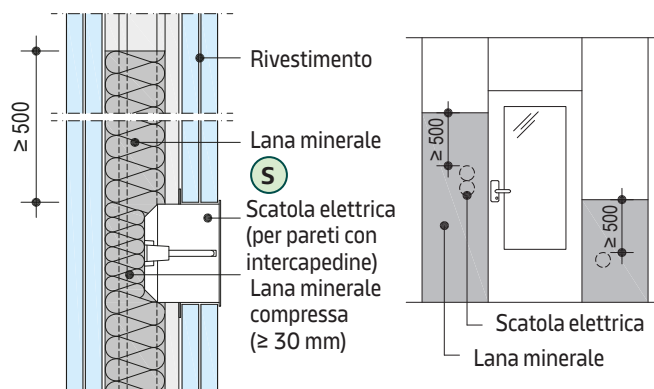
#### Variante 2

Esecuzione con lastre antincendio Knauf GKF, GKFI, senza inserimento nell'intercapedine di lana minerale necessaria ai fini della protezione antincendio

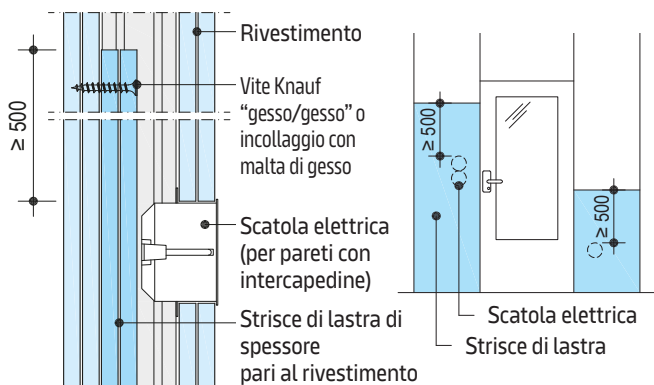
##### A con involucro in lastre



##### C con lana minerale (solo per pareti ad orditura semplice)



##### C con strisce di lastra (solo per pareti ad orditura semplice)



- Inserire strisce di lastra di spessore uguale a quello del rivestimento (incollarle alla lastra posteriore o fissarle con viti "gesso/gesso").
- Le strisce di lastra devono coprire completamente questa zona:
  - fino ad almeno 500 mm sopra la scatola elettrica più alta
  - fino al pavimento e lateralmente fino al montante successivo.
- Riempire l'intercapedine con lana minerale in modo che non scivoli.

- La lana minerale deve coprire completamente la seguente zona: da almeno 500 mm sopra la scatola elettrica più alta fino al pavimento e, lateralmente, fino al montante successivo.
- La lana minerale deve presentare i seguenti valori minimi di peso superficiale:
  - EI30:  $\geq 1,2$  kg/m<sup>2</sup> (ad es. 40 mm x 30 kg/m<sup>3</sup>)
  - EI60:  $\geq 1,6$  kg/m<sup>2</sup> (ad es. 40 mm x 40 kg/m<sup>3</sup>)
  - EI90:  $\geq 2,4$  kg/m<sup>2</sup> (ad es. 60 mm x 40 kg/m<sup>3</sup>)
- Una compressione localizzata dello strato isolante di lana minerale è consentita fino a uno spessore di  $\geq 30$  mm.
- Strato isolante in lana minerale secondo SN EN 13162 Non combustibile, punto di fusione  $\geq 1000^\circ\text{C}$  secondo DIN 4102-17 (materiali isolanti ad es. FF FUTURO: 50 mm, 38 kg/m<sup>3</sup> o 40 mm, 42 kg/m<sup>3</sup> tipo lastra isolante antincendio DPF-40 Knauf: 50 mm, 42 kg/m<sup>3</sup> o 40 mm, 42 kg/m<sup>3</sup>)

**N.B.**

Riferimenti ad altri documenti: per gli attraversamenti di tubazioni, consultare la *Scheda tecnica del sistema Bs01.ch*; per le compartimentazioni, consultare la *scheda tecnica del sistema Tro187.ch*

## Dati per la progettazione

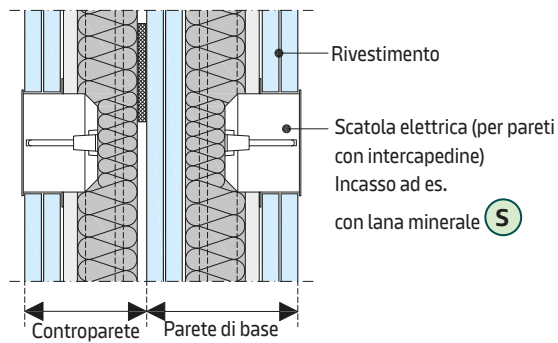
### Incasso di scatole elettriche

#### Incasso di scatole elettriche soggette a requisiti antincendio

##### W115V.ch Orditura metallica doppia, con rivestimento interno

Le scatole elettriche possono essere disposte una di fronte all'altra nella parete di base e nella controparete. Incasso di scatole elettriche nella parete di base a seconda dell'esecuzione (con lana minerale, strisce di lastra o malta di gesso) come descritto in precedenza.

Disegni I Misure in mm



W111.ch

W112.ch

W113.ch

W115.ch

W115W.ch

W115V.ch

W116.ch

## Incasso di scatole elettriche soggette a requisiti di isolamento fonico

### Indicazioni per prevenire la riduzione dell'isolamento fonico

#### Indicazioni generali

- Evitare accoppiamenti rigidi con il rivestimento del lato parete contrapposto.

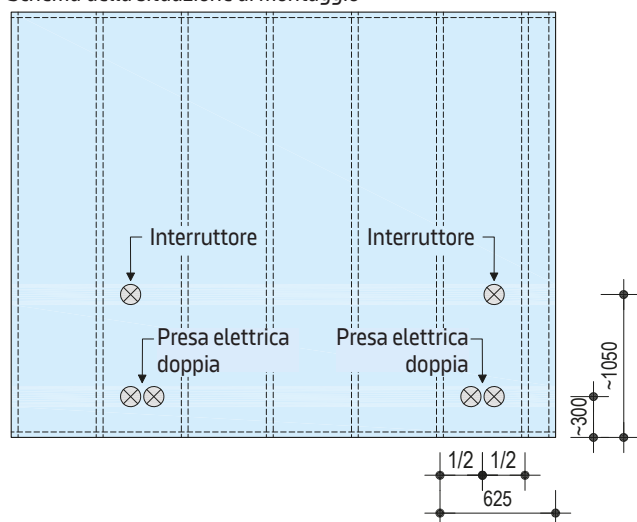
#### W111.ch / W112.ch / W113.ch / W115.ch / W116.ch

- Su pareti con isolamento fonico  $R_w \leq 60$  dB:
  - Evitare l'incasso di prese elettriche sui lati contrapposti di una stessa parete.
  - Se necessario chiudere eventuali fessure dopo il montaggio della presa elettrica.

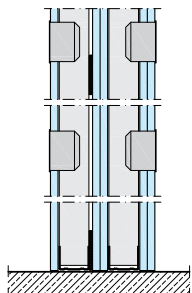
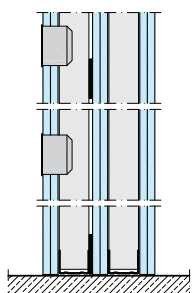
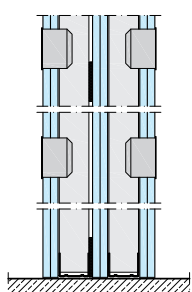
#### W115V.ch

Per calcolare l'impatto degli impianti elettrici sul potere fonoisolante del sistema di parete W115V.ch sono state rappresentate scatole per pareti con intercapedine, prese doppie e interruttori in una situazione costruttiva normale, in cui due sezioni sono state dotate di una presa doppia e un interruttore, comprese le rispettive scatole per pareti con intercapedine e aperture per il passaggio dei cavi. Le misurazioni sono state effettuate su un lato della parete e sui due lati in punti contrapposti.

Schema della situazione di montaggio



### Effetto di prese e interruttori sul potere fonoisolante di W115V.ch orditura metallica doppia, con rivestimento interno

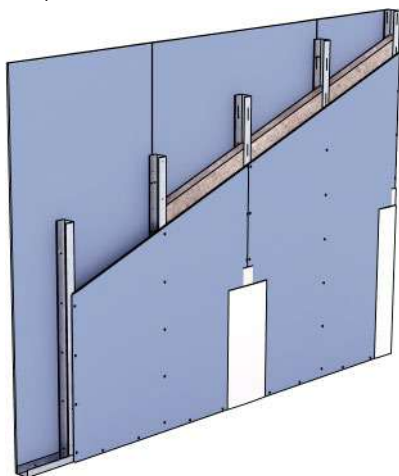
Situazione costruttiva	Riduzione complessiva $R_w$
 <ul style="list-style-type: none"> <li>Parete di base a 2 strati</li> <li>Controparete a 1 strato</li> <li>Installazione di prese e interruttori normalmente disponibili in commercio</li> </ul>	-1 dB
 <ul style="list-style-type: none"> <li>Parete di base a 2 strati</li> <li>Controparete a 2 strati</li> <li>Installazione su un lato di prese e interruttori normalmente disponibili in commercio</li> </ul>	-1 dB
 <ul style="list-style-type: none"> <li>Parete di base a 2 strati</li> <li>Controparete a 2 strati</li> <li>Installazione su entrambi i lati di prese e interruttori, posti uno di fronte all'altro, normalmente disponibili in commercio</li> </ul>	-2 dB

### Dettagli

Scala 1:5

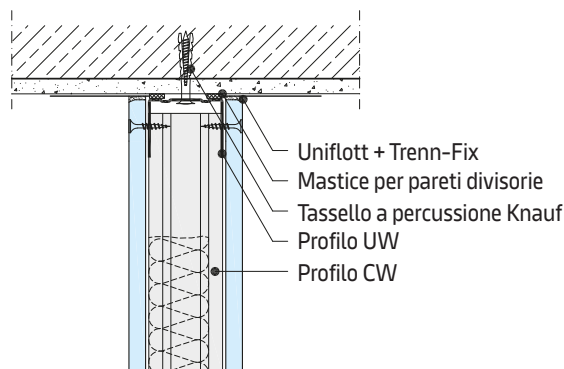
#### W111.ch-P1 Strato di lastre verticale

ad es. Diamant 12,5 mm



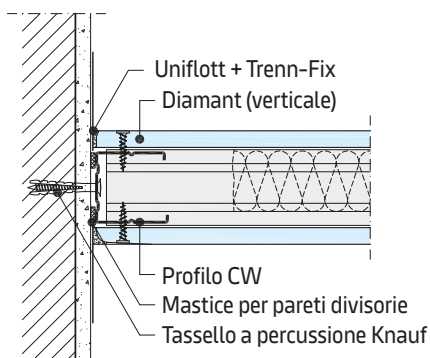
#### W111.ch-V01 Raccordo a solaio pieno

Sezione verticale



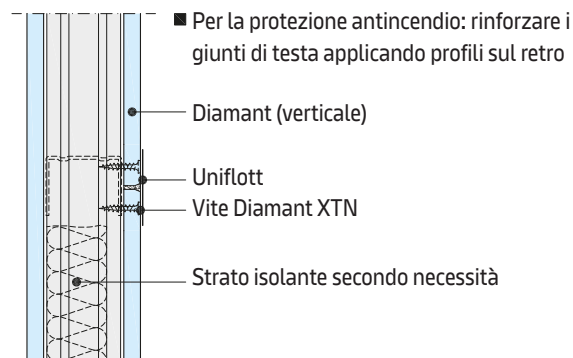
#### W111.ch-A1 Raccordo a parete massiccia

Sezione orizzontale



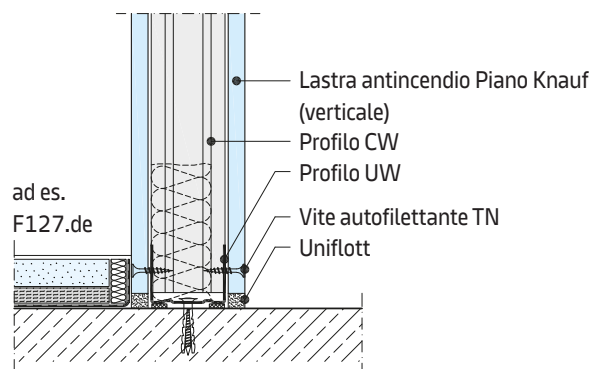
#### W111.ch-VM1 Giunto fra lastre

Sezione verticale



#### W111.ch-VU1 Raccordo a pavimento grezzo

Sezione verticale



### Posa del rivestimento

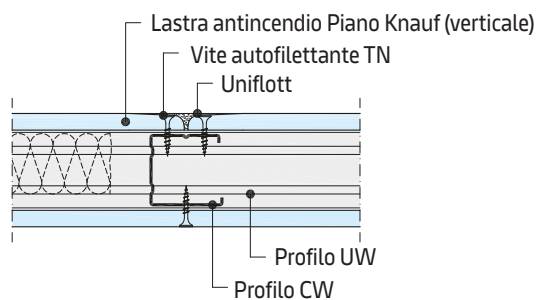
Strato di lastre	Larghezza lastra	Lastre Knauf
orizzontale	625 mm	Silentboard
verticale	1250 mm	Lastra da costruzione / Lastra antincendio Piano Knauf / Diamant

#### Dettagli

Scala 1:5

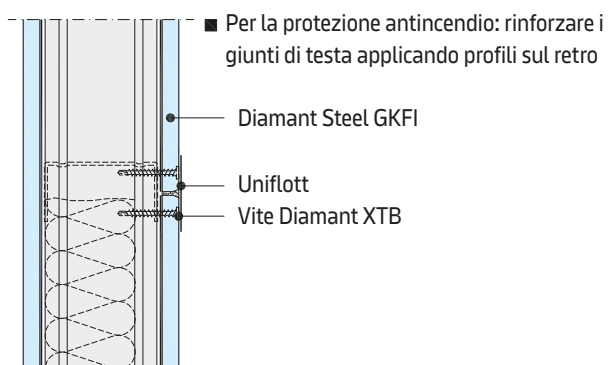
#### W111.ch-B1 Giunto fra lastre

Sezione orizzontale



#### W111.ch-S02 Giunto fra lastre | Diamant Steel

Sezione verticale



#### N.B.

Avvitare sempre le lastre Diamant Steel GKFI con viti Diamant XTB anche in caso di strato esterno in lastre Diamant.

W111.ch

W112.ch

W113.ch

W115.ch

W115W.ch

W115V.ch

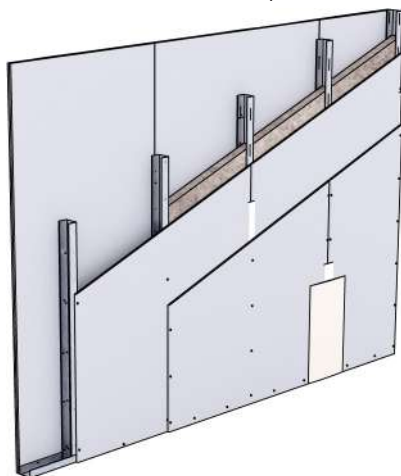
W116.ch

### Dettagli

Scala 1:5

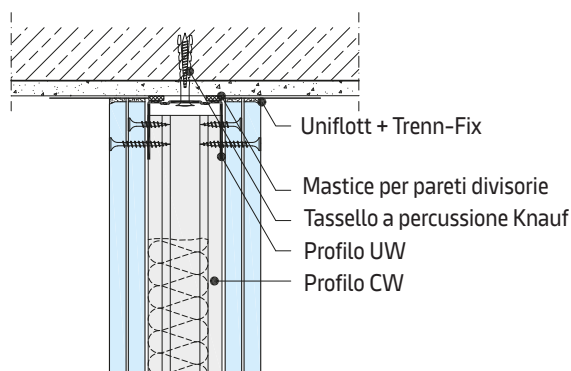
#### W112.ch-P1 Strato di lastre verticale

Ad es. 2 lastre antincendio Piano Knauf 12,5 mm



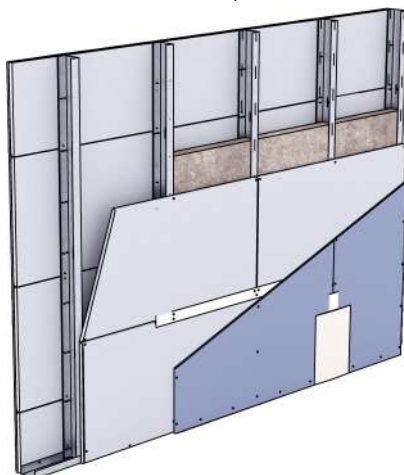
#### W112.ch-V01 Raccordo a solaio pieno

Sezione verticale



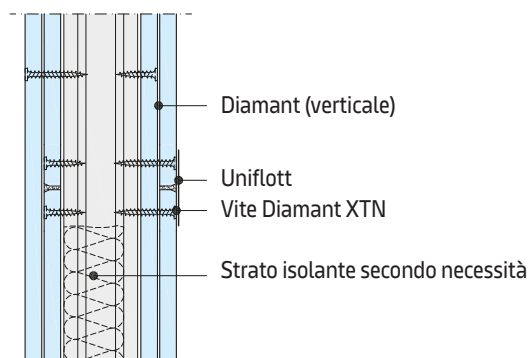
#### W112.ch P2 Strato di lastre 1 orizzontale, strato di lastre 2 verticale

Lastra massiccia 25 mm + Diamant 12,5 mm



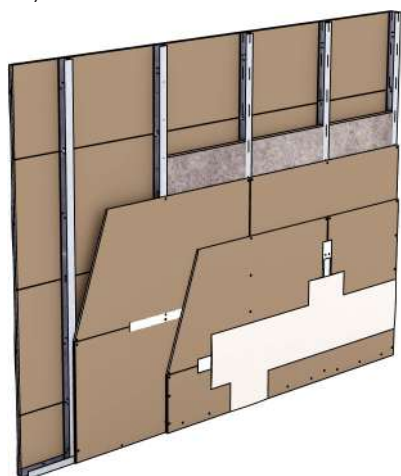
#### W112.ch-VM1 Giunto fra lastre

Sezione verticale



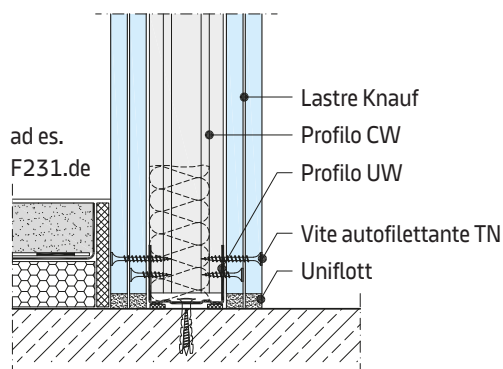
#### W112.ch-P3 Strato di lastre orizzontale

2 Silentboard 12,5 mm



#### W112.ch-VU1 Raccordo a pavimento grezzo

Sezione verticale



### Posa del rivestimento

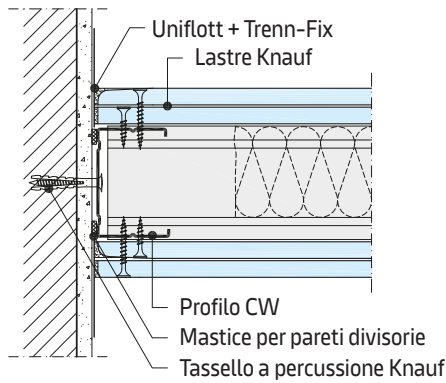
Strato di lastre	Larghezza lastra	Lastre Knauf
orizzontale	625 mm	Lastra massiccia / Silentboard
verticale	1250 mm	Lastra da costruzione / lastra antincendio Piano Knauf / Diamant

### Dettagli

Scala 1:5

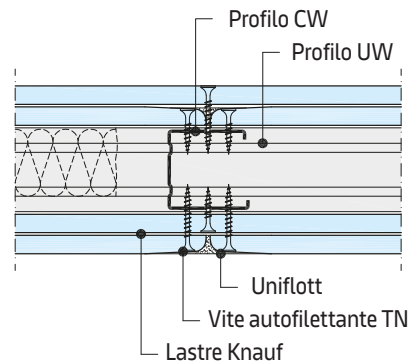
#### W112.ch-A1 Raccordo a parete massiccia

Sezione orizzontale



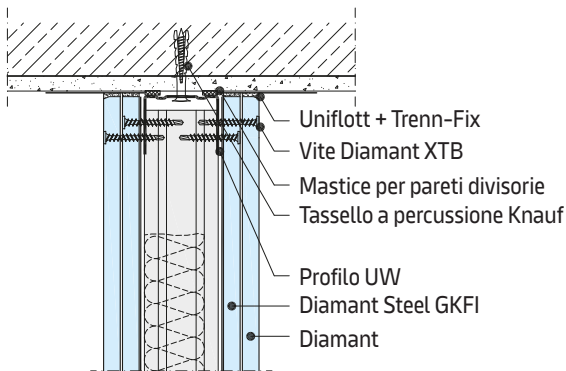
#### W112.ch-B1 Giunto fra lastre

Sezione orizzontale



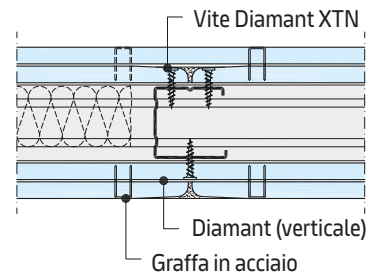
#### W112.ch-S02 Raccordo a solaio pieno

Sezione verticale | Diamant Steel



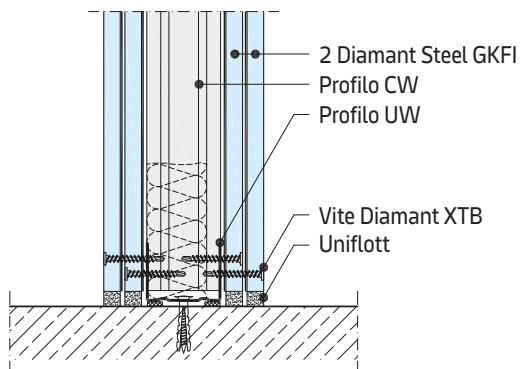
#### W112.ch-B3 Giunto fra lastre – strato esterno graffiato

Sezione orizzontale



#### W112.ch-S03 Raccordo a pavimento grezzo

Sezione verticale | Diamant Steel



**N.B.**

Avvitare sempre le lastre Diamant Steel GKFI con viti Diamant XTB anche in caso di strato esterno in lastre Diamant.

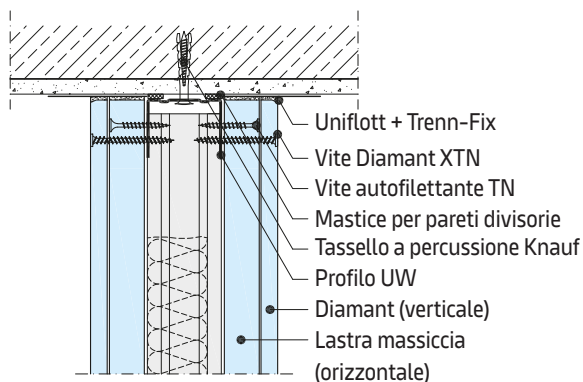
W111.ch  
W112.ch  
W115.ch  
W115W.ch  
W115V.ch  
W116.ch

### Dettagli

Scala 1:5

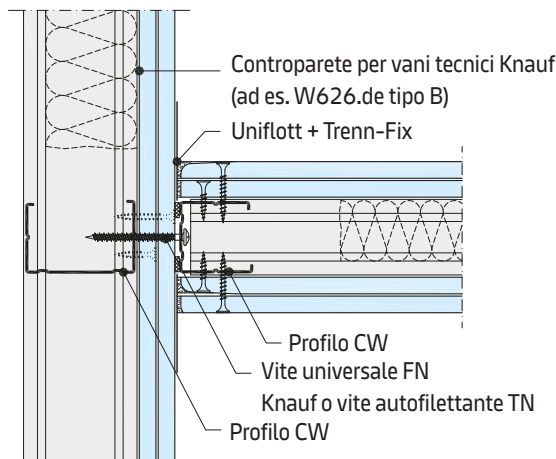
#### W112.ch-V013 Raccordo a solaio pieno

Sezione verticale



#### W112.ch-A7 Raccordo a controparete per vani tecnici

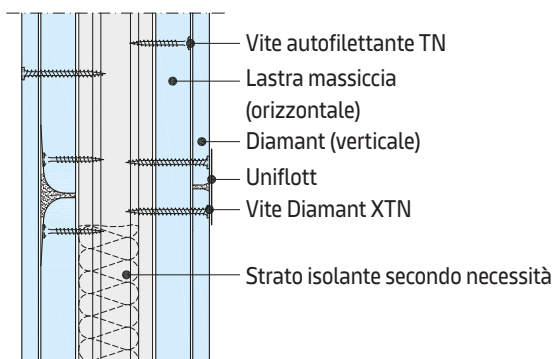
Sezione orizzontale



- Vedere anche schede di dettaglio: W62.ch Contropareti per vani tecnici Knauf / W61T.ch Intonaco a secco / W61.ch Contropareti Knauf

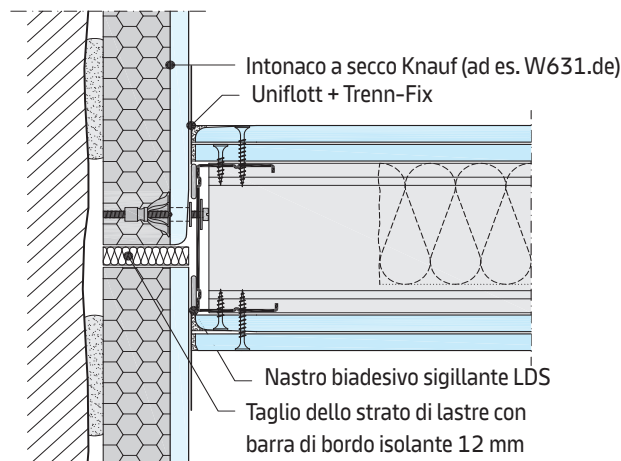
#### W112.ch-VM2 Giunto fra lastre

Sezione verticale



#### W112.ch-A8 Raccordo a intonaco a secco

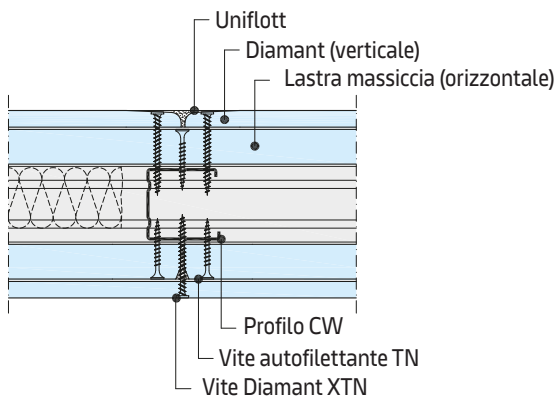
Sezione orizzontale



- Vedere anche schede di dettaglio: W62.ch Contropareti per vani tecnici Knauf / W61T.ch Intonaco a secco / W61.ch Contropareti Knauf

#### W112.ch-B4 Giunto fra lastre

Sezione orizzontale

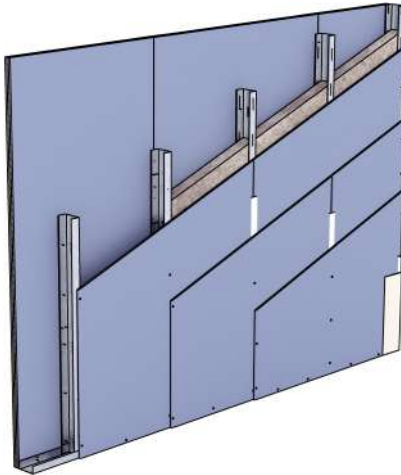


### Dettagli

Scala 1:5

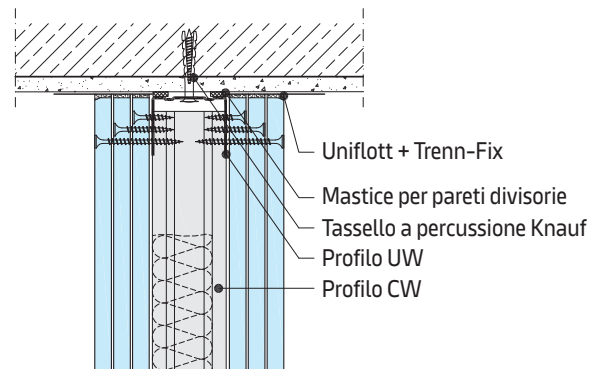
#### W113.ch-P1 Strati di lastre verticali

Ad es. 3 Diamant 12,5 mm



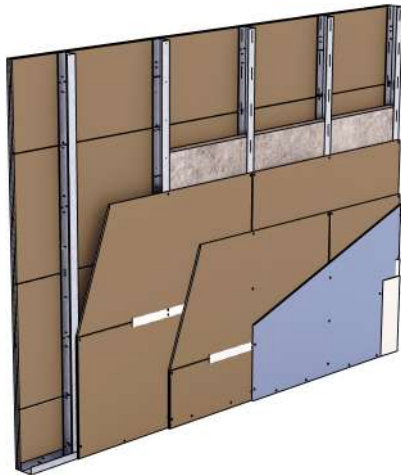
#### W113.ch-V01 Raccordo a solaio pieno

Sezione verticale



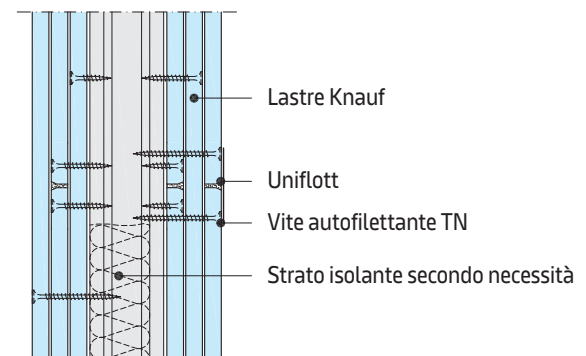
#### W113.ch P2 Strati di lastre 1 e 2 orizzontali, strato di lastre 3 verticale

2 lastre massicce 12,5 mm + Diamant 12,5 mm



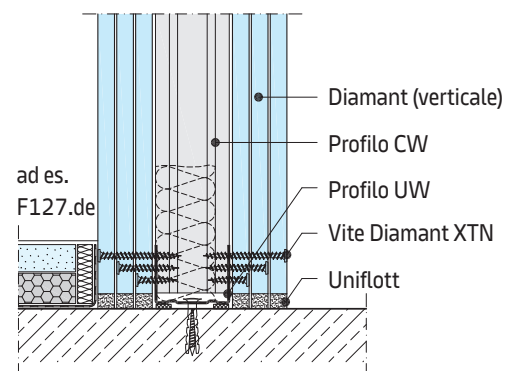
#### W113.ch-VM1 Giunto fra lastre

Sezione verticale



#### W113.ch-VU1 Raccordo a pavimento grezzo

Sezione verticale



### Posa del rivestimento

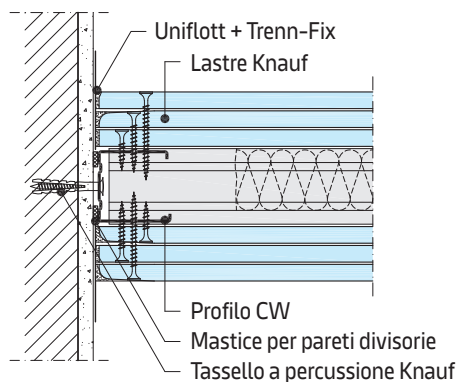
Strato di lastre	Larghezza lastra	Lastre Knauf
orizzontale	625 mm	Silentboard
verticale	1250 mm	Lastra da costruzione / lastra antincendio Piano Knauf / Diamant

### Dettagli

Scala 1:5

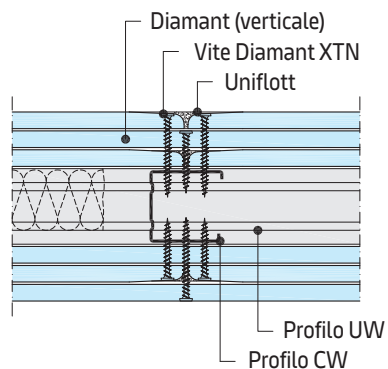
#### W113.ch-A1 Raccordo a parete massiccia

Sezione orizzontale



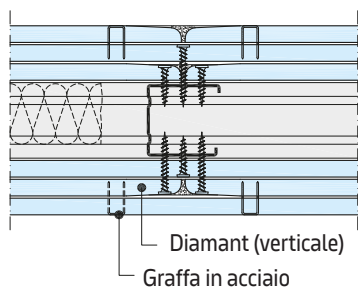
#### W113.ch-B1 Giunto fra lastre

Sezione orizzontale



#### W113.ch-B3 Giunto fra lastre – strato esterno graffiato

Sezione orizzontale



W111.ch

W112.ch

W113.ch

W115.ch

W115W.ch

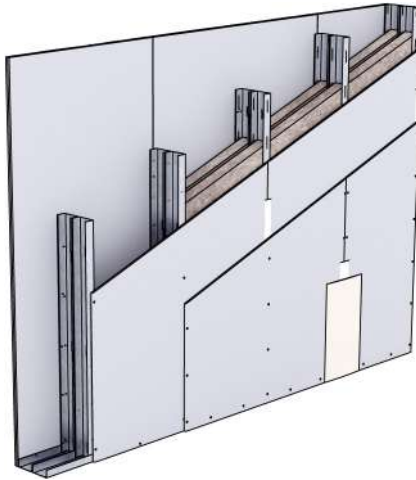
W115V.ch

W116.ch

### Dettagli

#### W115.ch-P1 Strati di lastre verticali

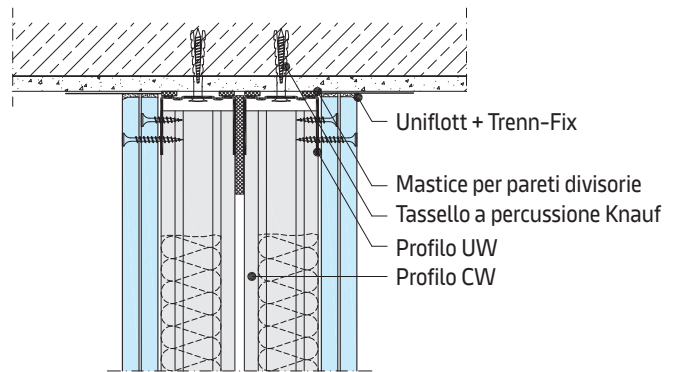
Ad es. 2 lastre antincendio Piano Knauf 12,5 mm



Scala 1:5

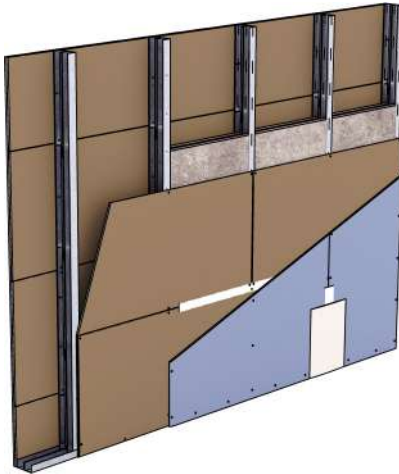
#### W115.ch-V01 Raccordo a solaio pieno

Sezione verticale



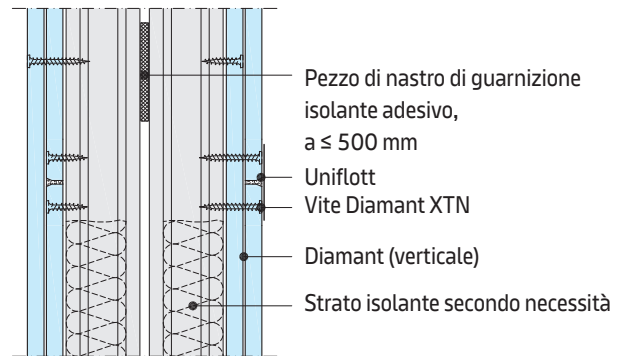
#### W115.ch P2 Strato di lastre 1 orizzontale, strato di lastre 2 verticale

Silentboard 12,5 mm + Diamant 12,5 mm



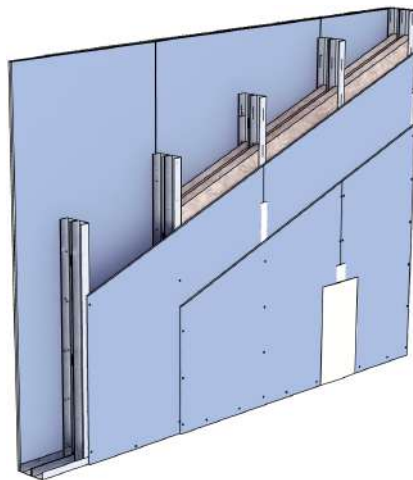
#### W115.ch-VM1 Giunto fra lastre

Sezione verticale



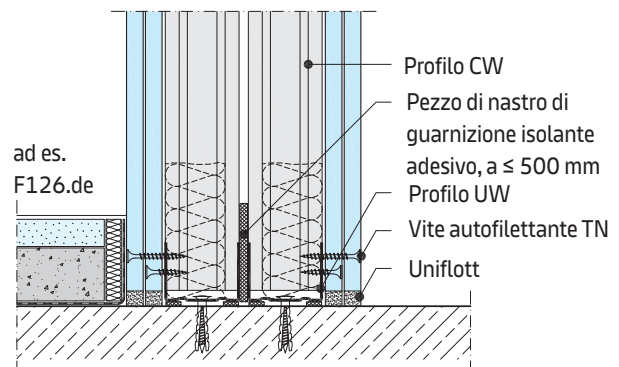
#### W115.ch-P3 Strato Diamant verticale

Sezione verticale



#### W115.ch-VU1 Raccordo a pavimento grezzo

Sezione verticale



### Posa del rivestimento

Strato di lastre	Larghezza lastra	Lastre Knauf
orizzontale	625 mm	Silentboard
verticale	1250 mm	Lastra da costruzione / lastra antincendio Piano Knauf / Diamant

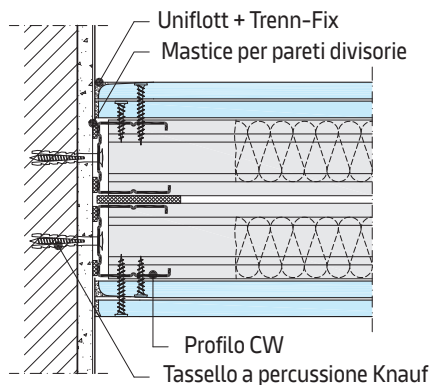
## Dettagli esecutivi

### W115.ch Orditura metallica doppia disaccoppiata

#### Dettagli

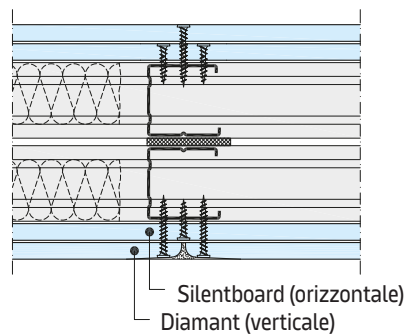
##### W115.ch-A1 Raccordo a parete massiccia

Sezione orizzontale



##### W11.ch-B2 Giunto fra lastre

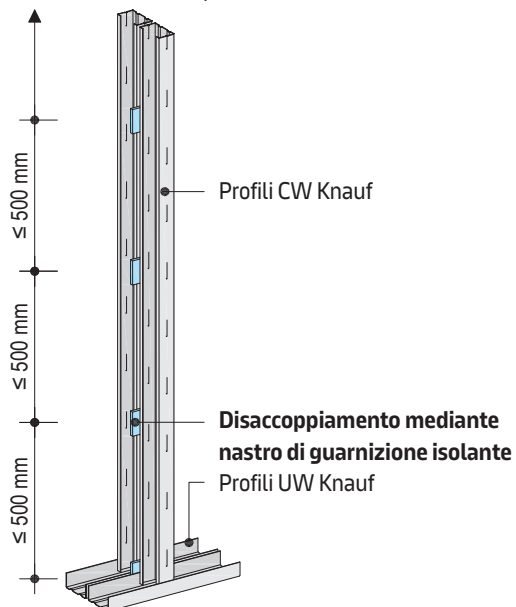
Sezione orizzontale



Scala 1:5

##### W115.ch Orditura metallica doppia disaccoppiata

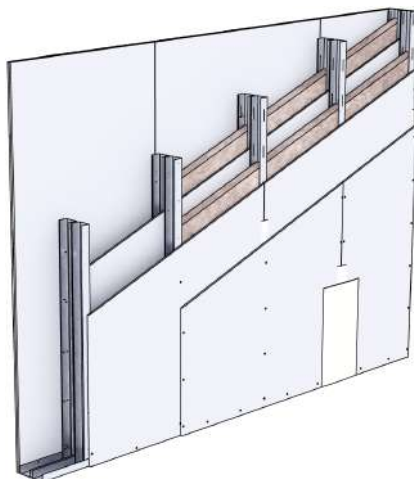
Disaccoppiamento dei profili CW mediante pezzo di nastro di guarnizione isolante adesivo sull'intera altezza parete, interasse  $\leq 500$  mm



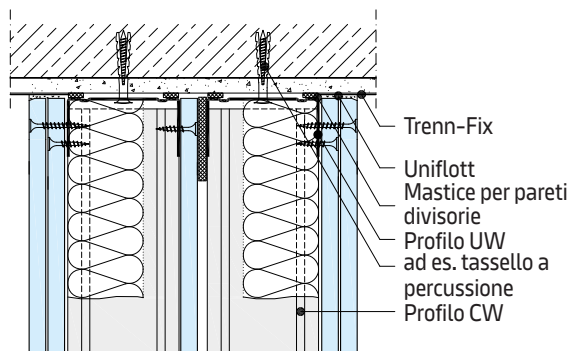
## Dettagli

Scala 1:5

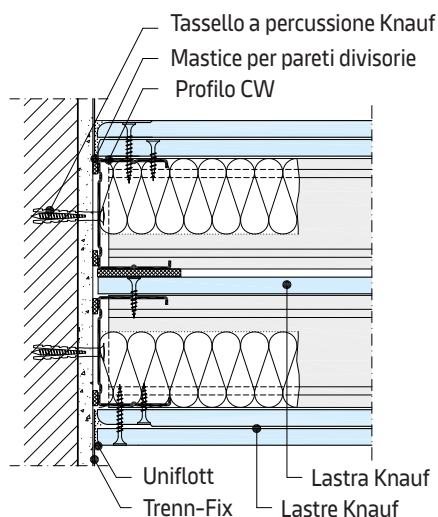
### W115W.ch-P1 Strati di lastre verticali



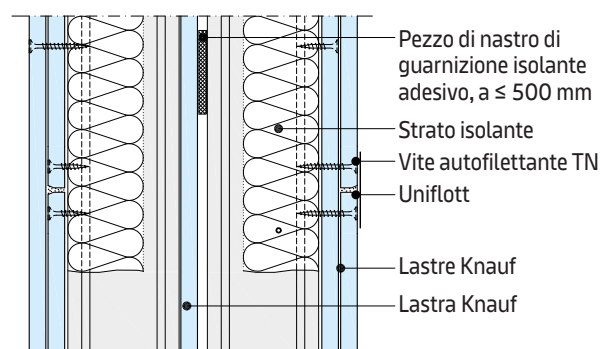
### W115W.ch-VO1 Raccordo a solaio grezzo



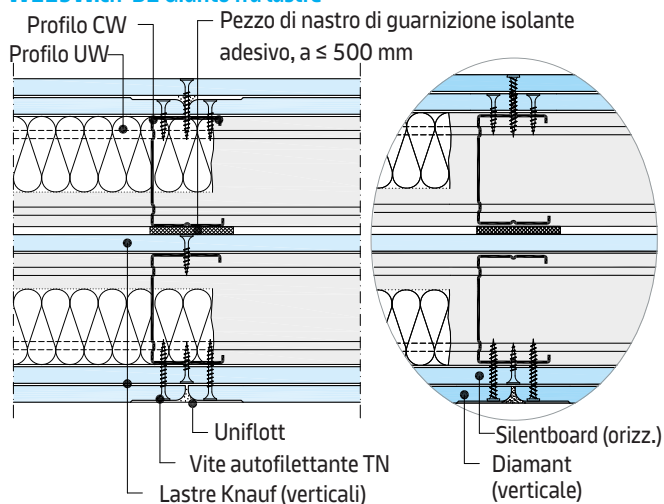
### W115W.ch-A1 Raccordo a parete massiccia



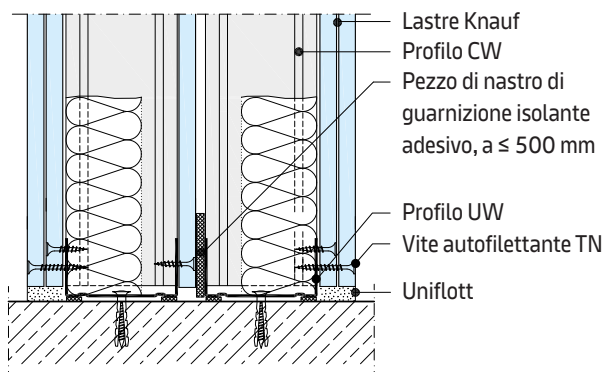
### W115W.ch-VM1 Giunto fra lastre



### W115W.ch-B1 Giunto fra lastre



### W115W.ch-VU1 Raccordo a pavimento grezzo



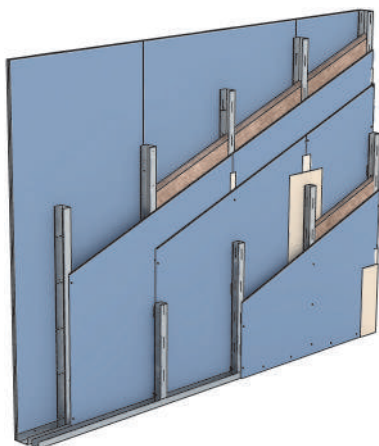
## Posa del rivestimento

Strato di lastre	Larghezza lastra	Lastre Knauf
orizzontale	625 mm	Silentboard
verticale	1250 mm	Lastre da costruzione / lastra antincendio Piano Knauf / Diamant

### Dettagli

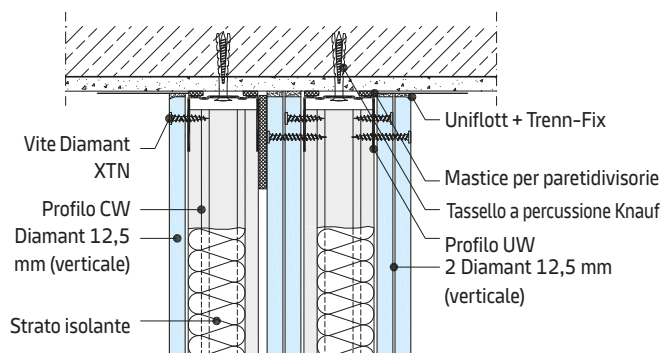
#### W115V.ch-P1 Strati di lastre verticali

Parete di base 2 Diamant 12,5 mm / Controparete 1 Diamant 12,5 mm



#### W115V.ch-VO1 Raccordo a solaio pieno

Sezione verticale - Esempio esecuzione **disaccoppiata**

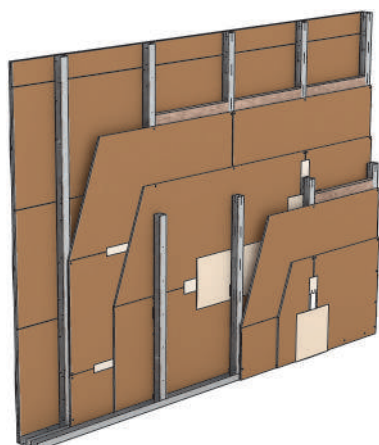


**plus** Integrazione al documento attestante l'applicabilità ai fini della protezione antincendio

Si consiglia di accordarsi preventivamente come indicato a [pagina 5](#).

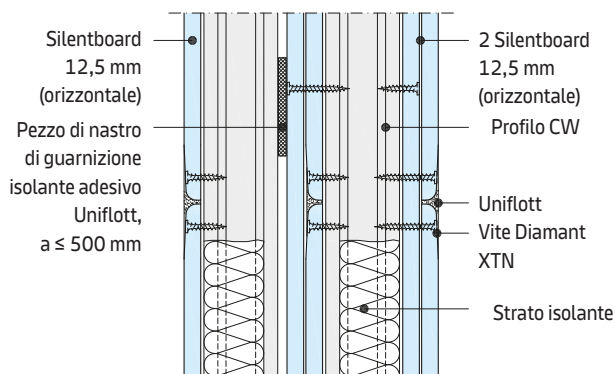
#### W115V.ch-P2 Strato di lastre orizzontale

Par. base 2 Diamant 12,5 mm / Contropar. 2 Silentboard 12,5 mm



#### W115V.ch-VM1 Giunto fra lastre

Sezione verticale - Esempio **disaccoppiata**

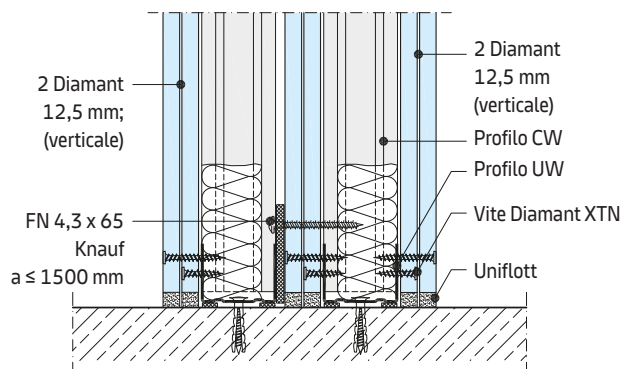


**plus** Integrazione al documento attestante l'applicabilità ai fini della protezione antincendio

Si consiglia di accordarsi preventivamente come indicato a [pagina 5](#).

#### W115V.ch-VU1 Raccordo a pavimento grezzo

Sezione verticale - Esempio esecuzione **avvitata**



**plus** Integrazione al documento attestante l'applicabilità ai fini della protezione antincendio

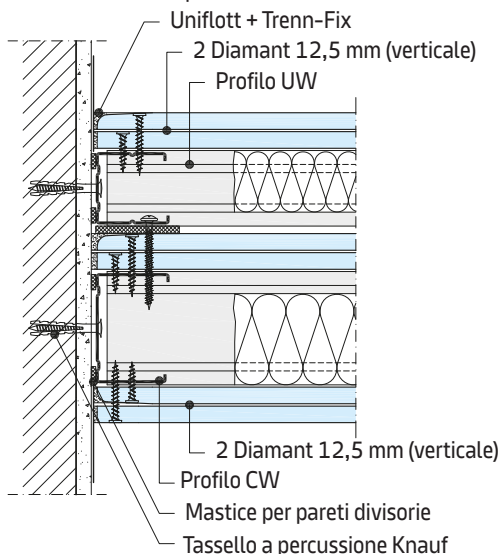
Si consiglia di accordarsi preventivamente come indicato a [pagina 5](#).

### Dettagli

Scala 1:5

#### W115V.ch-A1 Raccordo a parete massiccia

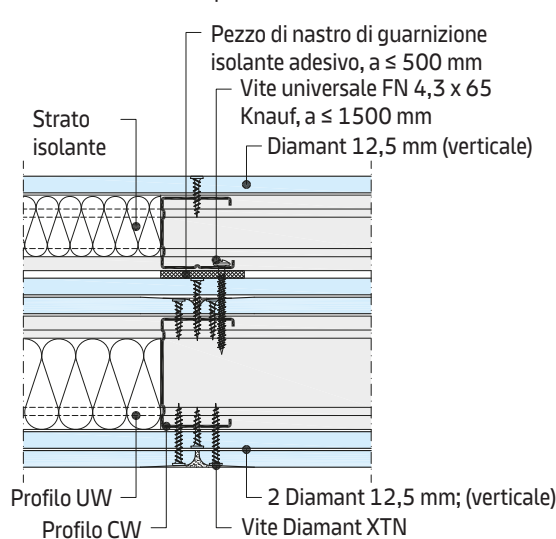
Sezione orizzontale - Esempio esecuzione **avvitata**



**plus** Integrazione al documento attestante l'applicabilità ai fini della protezione antincendio  
Si consiglia di accordarsi preventivamente come indicato a [pagina 5](#).

#### W115V.ch-B1 Giunto fra lastre

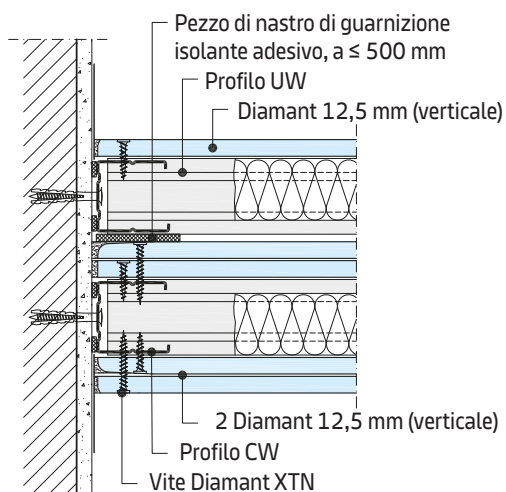
Sezione orizzontale - Esempio esecuzione **avvitata**



**plus** Integrazione al documento attestante l'applicabilità ai fini della protezione antincendio  
Si consiglia di accordarsi preventivamente come indicato a [pagina 5](#).

#### W115V.ch-A2 Raccordo a parete massiccia

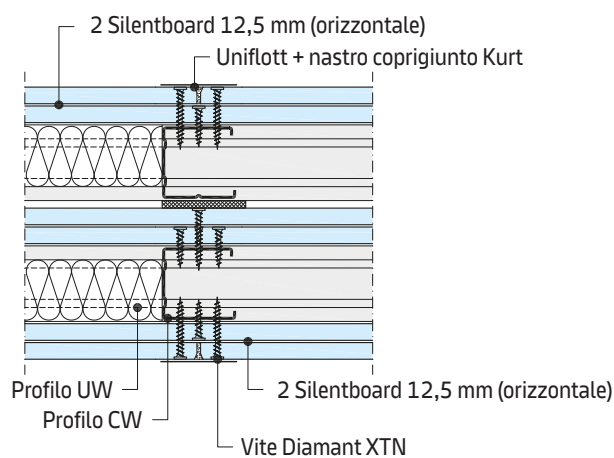
Sezione orizzontale - Esempio esecuzione **disaccoppiata**



**plus** Integrazione al documento attestante l'applicabilità ai fini della protezione antincendio  
Si consiglia di accordarsi preventivamente come indicato a [pagina 5](#).

#### W115V.ch-B2 Giunto fra lastre

Sezione orizzontale - Esempio esecuzione **disaccoppiata**



**plus** Integrazione al documento attestante l'applicabilità ai fini della protezione antincendio  
Si consiglia di accordarsi preventivamente come indicato a [pagina 5](#).

### Dettagli

Scala 1:5

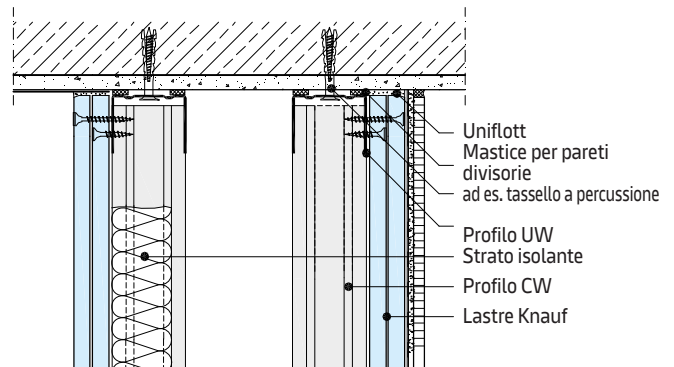
#### W116.ch-P1 Strato di lastre orizzontale

Ad es. 2 Diamant 12,5 mm



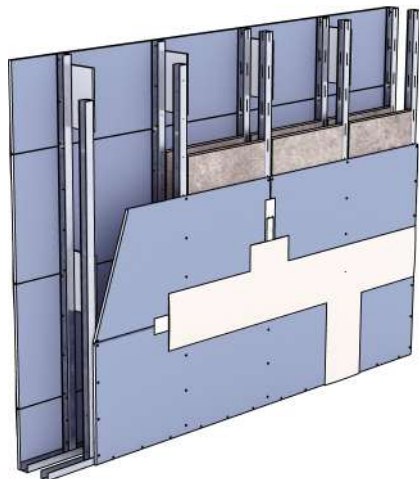
#### W116.ch-V01 Raccordo a solaio grezzo

Sezione verticale



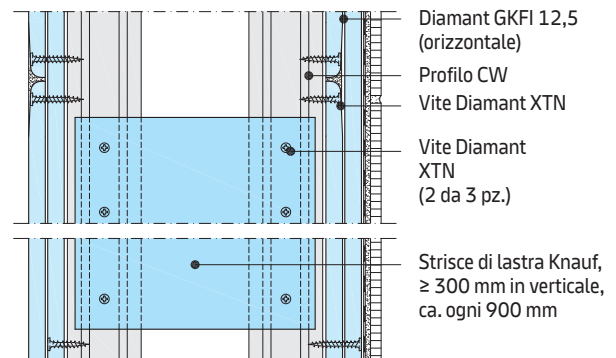
#### W116.ch-P2 Strato di lastre orizzontale

Diamant 18 mm



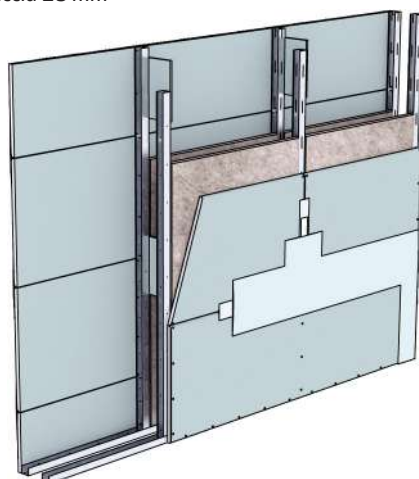
#### W116.ch-VM1 Giunto fra lastre

Sezione verticale



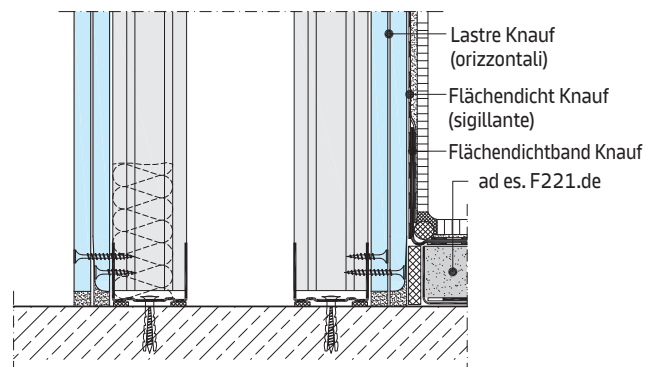
#### W116.ch-P3 Strato di lastre orizzontale

Lastra massiccia 25 mm



#### W116.ch-VU1 Raccordo a pavimento grezzo

Sezione verticale



▪ Raccordo in ambiente umido, vedere [pagina 50](#)

### Posa del rivestimento

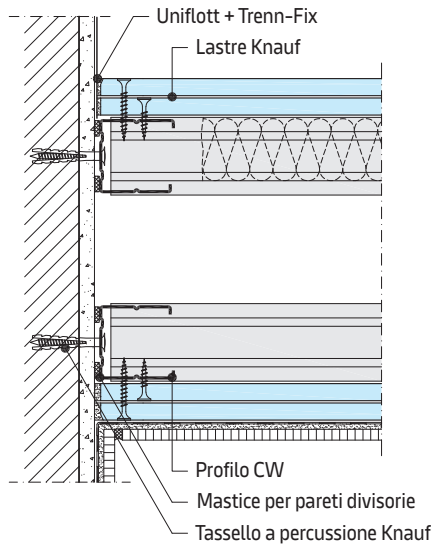
Strato di lastre	Larghezza lastra	Lastre Knauf
orizzontale	1250 mm	Lastra da costruzione / lastra antincendio Piano Knauf / Diamant

W111.ch  
 W112.ch  
 W113.ch  
 W115.ch  
 W115W.ch  
 W115V.ch  
 W116.ch

### Dettagli

#### W116.ch-A1 Raccordo a parete massiccia

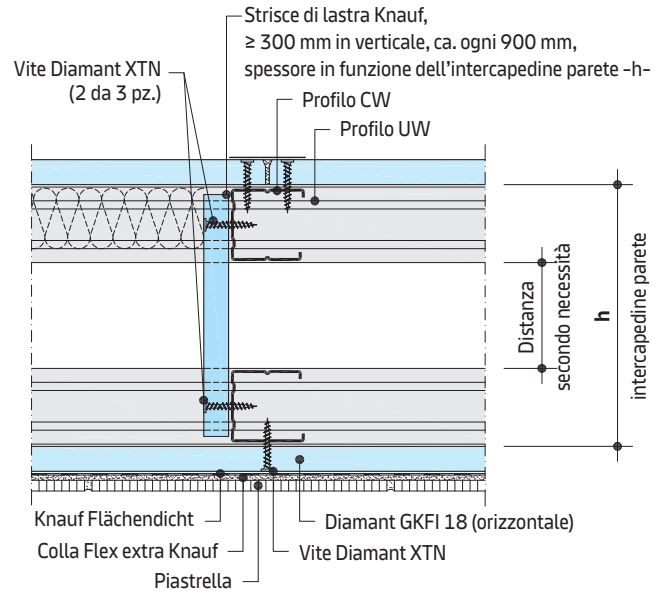
Sezione orizzontale



Scala 1:5

#### W116.ch-B10 Giunto fra lastre

Sezione orizzontale | **Senza** protezione antincendio



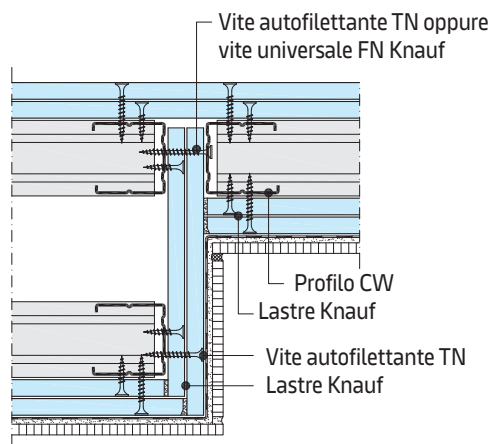
W111.ch  
W112.ch  
W113.ch  
W115.ch  
W115W.ch  
W115V.ch  
W116.ch

**Riduzione/raccordo a parete, testata parete libera, angoli**

Scala 1:5

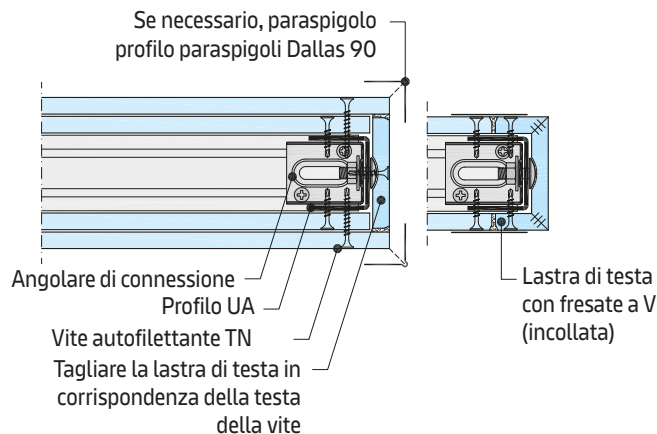
**W116.ch-D1 Riduzione/raccordo a parete**

Sezione orizzontale



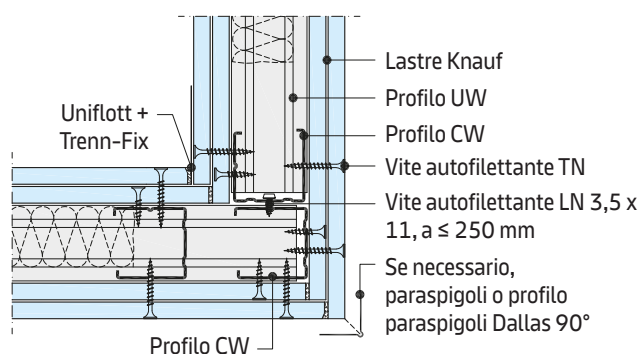
**W112.ch-END2 Testata parete libera**

Sezione orizzontale | **Senza** protezione anticendio



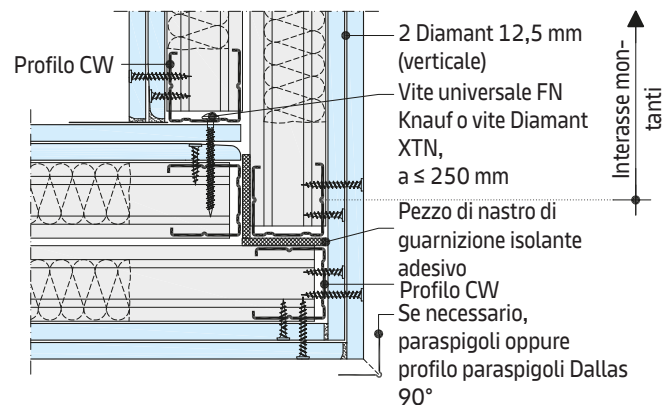
**W112.ch-D5 Angolo**

Sezione orizzontale



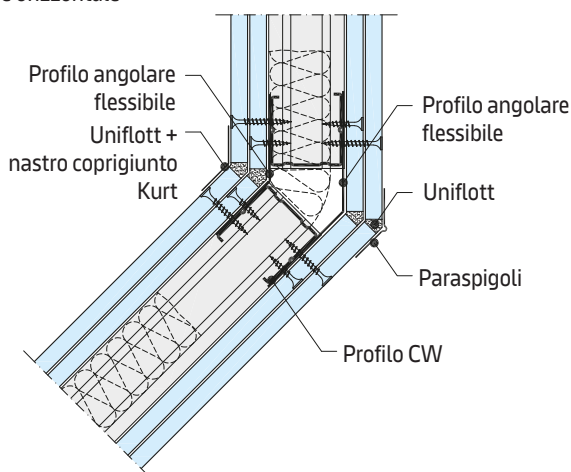
**W115.ch-D1 Angolo**

Sezione orizzontale



**W112.ch-D2 Angolo – profili CW + profili angolari flessibili**

Sezione orizzontale

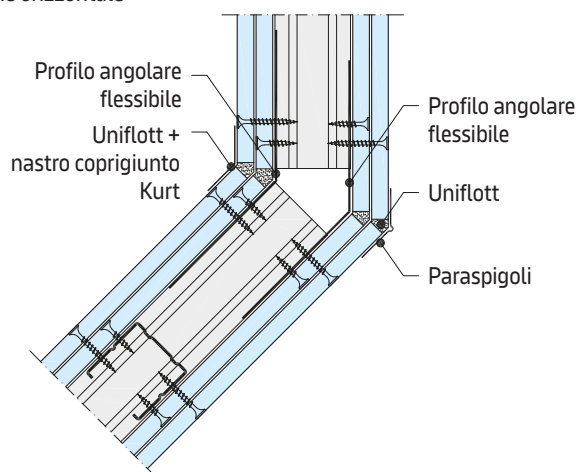


- a = interasse montanti
- Ausilio per il montaggio: crimpare i profili angolari flessibili ai profili CW o UW.

**plus** Integrazione al documento attestante l'applicabilità ai fini della protezione anticendio  
Si consiglia di accordarsi preventivamente come indicato a [pagina 5](#).

**W112.ch-D3 Angolo – profili angolari flessibili**

Sezione orizzontale



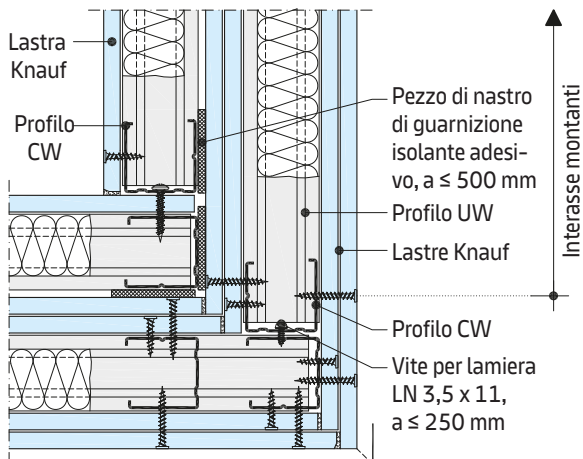
- a = interasse montanti
- Ausilio per il montaggio: crimpare i profili angolari flessibili ai profili CW o UW.

**plus** Integrazione al documento attestante l'applicabilità ai fini della protezione anticendio  
Si consiglia di accordarsi preventivamente come indicato a [pagina 5](#).

### Dettagli

#### W115V.ch-D1 Angolo

Sezione orizzontale – Esempio esecuzione **disaccoppiata**



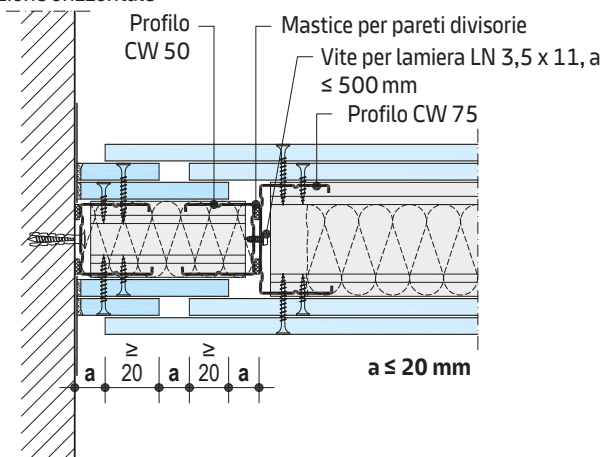
**plus** Integrazione al documento attestante l'applicabilità ai fini della protezione antincendio

Si consiglia di accordarsi preventivamente come indicato a [pagina 5](#).

### Raccordi a parete

#### W112.ch-A9 Raccordo a elemento costruttivo massiccio – scorrevole

Sezione orizzontale

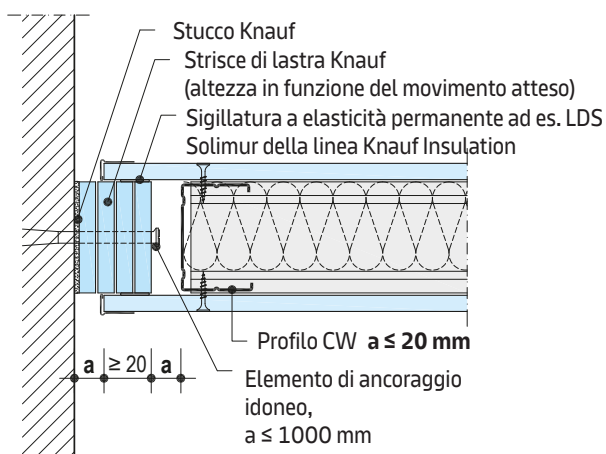


**plus** Integrazione al documento attestante l'applicabilità ai fini della protezione antincendio

Si consiglia di accordarsi preventivamente come indicato a [pagina 5](#).

#### W112.ch-A2 Raccordo a elemento costruttivo massiccio – scorrevole

Sezione orizzontale

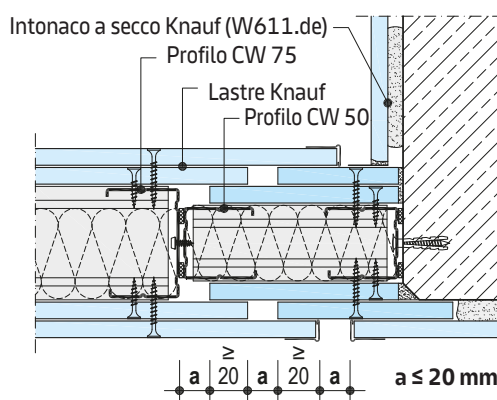


**plus** Integrazione al documento attestante l'applicabilità ai fini della protezione antincendio

Si consiglia di accordarsi preventivamente come indicato a [pagina 5](#).

#### W112.ch-A3 Raccordo a elemento costruttivo massiccio – scorrevole

Sezione orizzontale

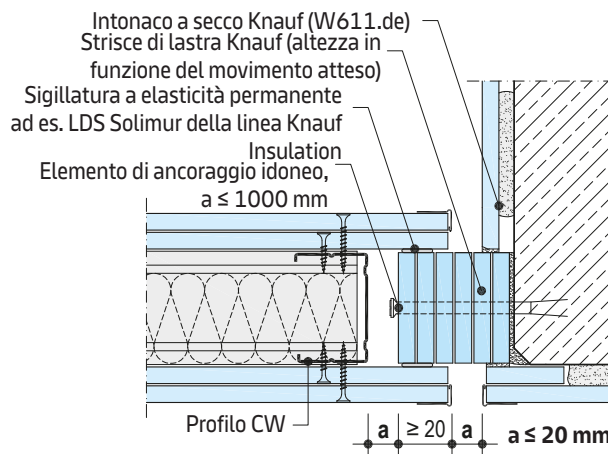


**plus** Integrazione al documento attestante l'applicabilità ai fini della protezione antincendio

Si consiglia di accordarsi preventivamente come indicato a [pagina 5](#).

#### W112.ch-A10 Raccordo a elemento costruttivo massiccio – scorrevole

Sezione orizzontale

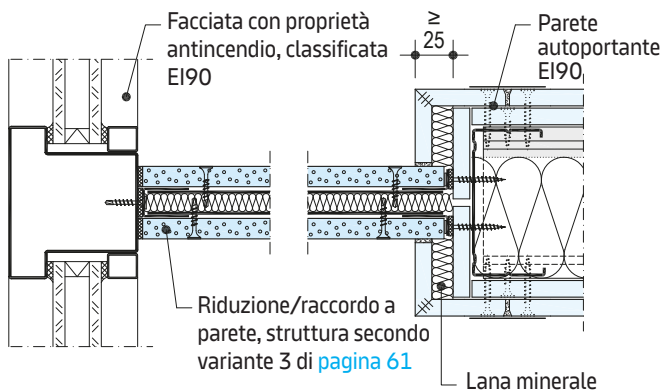


**plus** Integrazione al documento attestante l'applicabilità ai fini della protezione antincendio

Si consiglia di accordarsi preventivamente come indicato a [pagina 5](#).

### Riduzione/raccordo a parete - Protezione antincendio EI90 - Suggerimento Knauf

Potere fonoisolante secondo la variante 3 di [pagina 62](#)



**plus** Integrazione al documento attestante l'applicabilità ai fini della protezione antincendio

Si consiglia di accordarsi preventivamente come indicato a [pagina 5](#).

**N.B.**

La riduzione/raccordo a parete deve essere preventivamente concordata e – se necessario – autorizzata dalle autorità locali competenti. Osservare le indicazioni a [pagina 4](#)/[pagina 5](#) e [pagina 43](#).

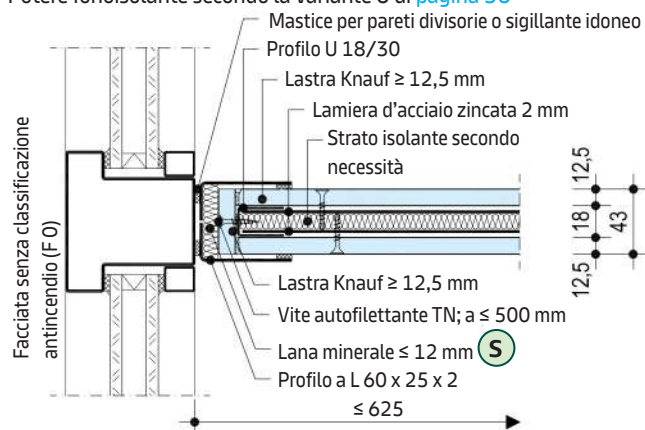
### Protezione antincendio – Riduzione/raccordo a parete da F30 a F90

Dettagli

#### W112.ch-SO-H3 F30 – Raccordo scorrevole a facciata F0

Sezione orizzontale

Potere fonoisolante secondo la variante 6 di [pagina 56](#)



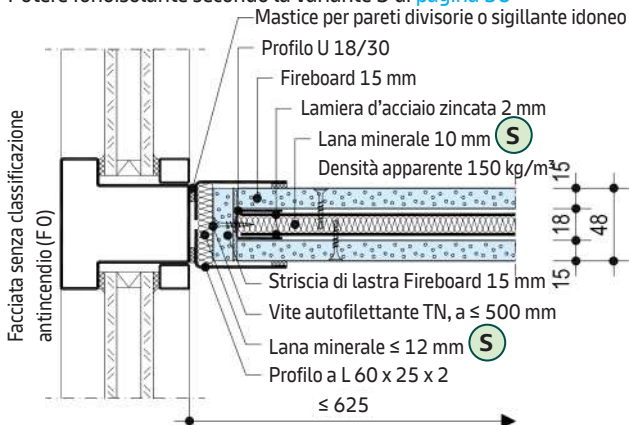
**plus** Integrazione al documento attestante l'applicabilità ai fini della protezione antincendio

Si consiglia di accordarsi preventivamente come indicato a [pagina 5](#).

#### W112.ch-SO-H1 F90 – Raccordo scorrevole a facciata F0

Sezione orizzontale

Potere fonoisolante secondo la variante 3 di [pagina 56](#)

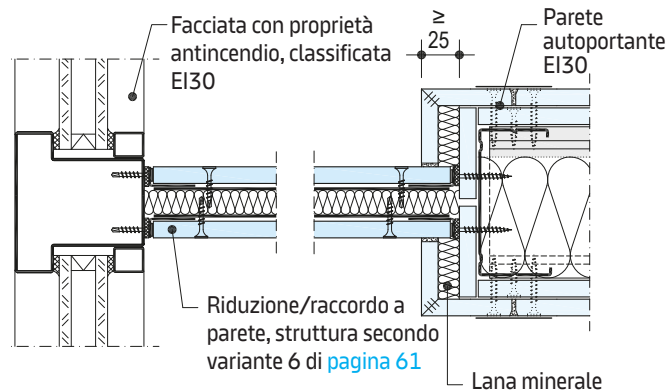


**plus** Integrazione al documento attestante l'applicabilità ai fini della protezione antincendio

Si consiglia di accordarsi preventivamente come indicato a [pagina 5](#).

### Riduzione/raccordo a parete – Protezione antincendio EI30 - Suggerimento Knauf

Potere fonoisolante secondo la variante 6 di [pagina 63](#)



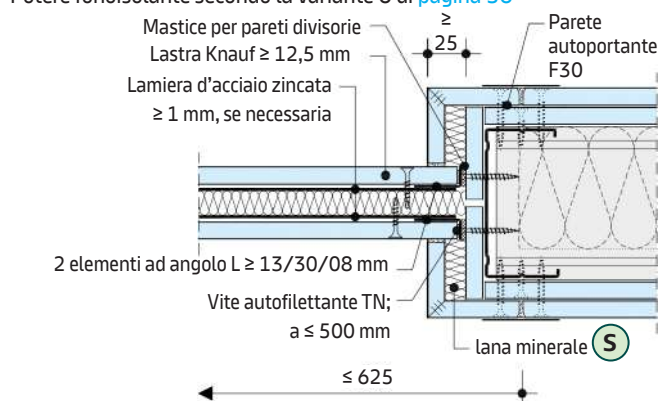
**plus** Integrazione al documento attestante l'applicabilità ai fini della protezione antincendio

Si consiglia di accordarsi preventivamente come indicato a [pagina 5](#).

#### W112.ch-SO-H4 F30 – Raccordo a parete autoportante W112.ch

Sezione orizzontale

Potere fonoisolante secondo la variante 6 di [pagina 56](#)



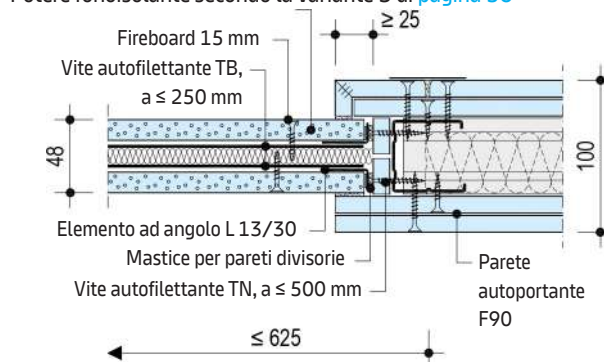
**plus** Integrazione al documento attestante l'applicabilità ai fini della protezione antincendio

Si consiglia di accordarsi preventivamente come indicato a [pagina 5](#).

#### W112.ch-SO-H2 F90 – Raccordo a parete autoportante W112.ch

Sezione orizzontale

Potere fonoisolante secondo la variante 3 di [pagina 56](#)



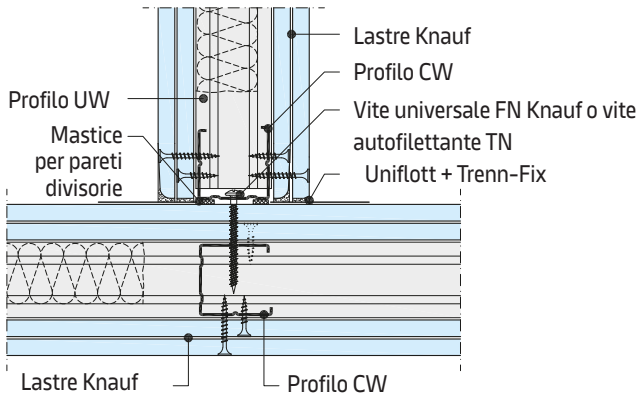
**plus** Integrazione al documento attestante l'applicabilità ai fini della protezione antincendio

Si consiglia di accordarsi preventivamente come indicato a [pagina 5](#).

### Giunti a T

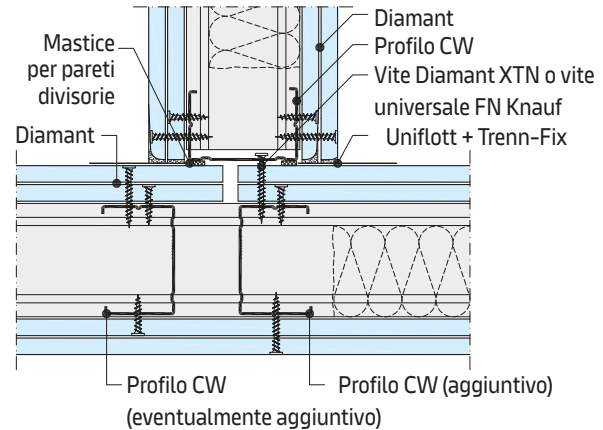
#### W112.ch C1 Giunto a T con profilo CW

Sezione orizzontale



#### W112.ch C6 Giunto a T con profilo CW

Per esigenze di isolamento fonico > 50 dB

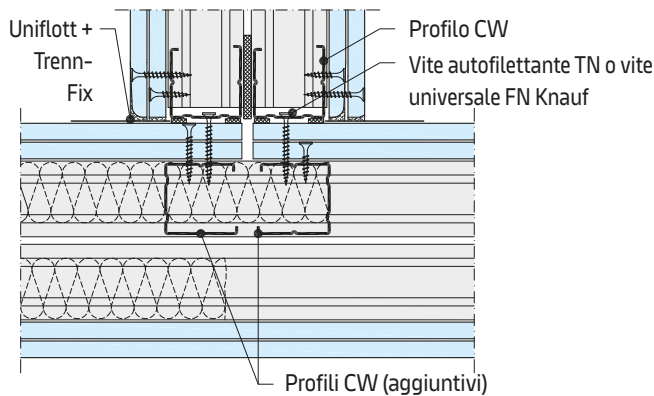


**plus** Integrazione al documento attestante l'applicabilità ai fini della protezione antincendio

Si consiglia di accordarsi preventivamente come indicato a [pagina 5](#).

#### W115.ch C1 Giunto a T con profilo CW

Sezione orizzontale

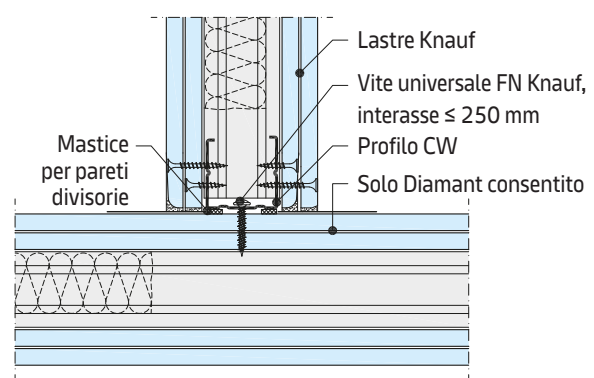


**plus** Integrazione al documento attestante l'applicabilità ai fini della protezione antincendio

Si consiglia di accordarsi preventivamente come indicato a [pagina 5](#).

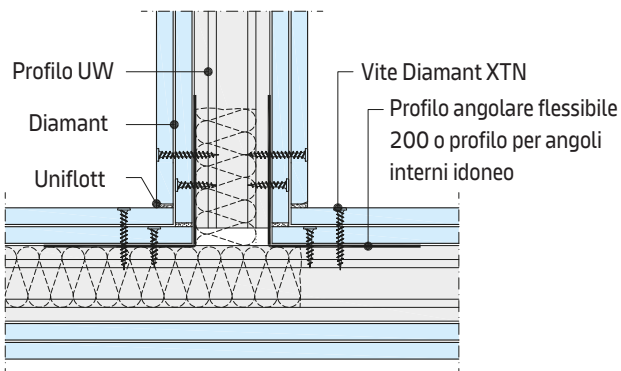
#### W112.ch C5 Giunto a T con Diamant

Sezione orizzontale | **Senza** protezione antincendio



#### W112.ch C2 Giunto a T con profilo angolare flessibile / profilo per angoli interni

Sezione orizzontale

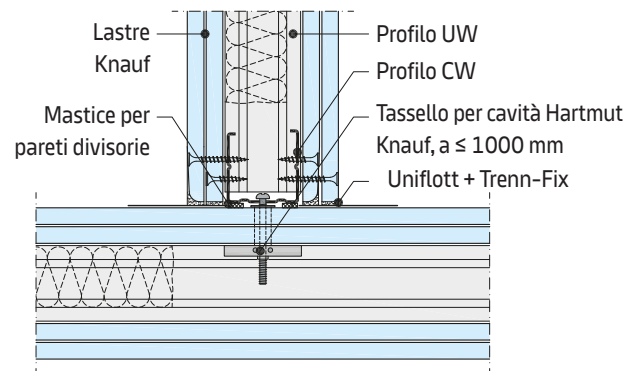


**plus** Integrazione al documento attestante l'applicabilità ai fini della protezione antincendio

Si consiglia di accordarsi preventivamente come indicato a [pagina 5](#).

#### W112.ch-C3 Giunto a T con tassello Hartmut

Sezione orizzontale



**plus** Integrazione al documento attestante l'applicabilità ai fini della protezione antincendio

Si consiglia di accordarsi preventivamente come indicato a [pagina 5](#).

- Ausilio per il montaggio:  
Crimpare i profili angolari flessibili ai profili UW.

W111.ch

W112.ch

W113.ch

W115.ch

W115W.ch

W115V.ch

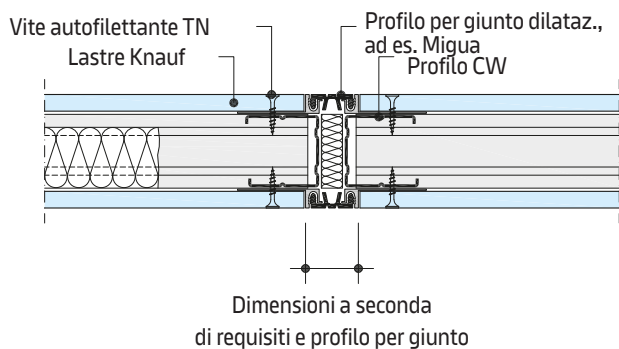
W116.ch

### Giunti di dilatazione

Scala 1:5 | Misure in mm

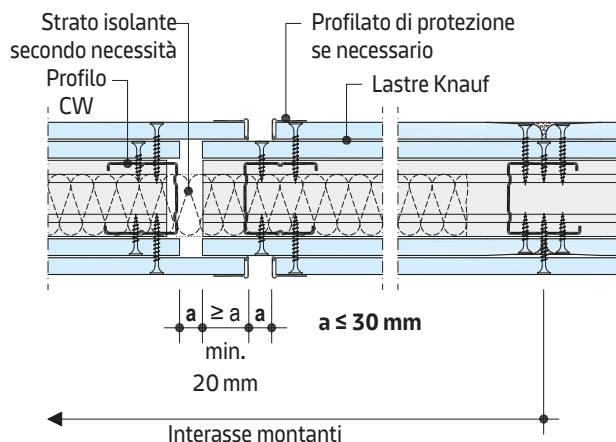
#### W111.ch-BFU2 Giunto di dilatazione con apposito profilo

Sezione orizzontale | Senza protezione antincendio



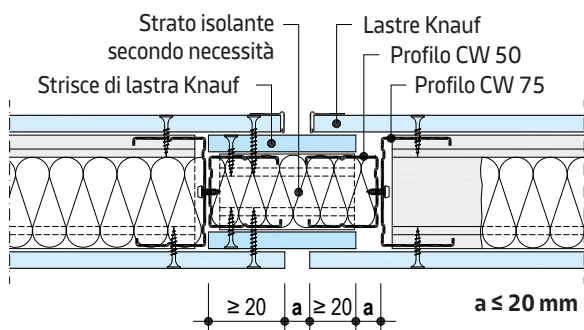
#### W112.ch-BFU2 Giunto di dilatazione

Sezione orizzontale | Senza protezione antincendio



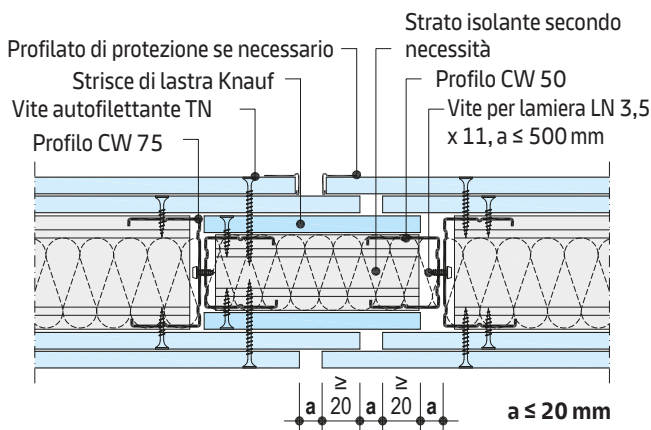
#### W111.ch-BFU1 Giunto di dilatazione

Sezione orizzontale



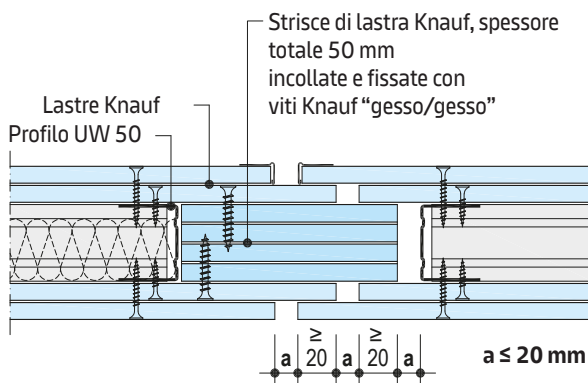
#### W112.ch-BFU1 Giunto di dilatazione

Sezione orizzontale



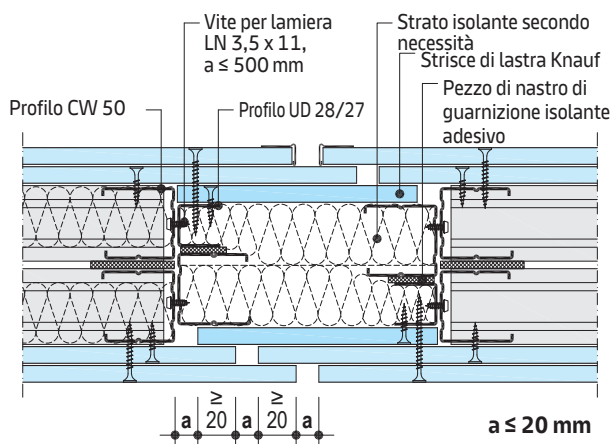
#### W112.ch-BFU4 Giunto di dilatazione

Sezione orizzontale



#### W115.ch-BFU1 Giunto di dilatazione

Sezione orizzontale



**plus** Integrazione al documento attestante l'applicabilità ai fini della protezione antincendio

Si consiglia di accordarsi preventivamente come indicato a [pagina 5](#).

- L'accoppiamento rigido delle contropareti comporta una riduzione localizzata dell'isolamento fonico.

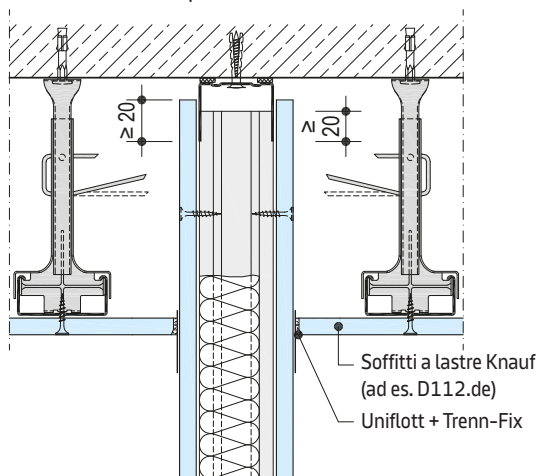
**N.B.**

Il giunto di dilatazione, in caso di intercapedine di 50 mm, deve essere preventivamente concordato e – se necessario – autorizzato dalle autorità locali competenti.

### Raccordi a soffitto

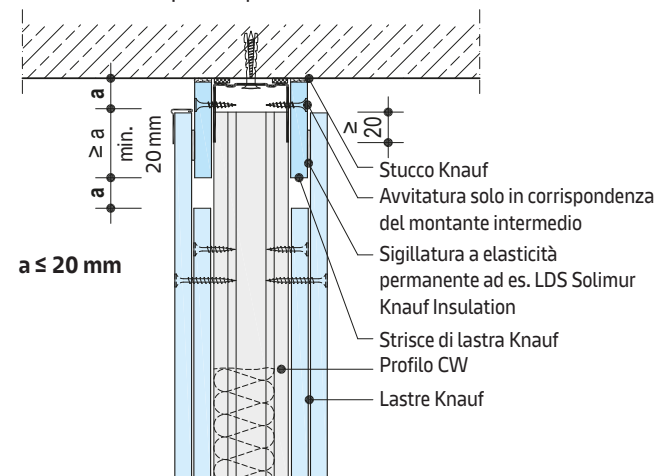
#### W111.ch-V02 Raccordo scorrevole a soffitto – con soffitto a lastre

Sezione verticale | **Senza** protezione antincendio



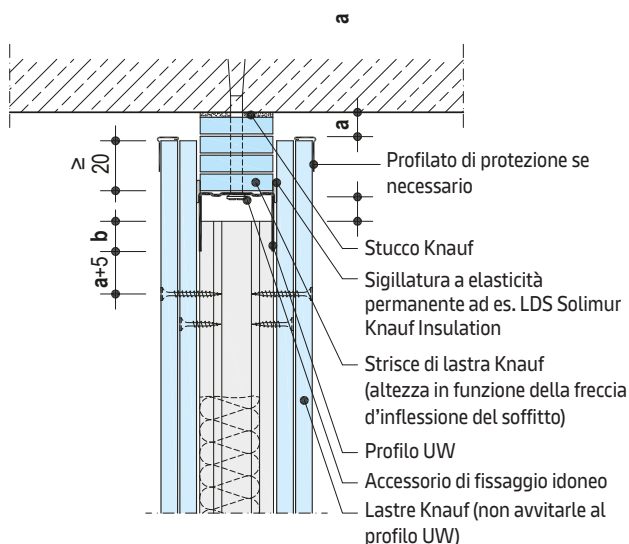
#### W112.ch-V03 Raccordo scorrevole a soffitto

Sezione verticale | **Senza** protezione antincendio



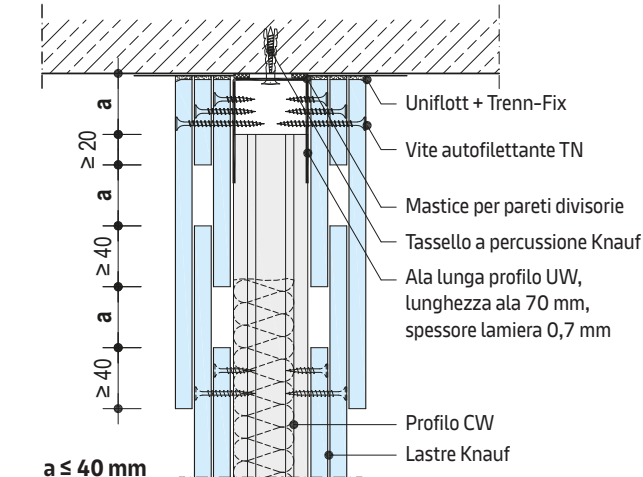
#### W112.ch-V02 Raccordo scorrevole a soffitto <sup>1)</sup>

Sezione verticale



#### W112.ch-V012 Raccordo scorrevole a soffitto fino a 40 mm

Sezione verticale



- Osservare i dati della tabella a [pagina 48](#)
- Altezza parete consentita: ≤ 7 m

Esecuzioni diverse o più scorrevoli disponibili su richiesta

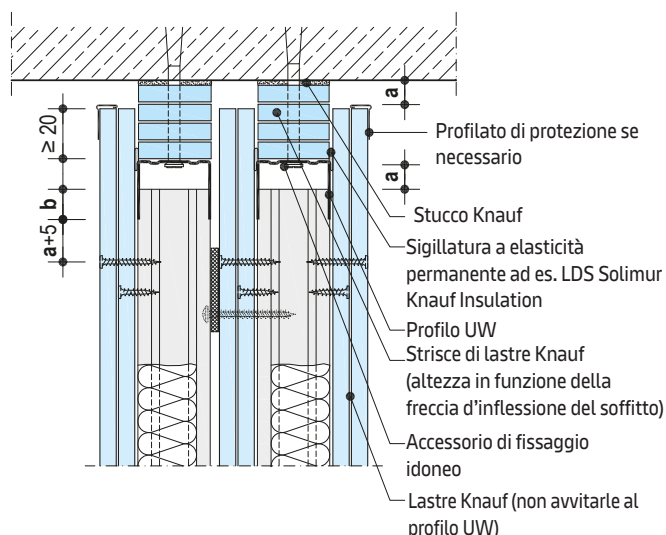
**plus** Integrazione al documento attestante l'applicabilità ai fini della protezione antincendio

Si consiglia di accordarsi preventivamente come indicato a [pagina 5](#).

<sup>1)</sup> Osservare i dati della tabella [pagina 48](#)

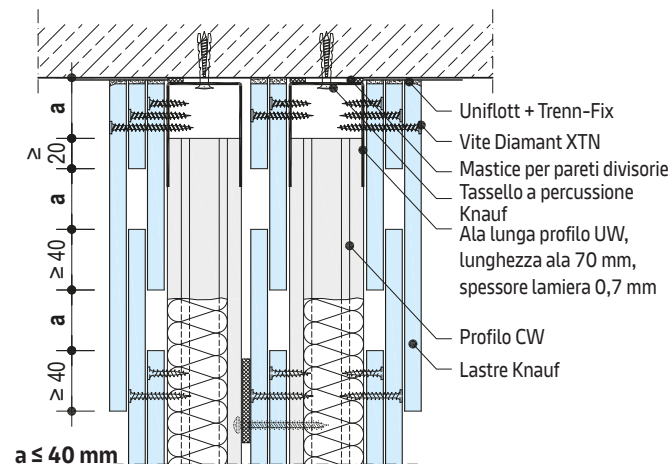
#### W115V.ch-V02 Raccordo scorrevole a soffitto <sup>1)</sup>

Sezione verticale – Esempio esecuzione **avvitata**



#### W115V.ch-V03 Raccordo scorrevole a soffitto

Sezione verticale – Esempio esecuzione **avvitata**



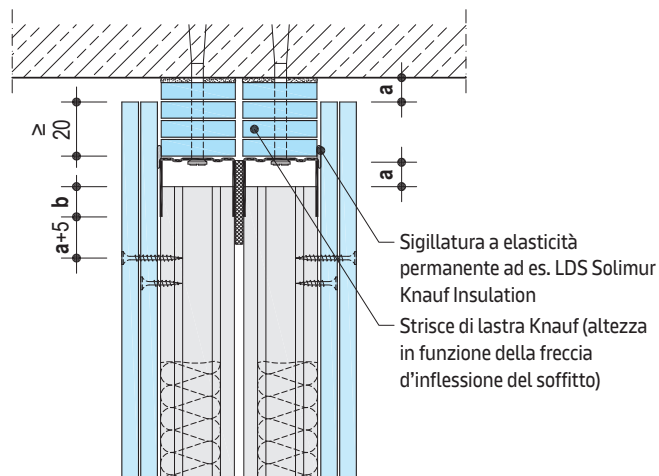
**N.B.**

In caso di frecce d'inflexione del soffitto ≥ 10 mm realizzare giunti scorrevoli.

### Raccordi a soffitto

#### W115.ch-V02 Raccordo scorrevole a soffitto<sup>1)</sup>

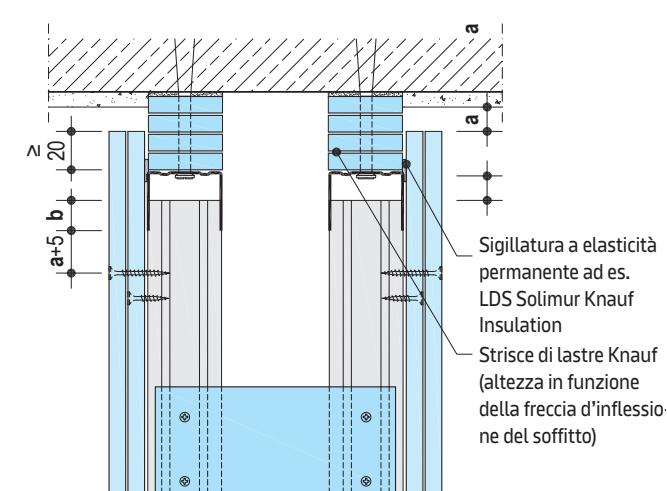
Sezione verticale



- Osservare i dati della tabella

#### W116.ch-V02 Raccordo scorrevole a soffitto<sup>1)</sup>

Sezione verticale



- Osservare i dati della tabella

#### <sup>1)</sup> Dati per raccordi scorrevoli a soffitto

Sistema Knauf	Senza protezione antincendio		Con protezione antincendio		Altezza parete max. consentita m
	a mm	b mm	a mm	b mm	
W111.ch	≤ 20	≥ 20	≤ 20	≥ 20	6,50
W112.ch	≤ 30	≥ 10	≤ 20	≥ 20	
W113.ch	≤ 30	≥ 10	≤ 20	≥ 20	
W115.ch a due strati	≤ 20	≥ 20	≤ 20	≥ 20	
W116.ch mono-strato	≤ 20	≥ 20	-	-	
W116.ch a due strati	≤ 30	≥ 10	≤ 20	≥ 20	

- Osservare le altezze parete consentite per ciascun sistema di parete (vedere [pagg. 9/11/13/15/17/19](#)).
- Altezze parete superiori o esecuzioni più alte su richiesta

### Influenza dei raccordi scorrevoli a soffitto sul potere fonoisolante

Disegni

A seconda del potere fonoisolante della parete base, i raccordi scorrevoli a soffitto possono influire in modo differente sul potere fonoisolante risultante.

A prescindere dal potere fonoisolante della parete base, nella realizzazione dei raccordi scorrevoli a soffitto occorre sempre accertarne l'esecuzione a regola d'arte. L'assenza di tenuta all'aria fra le strisce di lastre e il solaio grezzo, nei giunti fra strisce di lastre e fra gli strati di rivestimento e le strisce di lastre riducono in misura rilevante il potere fonoisolante che si può ottenere.

Scorrevole Raccordo a soffitto	Potere fonoisolante della parete base		
	$R_w \leq 56$ dB	$56 < R_w \leq 62$ dB	$62 < R_w \leq 68$ dB
Orditura semplice	-1 dB	-2 dB	-3 dB
Orditura doppia	Nessun effetto negativo	Nessun effetto negativo	Nessun effetto negativo
	Effetto complessivo		
	-4 dB		
	Nessun effetto negativo		

**N.B.**

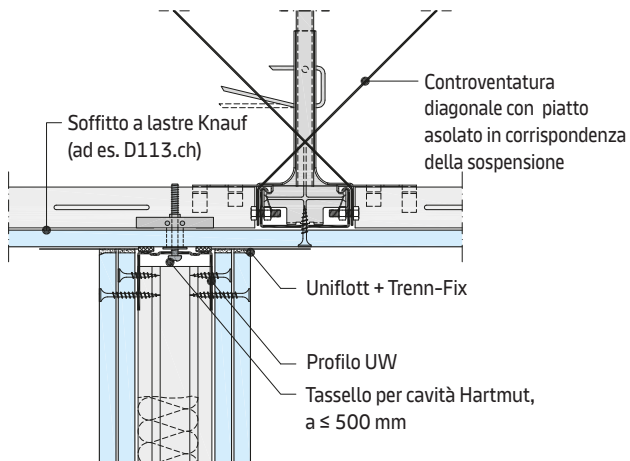
In caso di frecce d'inflexione del soffitto  $\geq 10$  mm realizzare giunti scorrevoli.

### Raccordi a soffitto

Scala 1:5

#### W112.ch-V04 Raccordo a soffitto a lastre

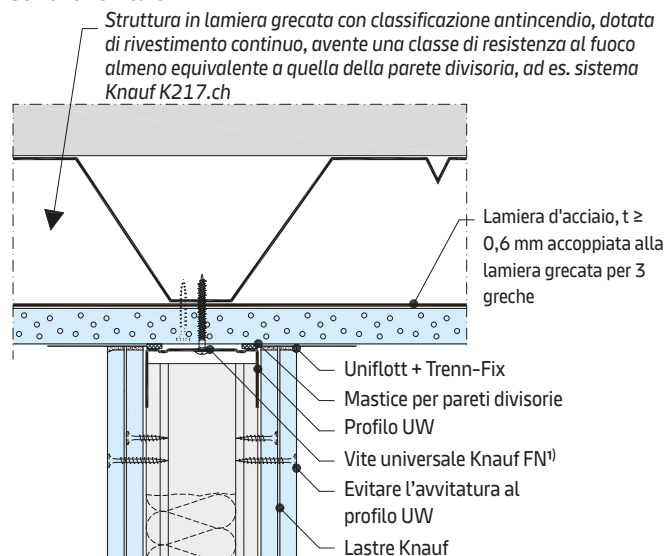
- Altezza parete consentita:  $\leq 4$  m (superiori su richiesta)



- Rinforzo orizzontale mediante controventatura diagonale (ad es. piatto asolato, profilo CD)

#### W112.ch-V04 Raccordo a solaio in lamiera grecata

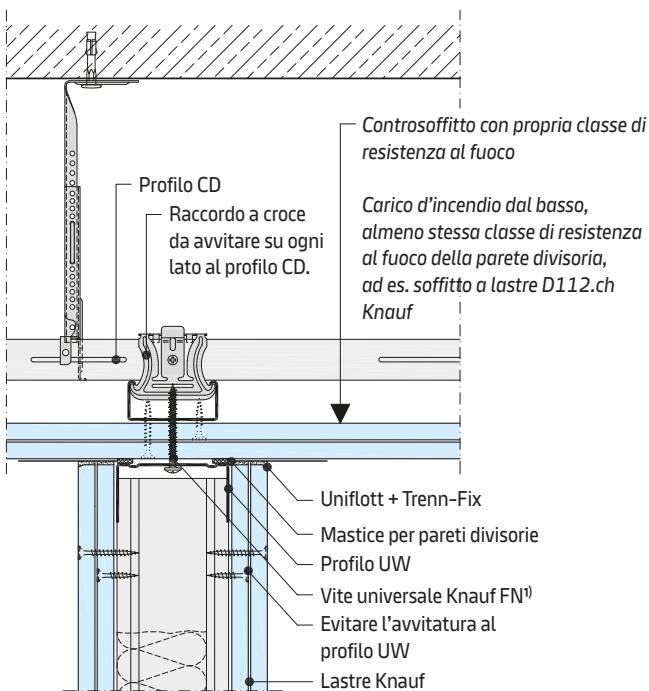
Sezione verticale



- ¹) Per lamiera grecata  $t \geq 1,0$  mm, preforare con punta  $\varnothing 2,0$  mm di spessore  
 $t \geq 1,5$  mm, preforare con punta  $\varnothing 3,0$  mm  
 $t \geq 2,0$  mm, accessorio di fissaggio omologato

#### W112.ch-V06 Raccordo a soffitto a lastre

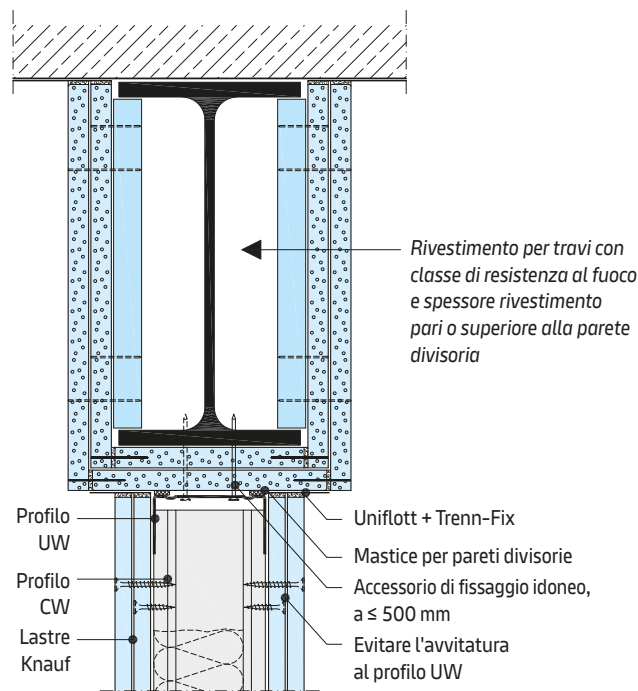
Sezione verticale



- Rinforzo orizzontale mediante trasmissione del carico tramite il soffitto a pareti adiacenti (è richiesto il raccordo portante del soffitto).
- Per ulteriori informazioni sulla progettazione e sull'esecuzione, fare riferimento alla scheda tecnica del sistema D11.ch Soffitti a lastre Knauf – Raccordi di pareti divisorie leggere.

#### W112.ch-V08 Raccordo a rivestimento per travi in acciaio

Sezione verticale



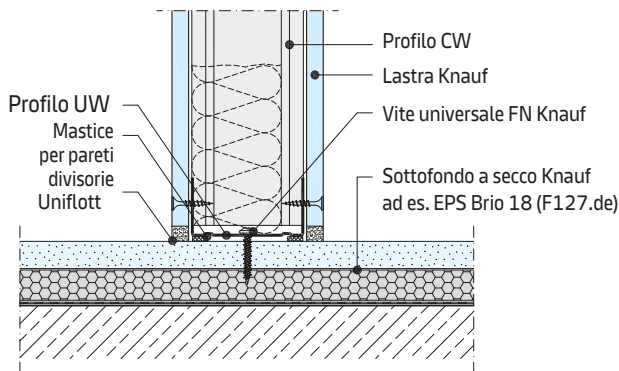
N.B.

Consultare anche le schede tecniche del sistema: D11.ch Soffitti a lastre Knauf / K217.ch Sistemi in lamiera trapezoidale Knauf / K25.ch Rivestimenti Fireboard per travi e pilastri.

### Raccordi a pavimento, raccordo a soffitto

#### W111.ch-VU2 Raccordo a sottofondo a secco

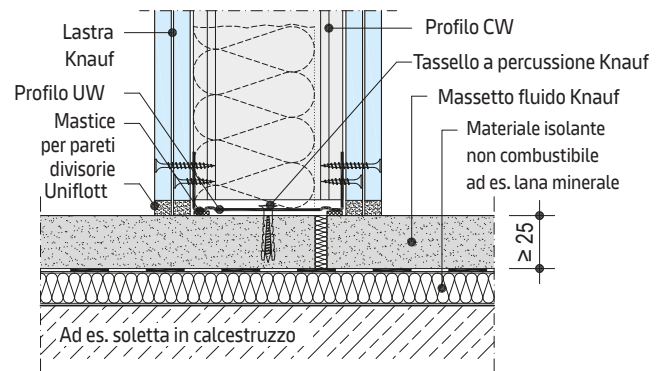
Sezione verticale | Senza protezione antincendio



- Il massetto continuo riduce l'isolamento fonico

#### W112.ch-VU2 Raccordo a massetto fluido

Sezione verticale

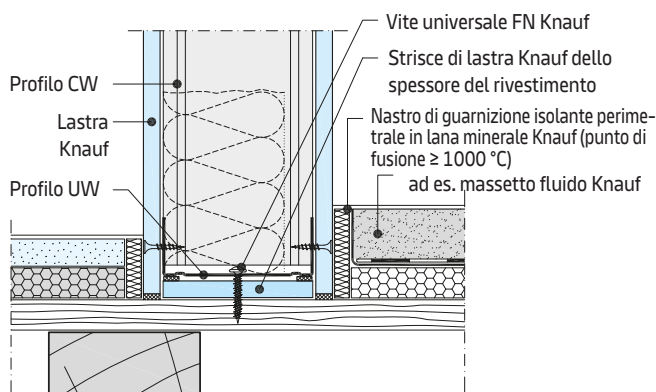


**plus** Integrazione al documento attestante l'applicabilità ai fini della protezione antincendio

Si consiglia di accordarsi preventivamente come indicato a [pagina 5](#).

#### W111.ch-VU4 Raccordo a solaio con travi di legno

Sezione verticale

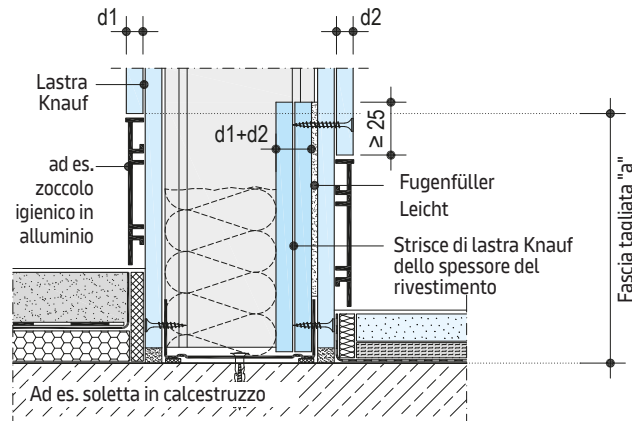


**plus** Integrazione al documento attestante l'applicabilità ai fini della protezione antincendio

Si consiglia di accordarsi preventivamente come indicato a [pagina 5](#).

#### W112.ch-VU3 Raccordo a pavimento – zoccolo incassato

Sezione verticale



Max. fascia tagliata "a" senza effetti statici  
CW 50 < 150 mm; CW 75 < 225 mm; CW 100 < 300 mm

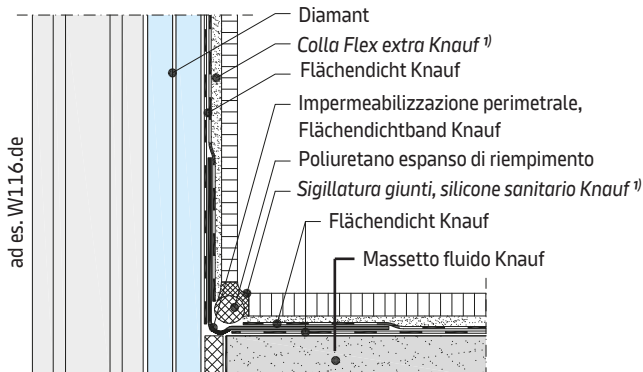
Altezze parete max. secondo il sistema W111.de, in caso di fasce tagliate "a" più alte, a ≤ 500 mm

**plus** Integrazione al documento attestante l'applicabilità ai fini della protezione antincendio

Si consiglia di accordarsi preventivamente come indicato a [pagina 5](#).

### Raccordo a parete in ambiente umido

Senza scala

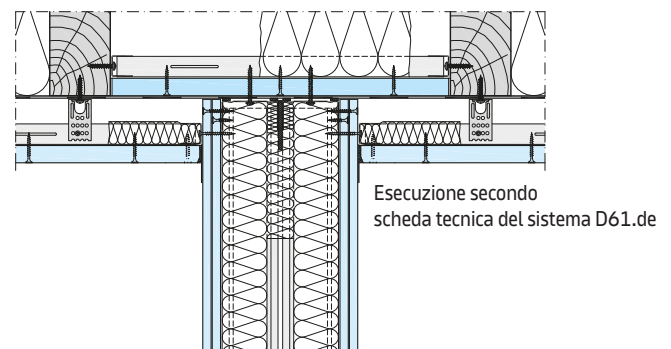


**plus** Integrazione al documento attestante l'applicabilità ai fini della protezione antincendio

Si consiglia di accordarsi preventivamente come indicato a [pagina 5](#).

### Raccordo a solaio con travi in legno / Sistema per sottotetto

Senza scala



**plus** Integrazione al documento attestante l'applicabilità ai fini della protezione antincendio

Si consiglia di accordarsi preventivamente come indicato a [pagina 5](#).

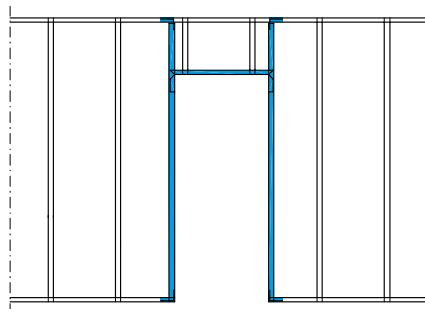
**N.B.** Rispettare gli interessi ridotti massimi consentiti per gli accessori di fissaggio (come da tabelle dei rispettivi sistemi)  
Vedere anche la scheda tecnica del sistema F12.de Sottofondo a secco Knauf / la brochure F20.de Sistemi per pavimenti Knauf – progettazione e tecniche di lavorazione / la scheda tecnica K435.de Flächendicht Knauf / la scheda tecnica di sistema D61.de Sistemi per sottotetti Knauf W116.ch W115V.ch W115W.ch W115.ch W113.ch W112.ch W111.ch

### Vani porta

#### Pesi anta max.

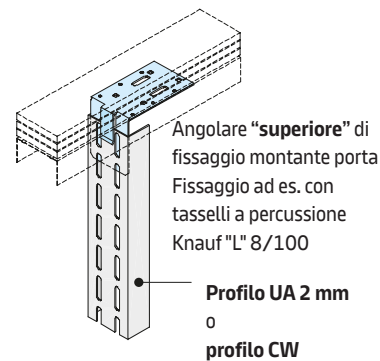
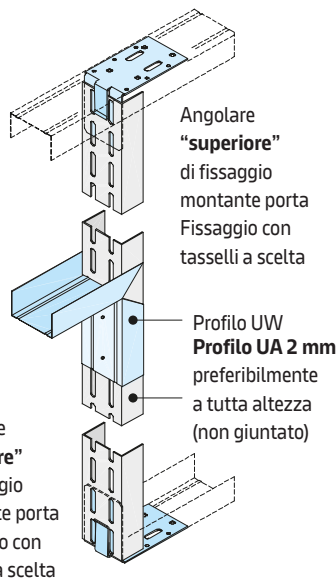
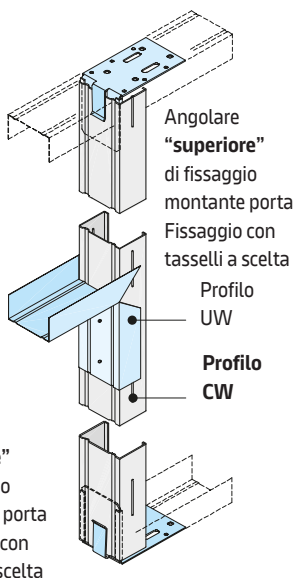
Larghezza anta	Variante profilo CW	Variante profilo UA				
		UA 50	UA 75	UA 100	UA 125	UA 150
≤ 900 mm	≤ 25 kg	≤ 50 kg	≤ 75 kg	≤ 100 kg	≤ 125 kg	≤ 150 kg
≤ 1000 mm	–	≤ 50 kg	≤ 75 kg	≤ 100 kg	≤ 125 kg	≤ 150 kg
≤ 1200 mm	–	≤ 40 kg	≤ 60 kg	≤ 80 kg	≤ 100 kg	≤ 120 kg
≤ 1500 mm	–	≤ 35 kg	≤ 50 kg	≤ 65 kg	≤ 80 kg	≤ 95 kg

#### Sottostruttura



#### Montanti porta - Sottostruttura metallica

Variante CW 50/75/100	Suggerimento Knauf: Variante UA 50/75/100	Vani porta con raccordo scorrevole a soffitto
secondo DIN 18340: Altezza parete ≤ 2,60 m	Secondo DIN 18340: Altezza parete > 2,60 m	Per freccia del soffitto fino a 20 mm
Larghezza porta ≤ 0,90 m	Larghezza porta > 0,90 m	Possibile con variante CW o UA
Peso anta porta ≤ 25 kg	Peso anta porta > 25 kg	



▪ in alternativa: angolari di connessione Knauf per profili UA

▪ Per freccia del soffitto fino a 20 mm

#### In caso di pareti con profili 125 o 150

##### UA 125 o 150



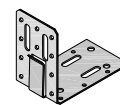
- Avvitare l'angolare di fissaggio montante porta 100 nelle asole superiori e inferiori, utilizzando per ciascuna asola 2 viti a testa tonda con quadro sottotesta, complete di dadi e rosette.
- In caso di raccordo scorrevole a soffitto, serrare solo a mano le viti per l'angolare di fissaggio montante porta superiore.
- Realizzare un profilo d'architrave in profili UW

- Angolare di fissaggio montante porta Knauf per profili CW e UA 50, 75 o 100

Set composto da:  
4 angolari + 10 tasselli

- Angolare di connessione per profili UA 50, 75 o 100/125/150

Set composto da:  
4 angolari + 8 tasselli + 8 viti a testa tonda con quadro sottotesta, con dadi e rosette



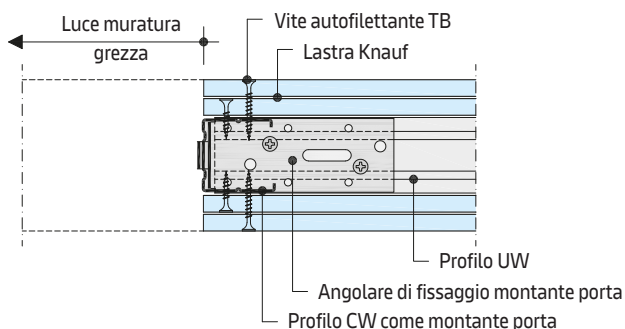
#### N.B.

- In caso di pareti ad orditura metallica doppia, realizzare sempre i vani porta con profili UA
- Per ante di peso superiore, ad es. con pilastro statico Pro, osservare le indicazioni della scheda tecnica del sistema Tro213.ch.
- Soluzioni speciali su richiesta

### Dettagli

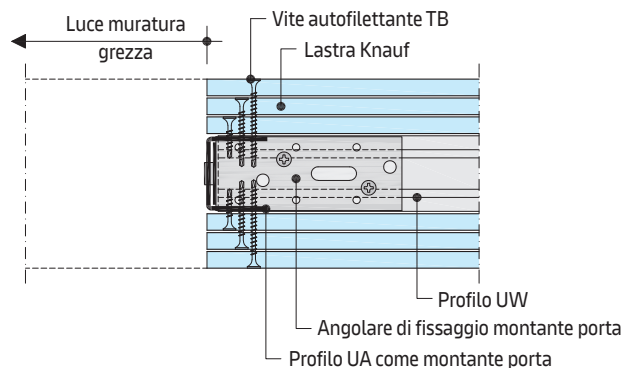
#### W112.ch-E2 Vano porta con profilo CW

Sezione orizzontale



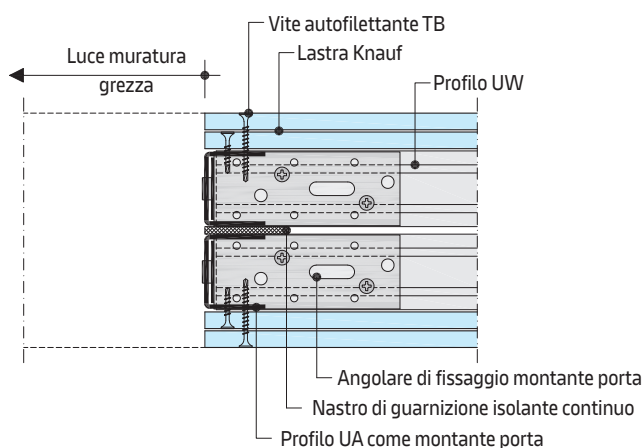
#### W113.ch-E1 Vano porta con profilo UA

Sezione orizzontale



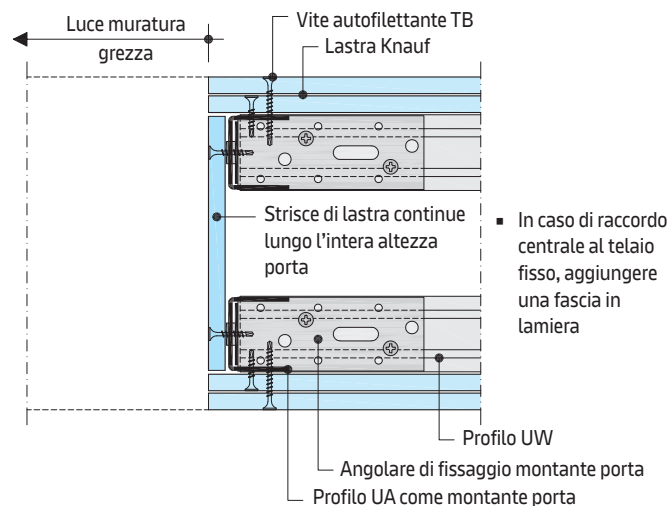
#### W115.ch-E1 Vano porta con profili UA

Sezione orizzontale



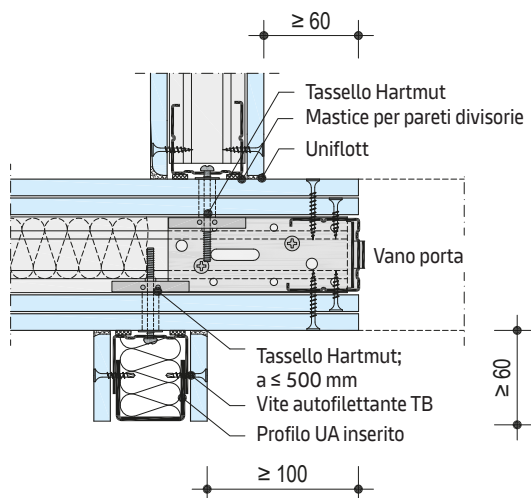
#### W116.ch-E1 Vano porta con profili UA

Sezione orizzontale



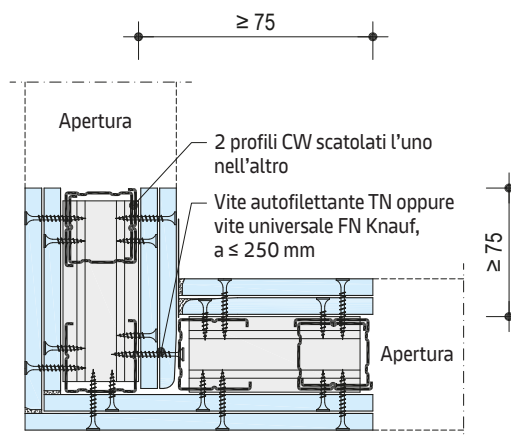
#### W112.ch-E3 Apertura nella parete accanto a raccordi a parete

Sezione orizzontale



#### W112.ch-E4 Apertura nella parete accanto ad angoli

Sezione orizzontale



**N.B.**

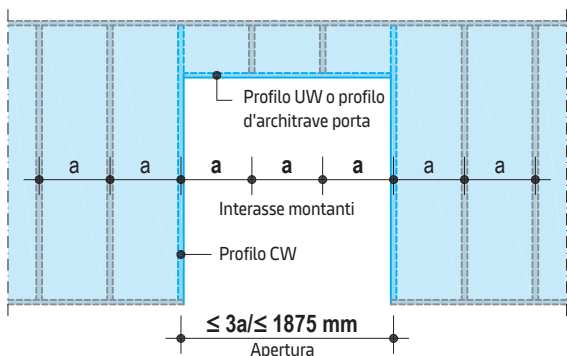
Osservare inoltre le indicazioni del serramentista (ad es. omologazione della protezione antincendio, ulteriori accorgimenti strutturali, ecc.). Protezione antincendio solo in combinazione con una porta tagliafuoco.

### Aperture massime in pareti ad orditura metallica

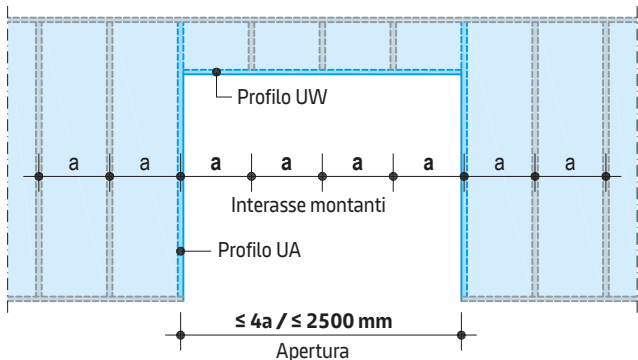
Disegni

- Interasse montanti  $\leq 625$  mm
- Rispettare le altezze parete consentite per ogni sistema di parete.
- Valori superiori di larghezza parete / altezza parete su richiesta
- Per l'incasso della porta osservare le relative condizioni di incasso

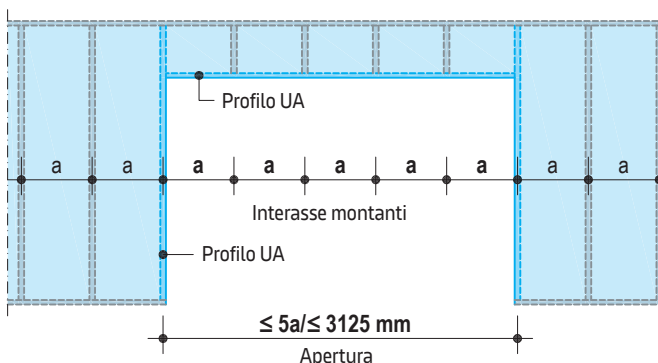
**Fino a  $3a/\leq 1875$  mm: profili CW con funzione di spalletta, profilo UW o profilo d'architrave porta come profilo d'architrave**



**fino a  $4a/\leq 2500$  mm: profili UA con funzione di spalletta, profilo UW come profilo d'architrave**



**fino a  $5a/\leq 3125$  mm: profili UA con funzione di spalletta, profilo UA con funzione di profilo d'architrave**



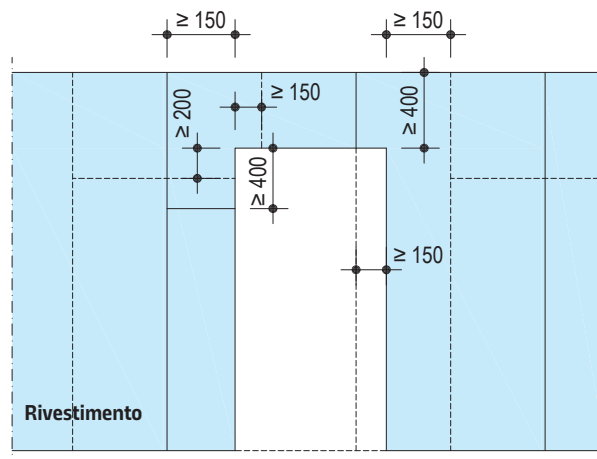
### Rivestimento:

Disegno Scala 1:5

- Non disporre i giunti longitudinali in corrispondenza dell'architrave lungo il vano porta bensì sfalsarli rispetto alla metà dell'architrave.
- Non disporre i giunti orizzontali in corrispondenza dell'architrave lungo il vano porta, bensì sfalsarli rispetto alla metà del vano porta.
- Il rivestimento sopra l'architrave della porta può essere  $< 400$  mm solo in caso di utilizzo di lastre a tutta altezza.

Ad es. posizione lastre verticale

Tutte le misure in mm



### Legenda

- Strato interno
- Strato esterno

**N.B.**

Sui profili montante porta non è consentito prevedere giunti tra lastre.

### Raccordi di pareti divisorie “leggere” a soffitti con classificazione antincendio

Scala 1:5

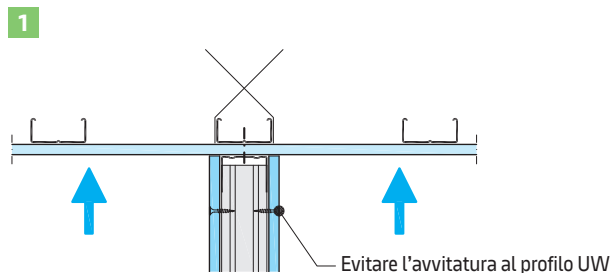
- Le pareti divisorie possono essere fissate a soffitti (controsoffitti) con classificazione antincendio unicamente se è garantito che, in caso un incendio, il materiale residuo derivante dal crollo anticipato della parete divisoria non comporti sollecitazioni ulteriori a carico del soffitto.
- Qualora una parete soggetta a requisiti antincendio venga raccordata a un controsoffitto, il controsoffitto stesso deve possedere almeno la stessa resistenza al fuoco.
- È necessario prevedere il rinforzo orizzontale del controsoffitto (dimensioni riquadro dell'orditura del soffitto max. 15 m x 15 m) o la trasmissione del carico a elementi costruttivi adiacenti.
- I raccordi possono essere realizzati nei seguenti modi (altri raccordi disponibili a [pagina 49](#) o su richiesta).

Pareti Knauf	Soffitti Knauf	
	Controsoffitti con propria classe di resistenza al fuoco carico d'incendio <b>dal basso</b>	carico d'incendio <b>dall'alto</b> (intercapedine a soffitto)
Senza protezione antincendio	<b>1</b>	<b>2</b>
Classe di resistenza al fuoco della parete inferiore a quella del soffitto	<b>1</b>	<b>2</b>
Classe di resistenza al fuoco della parete pari a quella del soffitto	<b>1</b>	<b>2</b>

#### Controsoffitti con propria classe di resistenza al fuoco

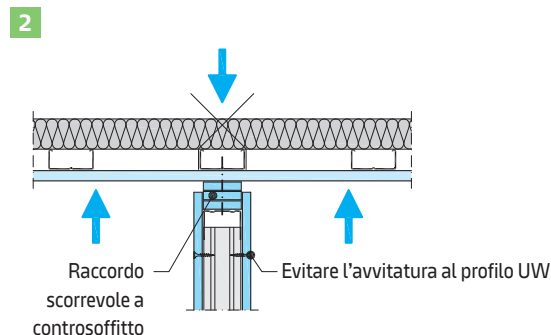
##### Carico d'incendio dal basso

In caso di controsoffitti con protezione antincendio dal basso, raccordare le lastre al soffitto senza avvitatura al profilo UW bensì mediante rivestimento del raccordo fino al controsoffitto.



##### Carico d'incendio dall'alto (intercapedine a soffitto)

In caso di controsoffitti con protezione antincendio dal basso e dall'alto / dall'alto realizzare un raccordo scorrevole a soffitto standard, con margine di dilatazione minimo di 15 mm.

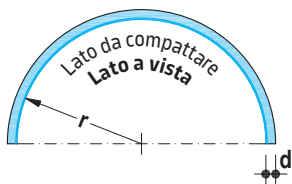


### Dettagli

Scala 1:5

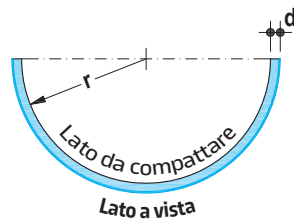
#### Pareti curve

##### Arco concavo - interno



#### Disegni

##### Arco convesso - esterno



#### Raggio di curvatura – lastre Knauf

Spessore lastre d mm	Raggio di curvatura r in direzione longitudinale	
	Curvatura a secco mm	Curvatura a umido mm
6,5 (lastra deformabile)	≥ 1000	≥ 300
12,5 GKB/GKF	≥ 2750	≥ 1000
12,5 Diamant	≥ 2750	≥ 1000

Altre lastre Knauf / altri raggi di curvatura su richiesta

#### Istruzioni per la curvatura delle lastre Knauf

##### Curvatura solo in direzione longitudinale

###### Curvatura a secco

1. Piegare lentamente la lastra Knauf sui montanti. È consigliata la curvatura preliminare su una sagoma.
2. Con viti autofilettanti, fissare progressivamente la lastra seguendo l'andamento della curva.

###### Curvatura a umido

3. Collocare la lastra Knauf tagliata a misura, con il lato da compattare verso l'alto e con una sporgenza laterale su una griglia in profili o una struttura simile (per consentire lo scolo dell'acqua in eccesso).
4. Con un rullo ad aghi perforare la lastra longitudinalmente e trasversalmente.
5. Inumidire con spruzzatore o rullo per pittura, lasciare riposare per alcuni minuti e ripetere l'operazione più volte finché la lastra non è satura e l'acqua in eccesso comincia a scolare.
6. Appoggiare la lastra su una sagoma premontata, piegarla, fissarla con nastro adesivo e lasciare asciugare.

Per lastre impregnate:

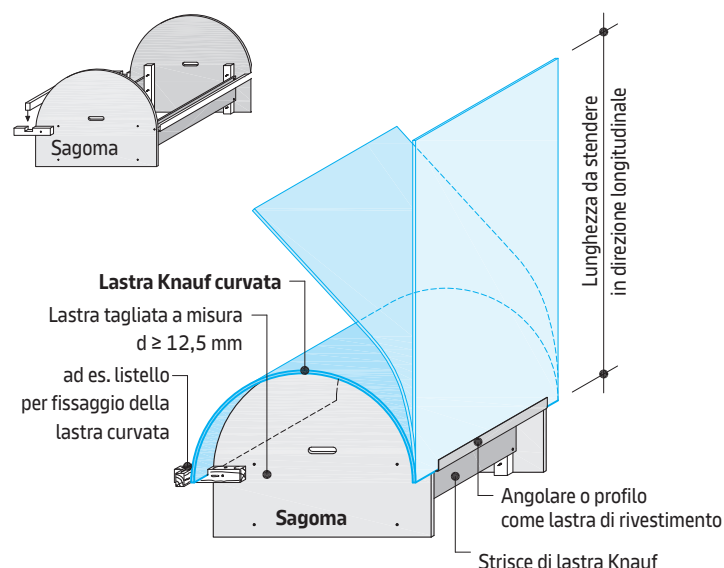
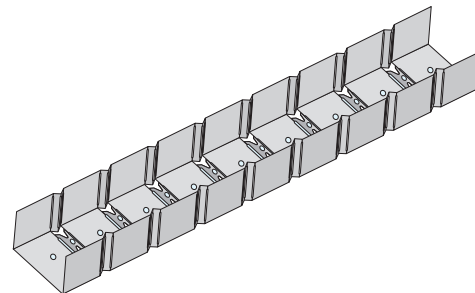
considerare tempi di curvatura maggiori dovuti all'idrofobizzazione.

#### Istruzioni di montaggio

- Fissare i profili CW a Wave Knauf mediante crimpatura
- Interasse profili CW: ≤ 312,5 mm (raggio esterno)
- Interasse accessori di fissaggio Knauf: ≤ 300 mm
- Rivestimento orizzontale

#### Wave Knauf:

- Disponibile nelle larghezze 50, 75 e 100 mm; lunghezza 3000 mm.
- La curvatura desiderata può essere modellata in ogni punto.
- Raggi possibili:
  - **Wave**                      **Raggio esterno**
  - 50                                ≥ 125 mm
  - 75                                ≥ 175 mm
  - 100                              ≥ 250 mm

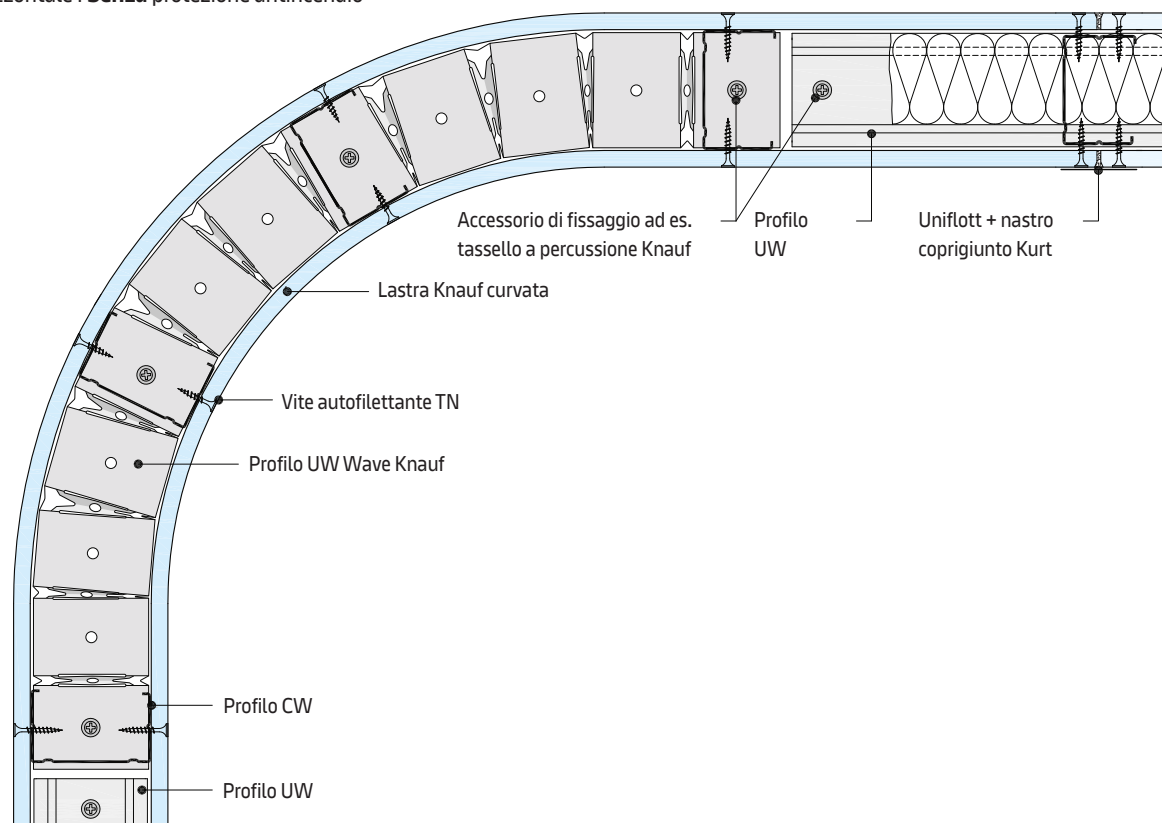


### Dettagli Wave

#### W111.ch-S01 Parete curva

Scala 1:5

Sezione orizzontale | Senza protezione antincendio



#### W112.ch-S01 Parete curva – EI90

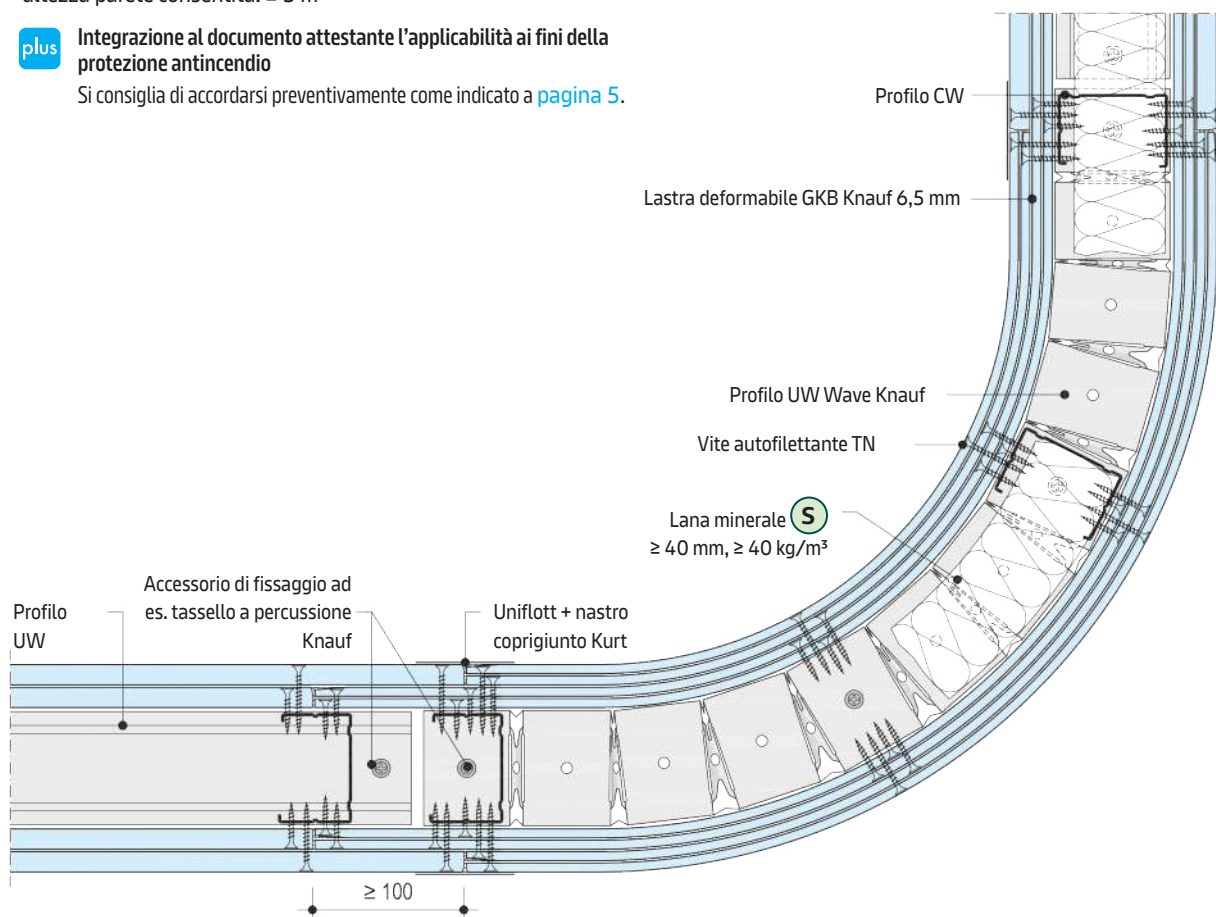
Sezione orizzontale

- altezza parete consentita:  $\leq 5$  m



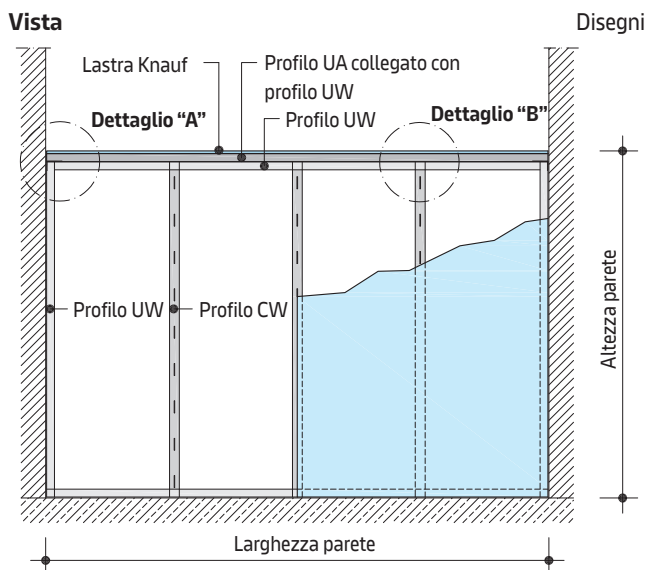
Integrazione al documento attestante l'applicabilità ai fini della protezione antincendio

Si consiglia di accordarsi preventivamente come indicato a [pagina 5](#).

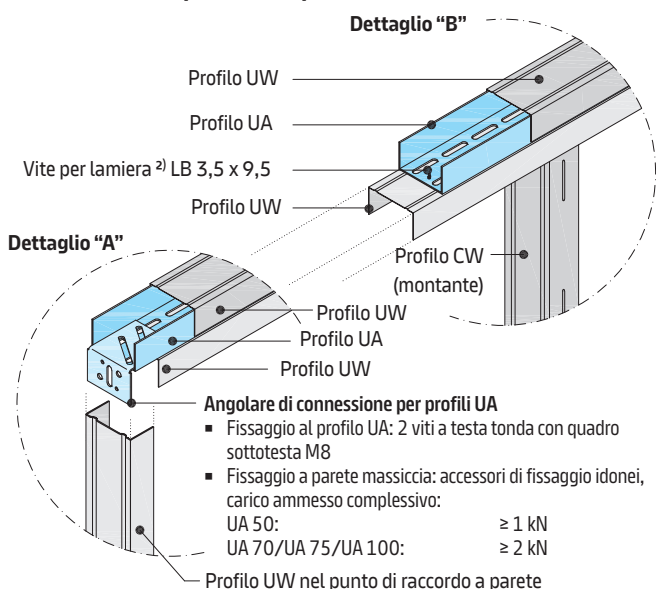


**Pareti ad orditura metallica – senza raccordo a parete**

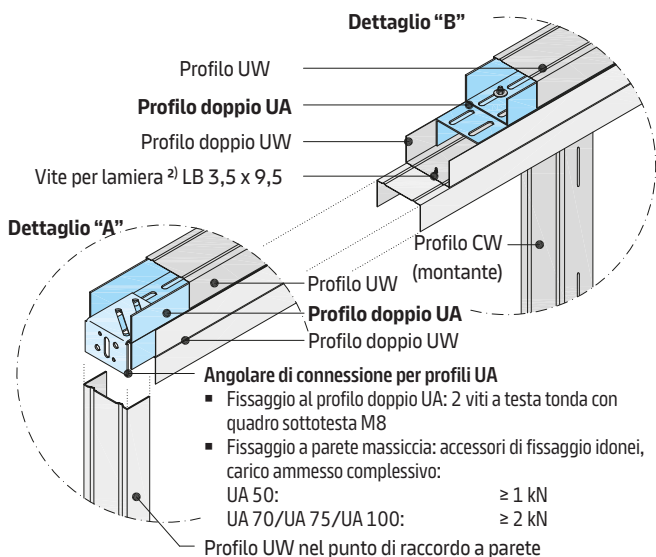
**Senza protezione antincendio**



**Esecuzione con profilo semplice UA**



**Esecuzione con profilo doppio UA**



Larghezza parete = larghezza luce profili UA

Profilo UA Spessore lamiera 2 mm	Larghezza parete max. consentita <sup>1)</sup>	
	Area di installazione 1 m	Area di installazione 2 m
<b>Profilo semplice UA</b>		
UA 50	4,00	3,50
UA 75	4,30	4,00
UA 100	5,30	4,40
UA 125	6,00	5,20
UA 150	6,40	5,70
<b>Profilo doppio UA</b>		
2 UA 50	4,20	4,00
2 UA 75	5,40	4,50
2 UA 100	6,30	5,50
2 UA 125	7,20	6,50
2 UA 150	7,60	7,00

<sup>1)</sup> Mensole e pensili sono inclusi nel calcolo

- Altezza parete consentita:  $\leq 4$  m; altezze parete superiori su richiesta
- Aperture nella parete e vani porta su richiesta

**Dettaglio parete ad orditura metallica senza raccordo a soffitto**

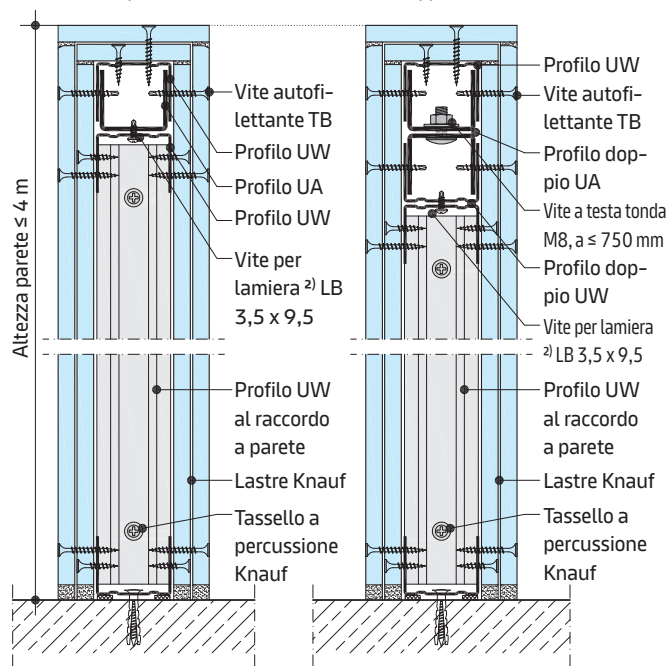
Sezione verticale | Senza protezione antincendio

Scala 1:5

W111.ch/W112.ch

■ Profilo semplice UA

■ Profilo doppio UA



Raccordo a pavimento secondo W111.ch/W112.ch

<sup>2)</sup> Interasse accessori di fissaggio secondo i valori indicati nelle tabelle a pagina 56 per le viti universali FN Knauf

I profili semplici UA non possono essere giuntati. I profili doppi UA devono essere eseguiti preferibilmente senza giunti.

**N.B.**

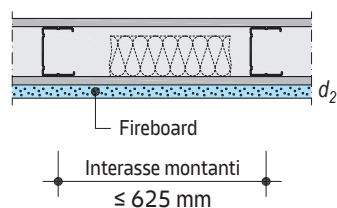
In caso di esecuzione secondo la variante 4 a pagina 67 è consentito un giunto.

Queste strutture di parete non rispondono ai requisiti di protezione antincendio e isolamento fonico.

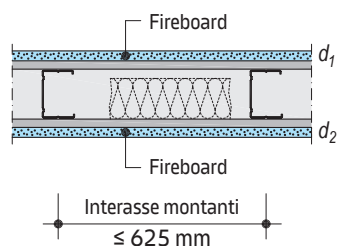
Adeguamento di pareti ad orditura metallica con Fireboard



Su un lato



Su entrambi i lati



Fissaggio del rivestimento aggiuntivo in Fireboard mediante avvitatura al profilo (fissaggio alternativo su richiesta).

Struttura esistente

Adeguamento (rivestimento necessario, spessore minimo in mm)

Parete esistente	Strato isolante	a EI30		a EI60		a EI90	
		Fireboard su un lato	Fireboard su un lato	Fireboard su entrambi i lati	Fireboard su un lato	Fireboard su entrambi i lati	
$\geq 12,5$ GKB	Con o senza lana minerale nell'intercapedine	$d_2$ 15	$d_2$ 20	$d_1$ 12,5 + $d_2$ 12,5	$d_2$ 30	$d_1$ 15 + $d_2$ 15	
$\geq 2 \times 12,5$ GKB		-	-	-	$d_2$ 15	$d_1$ 12,5 + $d_2$ 12,5	
$\geq 12,5^{1)}$ GKF		-	$d_2$ 15	$d_1$ 12,5 + $d_2$ 12,5	$d_2$ 20	$d_1$ 12,5 + $d_2$ 12,5	

<sup>1)</sup> Possibilità alternative: 1 lastra in gessofibra 12,5 mm o 1 lastra cementizia 12,5 mm o 1 lastra a base di silicato di calcio 10 mm

La parete esistente deve rispondere ai requisiti della DIN 4103-1.

$d_1$  = spessore minimo del rivestimento necessario sul lato parete 1

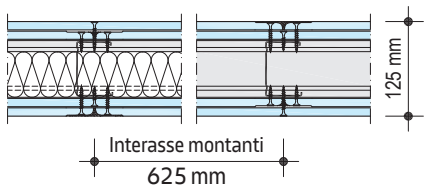
$d_2$  = spessore minimo del rivestimento necessario sul lato parete 2



Integrazione al documento attestante l'applicabilità ai fini della protezione antincendio

Si consiglia di accordarsi preventivamente come indicato a pagina 5.

### Miglioramento dell'isolamento fonico delle pareti autoportanti esistenti mediante ulteriore rivestimento diretto con lastre Silentboard



Parete esistente/base **G** = W112.ch con  $R_w = 49$  dB

- 2 lastre da costruzione Knauf 12,5 mm
- Profilo CW 75; a = 625 mm
- Strato isolante 60 mm Knauf Insulation ad es. TP116
- 2 lastre da costruzione Knauf 12,5 mm
- Fissaggio del rivestimento
  - 1° strato TN 3,5 25; a = 750 mm
  - 2° strato TN 3,5 35; a = 250 mm

#### Adeguamento mediante rivestimento aggiuntivo con Silentboard (posa orizzontale)

Interventi lato parete A		Interventi lato parete B		Spessore struttura aggiuntiva d in mm	Spessore parete D in mm	Potere fonoisolante $R_w$ (incremento $\Delta R_w$ in dB)
A	B	A	B			
				12,5	137,5	55 (6)
				12,5	137,5	56 (7)
				25	150	57 (8)
				25	150	57 (8)
				12,5 + 12,5	150	58 (9)
				12,5 + 12,5	150	60 (11)
				12,5 + 25	162,5	62 (13)

W111.ch

W112.ch

W113.ch

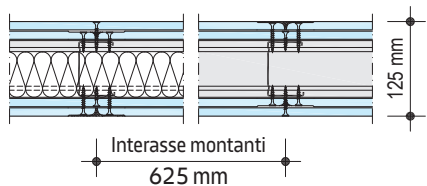
W115.ch

W115W.ch

W115V.ch

W116.ch

### Miglioramento dell'isolamento fonico delle pareti autoportanti esistenti mediante controparete / rivestimento aggiuntivo con Silentboard



Parete esistente/base **G** = W112.ch con  $R_w = 49$  dB

- 2 lastre da costruzione Knauf 12,5 mm
- Profilo CW 75; a = 625 mm
- Strato isolante 60 mm Knauf Insulation ad es. TP115
- 2 lastre da costruzione Knauf 12,5 mm
- Fissaggio del rivestimento
  - 1° strato TN 3,5 x 25; a = 750 mm
  - 2° strato TN 3,5 x 35; a = 250 mm

#### Adeguamento con controparete / rivestimento aggiuntivo con Silentboard (posa orizzontale)

A		B	G	D	-	47,5	172,5	64 (15)
A		B	G	D	-	67,5	192,5	67 (18)
A		B	G	D	Rivestimento aggiuntivo ▪ 1 Silentboard 12,5 mm ▪ XTN 3,9 x 55; a = 200 mm ▪ Avvitatura al centro dell'ala o lontano dalla base del profilo	67,5 + 12,5	205	71 (22)
A		B	G	D	-	80	205	72 (23)
A		B	G	D	-	47,5 + 67,5	240	75 (26)
A		B	G	D	-	47,5 + 80	252,5	79 (30)

Interventi lato parete A

Interventi lato parete B

Spessore struttura aggiuntiva d in mm

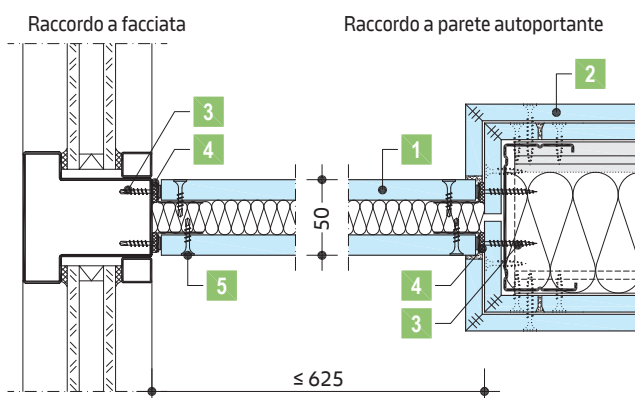
Spessore parete D in mm

Potere fonoisolante  $R_w$  (incremento  $\Delta R_w$  in dB)

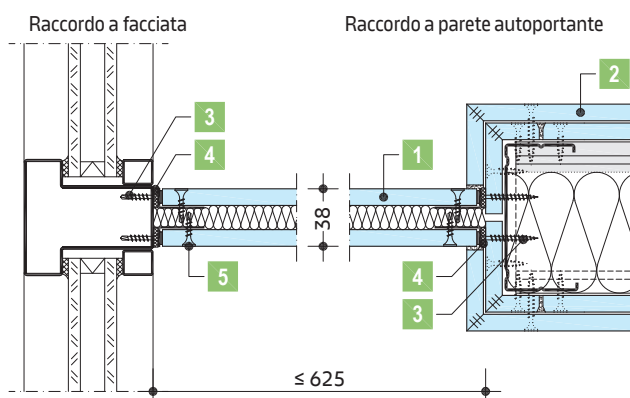
**N.B.** Esecuzione delle contropareti come da scheda dettagliata W61.ch Contropareti Knauf.

Disegni

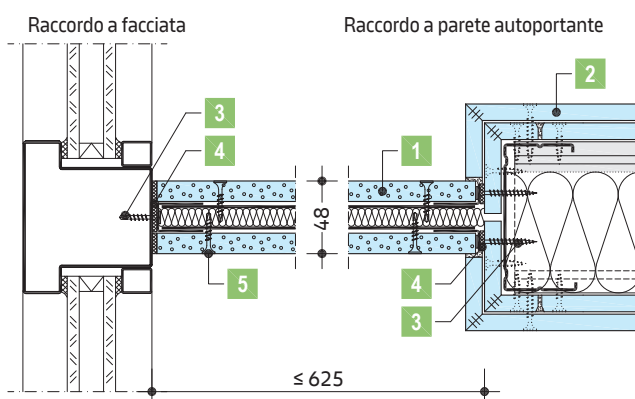
Variante 1



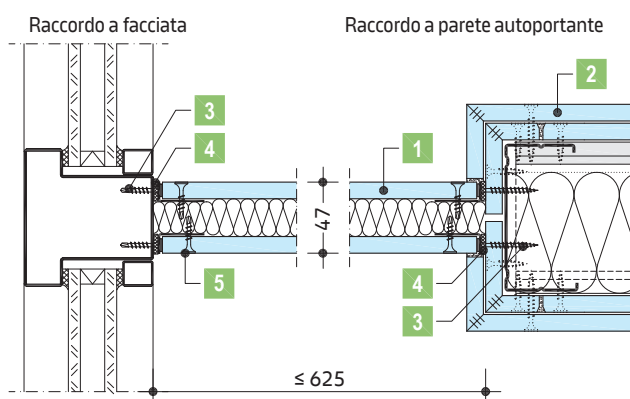
Variante 2



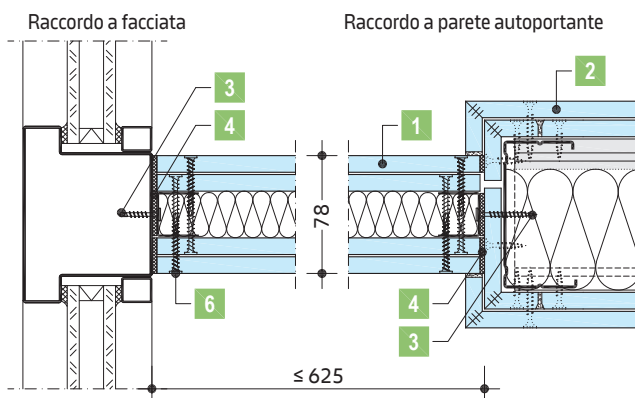
Variante 3



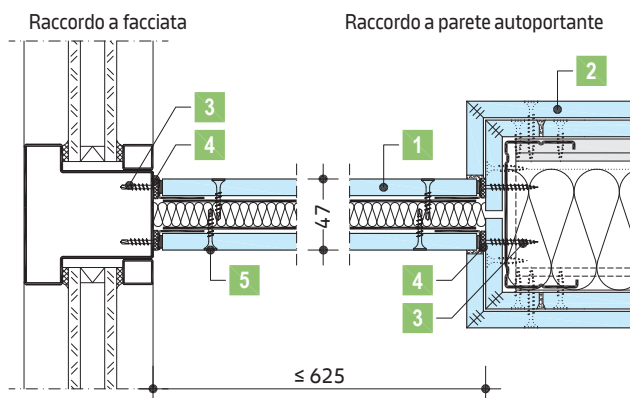
Variante 4



Variante 5



Variante 6



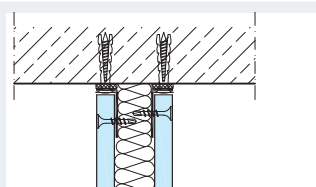
Legenda:

- 1** Riduzione/raccordo a parete – per la struttura vedere [pagina 62 / 63](#)
- 2** Parete a orditura metallica con taglio dei giunti
- 3** Accessorio di fissaggio idoneo: interasse ≤ 500 mm

- 4** Sigillante idoneo ad es. mastice per pareti divisorie
- 5** Vite autofilettante TB
- 6** Vite Diamant XT B

N.B.

Altezza parete ≤ 4 m (altezze parete superiori su richiesta). Giunti verticali fra lastre non consentiti. Interassi max. accessori di fissaggio per i profili guida (U/UD/angolari) in caso di raccordo a pavimento e soffitto: ≤ 500 mm



Isolamento fonico di riduzioni/raccordi a parete

Riduzioni/raccordi a parete di lunghezza 625 mm

Variante	Riduzione/raccordo a parete Struttura	Potere fonoiso- lante in dB	Tipi di pareti Potere fonoisolante											
			Pareti a secco con 50 dB			Pareti a secco con 60 dB			Pareti a secco con 65 dB			Pareti a secco con 70 dB		
Per le rappresentazioni schematiche consultare <a href="#">pagina 61</a>			Potere fonoisolante risultante in dB Percentuale di superficie della riduzione/ del raccordo a parete											
			8 %	14 %	25 %	8 %	14 %	25 %	8 %	14 %	25 %	8 %	14 %	25 %
1	<ul style="list-style-type: none"> <li>1 Diamant 15 mm su entrambi i lati</li> <li>20 mm lana minerale TP 120 A</li> <li>Raccordo a "pilastro" 2 profili a L 13/30/08</li> <li>Raccordo a "parete" 2 profili a L 13/30/08</li> <li>Spessore riduzione/raccordo a parete 50 mm</li> </ul>	R <sub>w</sub> 45	49,4	49,0	48,4	55,0	53,2	51,1	55,9	53,7	51,4	56,3	53,9	51,5
2	<ul style="list-style-type: none"> <li>1 Silentboard 12,5 mm su entrambi i lati</li> <li>12 mm lana minerale TPE 12-2</li> <li>Raccordo a "pilastro" 2 profili a L 13/30/08</li> <li>Raccordo a "parete" 2 profili a L 13/30/08</li> <li>Spessore riduzione/raccordo a parete 38 mm</li> </ul>	R <sub>w</sub> 46	49,6	49,3	48,8	55,7	54,0	52,0	56,8	54,7	52,3	57,3	54,9	52,5
3	<ul style="list-style-type: none"> <li>1 Fireboard 15 mm (strato esterno) + 2 mm lamiera d'acciaio zincata su entrambi i lati</li> <li>12 mm lana minerale TPE 12-2</li> <li>Raccordo a "pilastro" profilo a U 18/30/08</li> <li>Raccordo a "parete" 2 profili a L 13/30/08</li> <li>Spessore riduzione/raccordo a parete 48 mm</li> </ul>	R <sub>w</sub> 50	50,0	50,0	50,1	57,8	56,6	55,1	59,8	58,0	55,9	60,8	58,6	56,2
4	<ul style="list-style-type: none"> <li>1 Silentboard 12,5 mm su entrambi i lati</li> <li>20 mm lana minerale TP 120 A</li> <li>Raccordo a "pilastro" 2 profili a L 13/30/08</li> <li>Raccordo a "parete" 2 profili a L 13/30/08</li> <li>Spessore riduzione/raccordo a parete 47 mm</li> </ul>	R <sub>w</sub> 50	50,0	50,0	50,0	57,7	56,6	55,0	59,8	57,9	55,8	60,7	58,5	56,1
5	<ul style="list-style-type: none"> <li>Diamant 12,5 mm (strato esterno) + Silentboard 12,5 mm su entrambi i lati</li> <li>30 mm lana minerale TP 120 A</li> <li>Raccordo a "pilastro" profilo UD 28/27</li> <li>Raccordo a "parete" profilo UD 28/27</li> <li>Spessore riduzione/raccordo a parete 78 mm</li> </ul>	R <sub>w</sub> 52	50,1	50,2	50,4	58,5	57,6	56,3	61,0	59,4	57,4	62,2	60,1	57,8
6	<ul style="list-style-type: none"> <li>1 Silentboard 12,5 mm (strato esterno) + 2 mm lamiera d'acciaio zincata su entrambi i lati</li> <li>20 mm lana minerale TP 120 A</li> <li>Raccordo a "pilastro" 2 profili a L 13/30/08</li> <li>Raccordo a "parete" 2 profili a L 13/30/08</li> <li>Spessore riduzione/raccordo a parete 47 mm</li> </ul>	R <sub>w</sub> 56	50,3	50,5	51,0	59,6	59,4	59,0	63,4	62,5	61,2	65,9	64,2	62,2

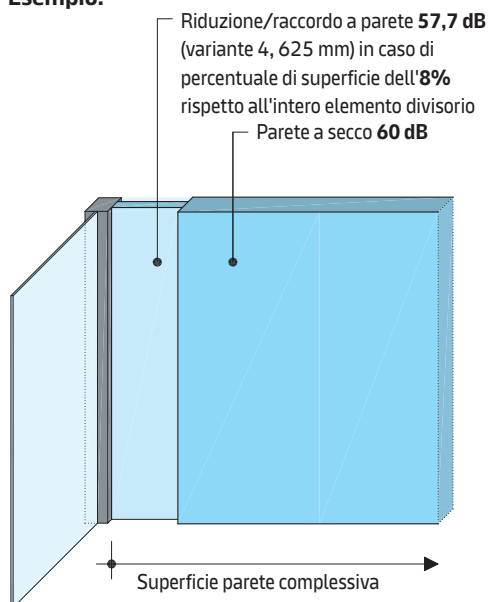
I valori del potere fonoisolante in corsivo sono ricavati da misure di strutture diverse. Materiali isolanti linea Knauflnsulation.

Riduzioni/raccordi a parete di lunghezza 312,5 mm

Variante	Riduzione/raccordo a parete Struttura	Tipi di pareti													
		Potere fonoisolante Pareti a secco con 50 dB			Pareti a secco con 60 dB			Pareti a secco con 65 dB			Pareti a secco con 70 dB				
Per le rappresentazioni schematiche consultare <a href="#">pagina 61</a>		Potere fonoisolante in dB	Potere fonoisolante risultante in dB												
			Percentuale di superficie della riduzione/ del raccordo a parete												
			4 %	8 %	14 %	4 %	8 %	14 %	4 %	8 %	14 %	4 %	8 %	14 %	
4	<ul style="list-style-type: none"> <li>1 Silentboard 12,5 mm su entrambi i lati</li> <li>20 mm lana minerale TP 120 A</li> <li>Raccordo a "pilastro" 2 profili a L 13/30/08</li> <li>Raccordo a "parete" 2 profili a L 13/30/08</li> <li>Spessore riduzione/raccordo a parete 47 mm</li> </ul>	R <sub>w</sub>	47,8	49,9	49,8	49,6	57,9	56,5	55,0	60,1	57,9	55,9	61,2	58,5	56,2
		R <sub>w,R</sub>	45	49	49	48	56	54	52	58	55	53	58	55	53
6	<ul style="list-style-type: none"> <li>1 Silentboard 12,5 mm (strato esterno) + 2 mm lamiera d'acciaio zincata su entrambi i lati</li> <li>20 mm lana minerale TP 120 A</li> <li>Raccordo a "pilastro" 2 profili a L 13/30/08</li> <li>Raccordo a "parete" 2 profili a L 13/30/08</li> <li>Spessore riduzione/raccordo a parete 47 mm</li> </ul>	R <sub>w</sub>	54,9	50,1	50,2	50,4	59,6	59,3	58,8	63,6	62,6	61,4	66,5	64,5	62,7
		R <sub>w,R</sub>	52	50	50	50	59	58	57	62	60	59	64	62	60

Materiali isolanti linea Knauf Insulation

Esempio:



Potere fonoisolante risultante R<sub>w</sub> = 57 dB.

W111.ch

W112.ch

W113.ch

W115.ch

W115W.ch

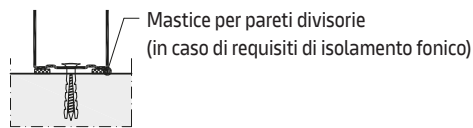
W115V.ch

W116.ch

### Sottostruttura

#### Indicazioni generali

Per il raccordo a elementi costruttivi adiacenti, applicare posteriormente un sigillante idoneo. In caso di requisiti di isolamento fonico analoghi alle prescrizioni della DIN 4109-33:2016-07 par. 4.1.1.3 (ad es. mastice per pareti divisorie), sigillare accuratamente (suggerimento: sempre con mastice per pareti divisorie).



In caso di frecce d'inflessione del soffitto attese  $\geq 10$  mm, realizzare raccordi scorrevoli.

Fissare i profili guida al pavimento e al soffitto. Fissare alle pareti adiacenti i profili di raccordo a parete. Per gli accessori di fissaggio e i relativi interessi fare riferimento alle tabelle dei rispettivi sistemi.

Utilizzare accessori di fissaggio idonei.

- Elementi costruttivi adiacenti massicci: tasselli a percussione Knauf in caso di muratura o chiodi per soffitto Knauf in caso di cemento armato.
- Elementi costruttivi adiacenti non massicci: elementi di fissaggio specifici per il materiale in questione, ad es. viti universali FN Knauf per sottofondi in legno, pareti a orditura metallica ecc.

#### Interassi max. consentiti per gli accessori di fissaggio

##### Senza protezione antincendio

Fissaggio portante profilo guida (UW) a pavimento / soffitto su solaio grezzo e al controsoffitto			
Altezza parete	Chiodi per soffitto Knauf (per cemento armato)	Tasselli a percussione Knauf	Viti universali FN Knauf (per sottofondi in legno, profondità di avvitatura > 24 mm, controsoffitti)
m	1x mm	1x mm	1x mm

W111.ch, W112.ch, W113.ch, W115.ch, W115W.ch, W116.ch  
(senza protezione antincendio)

$\leq 3,00$	1000	1000	1000
da > 3,00 a $\leq 6,50$	1000	500	500
da > 6,50 a $\leq 12,00$	500	–	Verificare la portata del sottofondo di fissaggio e scegliere il sistema di fissaggio idoneo (per 2 kN/m)

- Fissaggio strutturale dei profili di raccordo a parete (CW) alle pareti adiacenti, con interasse max. 1000 mm fra i punti di fissaggio (min. 3 punti di fissaggio).

#### Interassi max. accessori di fissaggio

##### Con protezione antincendio

Fissaggio portante profilo guida (UW) a pavimento / soffitto su solaio grezzo e al controsoffitto			
Altezza parete	Chiodi per soffitto Knauf (per cemento armato)	Tassello a percussione Knauf	Viti universali FN Knauf (per sottofondi in legno, profondità di avvitatura > 24 mm, controsoffitti)
m	1x mm	1x mm	1x mm

W111.ch, W112.ch, W113.ch, W115.ch, W115W.ch, W116.ch  
(con protezione antincendio)<sup>1)</sup>

$\leq 3,00$	1000	1000	1000
da > 3,00 a $\leq 5,00$	1000	500	500
da > 5,00 a $\leq 6,50$	500	500	500
da > 6,50 a $\leq 12,00$	500	–	Verificare la portata del sottofondo di fissaggio e scegliere il sistema di fissaggio idoneo (per 2 kN/m)

- Fissaggio strutturale dei profili di raccordo a parete (CW) alle pareti adiacenti, con interasse max. 1000 mm fra i punti di fissaggio (min. 3 punti di fissaggio), per altezze di parete > 5,00 m con interasse max. 500 mm.

<sup>1)</sup>Osservare l'altezza parete max.

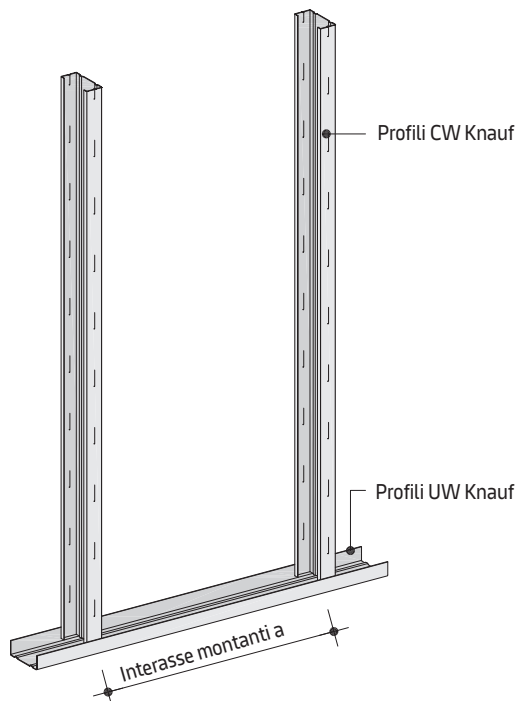
#### Interassi ridotti massimi consentiti in caso di fissaggio perimetrale a pavimentazioni

Fissaggio portante profilo guida (UW) a pavimentazioni		
Sottofondo di fissaggio	Accessori di fissaggio	Distanza accessori di fissaggio
Sottofondo a secco	Vite universale FN Knauf	dimezzato – rispetto alla tabella precedente
Massetto fluido	Tassello a percussione Knauf	dimezzato – rispetto alla tabella precedente
Assi in legno / tavole (profondità di avvitatura 15 – 24 mm)	Vite universale FN Knauf	dimezzato – rispetto alla tabella precedente

**Sottostruttura (continua)**

Inserire i profili CW, disposti longitudinalmente, nei profili UW e allinearli con l'interasse necessario.

**W111.ch/W112.ch/W113.ch Orditura metallica semplice**

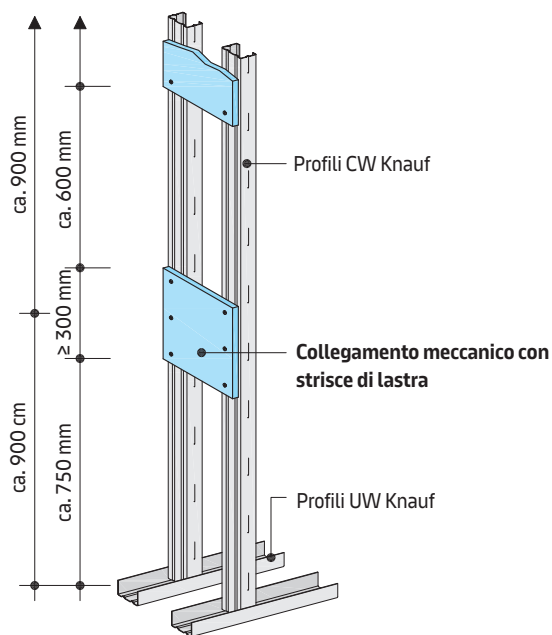


Disegni

**W116.ch Orditura metallica doppia collegata**

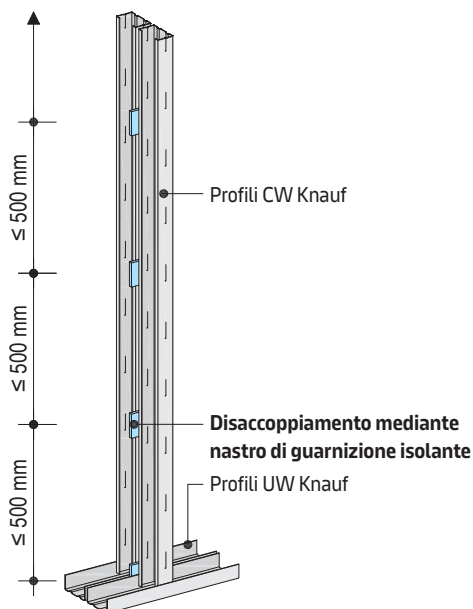
Collegamento meccanico dei profili CW con strisce di lastra Knauf  $\geq 300$  mm disposte verticalmente per l'intera altezza parete

- Interasse ca. ogni 900 mm
- Lo spessore delle strisce di collegamento dipende dall'intercapedine della parete h
  - $h \leq 300$  mm: lastre Knauf 12,5 mm
  - $300 \text{ mm} < h \leq 500$  mm: lastre Knauf  $\geq 20$  mm / Diamant  $\geq 18$  mm (in caso di collegamento meccanico a due strati: spessore lastra singola  $\geq 12,5$  mm)



**W115.ch Orditura metallica doppia disaccoppiata**

- Disaccoppiamento dei profili CW mediante pezzo di nastro di guarnizione isolante adesivo sull'intera altezza parete, interasse  $\leq 500$  mm



W111.ch

W112.ch

W113.ch

W115.ch

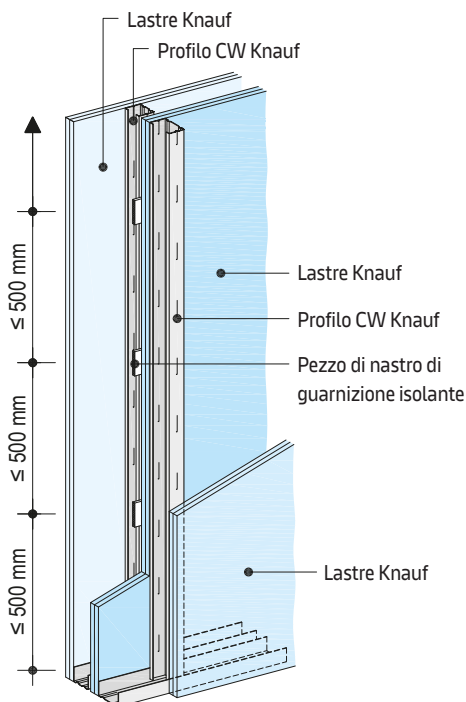
W115W.ch

W115V.ch

W116.ch

### W115V.ch Orditura metallica doppia - con rivestimento interno

Realizzare la controparete come descritto nella *scheda tecnica del sistema Contropareti Knauf W61.ch*

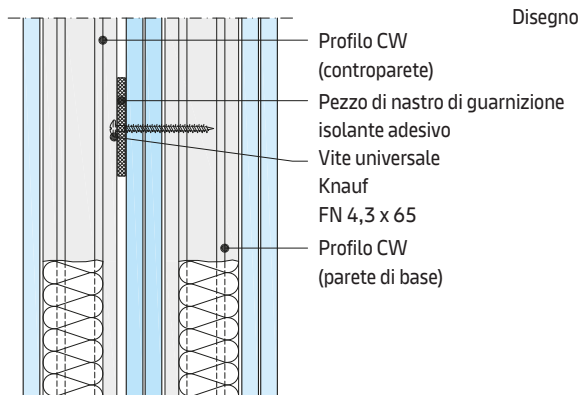


#### Esecuzione con controparete disaccoppiata

- Disaccoppiamento controparete mediante pezzi di nastro di guarnizione isolante adesivo sull'intera altezza parete, interasse ≤ 500 mm

#### Esecuzione con controparete avvitata su parete di base

- Avvitatura profili CW della controparete ai profili CW della parete di base con viti universali Knauf FN 4,3 x 65 mm, interasse ≤ 1500 mm (min. 3 punti di fissaggio)
- Pezzi di nastro di guarnizione isolante adesivo sull'intera altezza parete, interasse ≤ 500 mm
- I pezzi di nastro di guarnizione isolante sono sempre necessari nella zona delle viti universali Knauf FN.
- L'avvitatura della controparete sulla parete di base riduce l'indice di valutazione del potere fonoisolante del sistema complessivamente di -3 dB.



Sottostruttura (continua)

Prolungamenti di profili	
Profili Knauf	Sovrapposizione ü
CW 50/UA 50	≥ 500 mm
CW 75/UA 75	≥ 750 mm
CW 100/UA 100	≥ 1000 mm
CW 125/UA 125	≥ 1250 mm
CW 150/UA 150	≥ 1500 mm

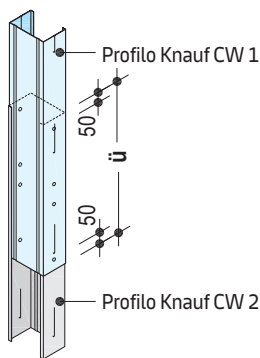
Suggerimento Knauf: utilizzare profili a tutta altezza.

**Prolungamenti di profili** Disegni I Misure in mm

- Sfalsare verticalmente i giunti fra profili (alternando metà superiore e inferiore della parete).
- Laddove è richiesta la protezione antincendio, sono consentiti max. 2 giunti fra profili per ogni montante.

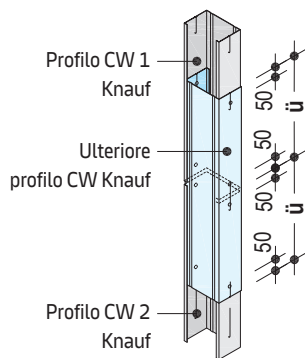
**Variante 1**

2 profili CW scatolati l'uno nell'altro



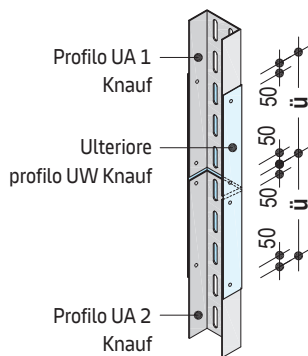
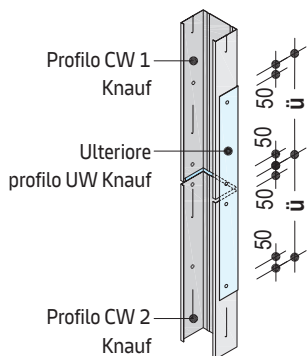
**Variante 2**

2 profili CW giuntati a filo, collegati con profilo UW aggiuntivo



**Variante 3**

2 profili CW o 2 profili UA giuntati a filo, collegati con profilo UW aggiuntivo



**Varianti da 1 a 3**

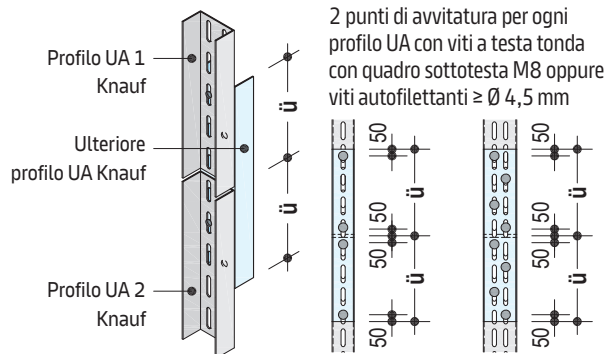
Rivettare, avvitare o, se possibile, crimpare i profili nella zona di sovrapposizione.



**Variante 4**

2 profili UA giuntati a filo, collegati con profilo UA aggiuntivo lungo la base.

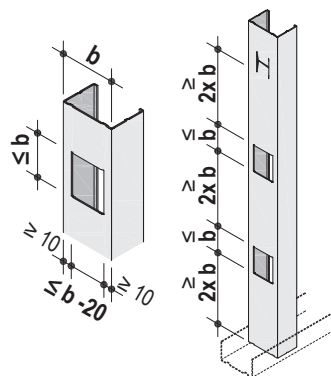
Per **profili UA sollecitati** ad es. per realizzazione porta o installazione montanti.



**Scassi nella base dei profili / tracce a H**

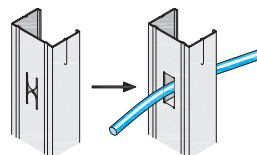
**Scassi nella base dei profili in cantiere**

- max. 2 scassi nella base per ogni montante (per CW 50 max. 1 scasso nella base)
- Osservare le dimensioni indicate nello schema sotto riportato
- Profili CW/UA Knauf 50/75/100/125/150
- Spessore rivestimento per lato parete: ≥ 12,5 mm
- Scassi più piccoli ma più numerosi possibili su richiesta.
- Gli scassi possono essere presenti in aggiunta alle tracce a H eseguite in fabbrica.
- Non sono consentiti ulteriori scassi nella base dei profili in corrispondenza dei punti di trasmissione del carico (mensole e pensili / travi / sollecitazioni dinamiche).



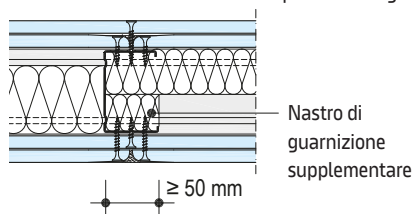
**Tracce a H -- eseguite in fabbrica**


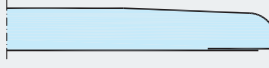

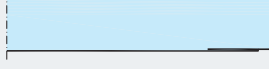
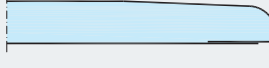
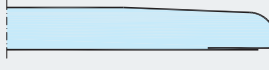
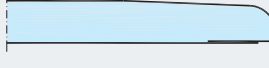

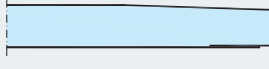
Per attraversamenti di cavi in profili CW Knauf



**Strato isolante**  
**Indicazioni generali**

A seconda dei requisiti di protezione antincendio / isolamento fonico / isolamento termico, inserire il materiale isolante, in modo che non scivoli (deformazione fino a ca. 10 mm), a filo della sottostruttura (ev. disporre nastro di guarnizione isolante nei montanti, con funzione antiscivolamento). Nastro di guarnizione isolante aggiuntivo in caso di spessore irregolare del materiale isolante con dislivelli > 20 mm rispetto alla larghezza base del profilo.



Tipo di lastra		Misure in mm		Sigla DIN	SN EN	Esecuzione bordi Bordo longitudinale
		Spessore	Lar- ghezza			
Lastre di gesso secondo DIN 18180 e SN EN 520						Classe di reazione al fuoco A2-s1,d0 (B)
Lastra da costruzione Knauf	GKB	12,5	1250	GKB	A	HRAK 
	GKBI	12,5	1250	GKBI	H2	
Lastra antincendio Piano Knauf	GKF	12,5	1250	GKF	DF	HRAK 
Lastra antincendio Knauf	GKF	15	1250	GKF	DF	HRAK 
Lastra massiccia	GKF	25	625	GKF	DF	HRAK 
	GKFI	25	625	GKFI	DFH2	
Diamant	GFKI	12,5 / 15	1250	GKKF	DFH2IR	
		18	625			
Diamant X	GFKI	12,5 / 15	1250	GFKI	DEFH2IR	HRAK 
Diamant SX	GFKI	12,5 / 15	1250	GFKI	DEFH1IR	
		18	1250			
Silentboard	GKF	12,5	625	GKF	DFR	HRAK 
Lastre di gesso secondo DIN 18180, SN EN 520 e EN 14190						Classe di reazione al fuoco D-s1,d0
Diamant Steel	GFKI	12,9	1250	GFKI	DFH2IR	HRAK 
Lastre di gesso secondo SN EN 15283-1						Classe di reazione al fuoco A1
Fireboard	GM-F	15	1250	-	GM-F	VK 
		20	1250			
		25	1250			
		30	1250			
Lastre di gesso secondo SN EN 15283-1						Classe di reazione al fuoco A2-s1,d0 (B)
Drystar-Board <sup>1)</sup>	GM-FH1IR	12,5	1250	-	GM-FH1IR	AK 

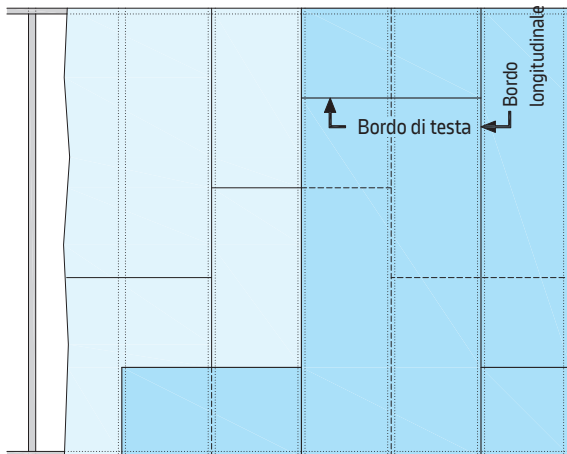
<sup>1)</sup> Protezione antincendio, isolamento fonico e lavorazione come da brochure Tro96.ch Drystar Knauf

- Diamant/GKBI/GKFI: anima in gesso trattato con uno speciale impregnante contro l'assorbimento di umidità - lastre idonee per ambienti moderatamente umidi
- Drystar-Board è idonea per l'impiego in ambienti umidi e bagnati

## Schemi di posa

### Strati di lastre verticali

- Larghezza lastre: 1250 mm
- Interasse montanti: 625 mm

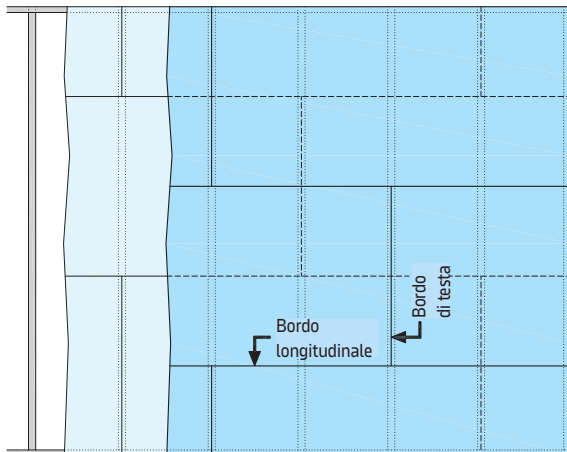


#### Strato interno / esterno:

- Sfalsare i giunti longitudinali almeno del valore pari all'interasse montanti, disponendoli in corrispondenza dei montanti.
- In caso di utilizzo di lastre non a tutta altezza, sfalsare i giunti di testa  $\geq 400$  mm in uno strato di rivestimento.
  - Con protezione antincendio: monostrato  $\geq 1000$  mm
- In caso di rivestimento multistrato sfalsare i giunti longitudinali anche fra i vari strati (ca. 250 mm).
- Sfalsare anche i giunti di testa e longitudinali dei rivestimenti sui due lati contrapposti.

### Strati di lastre orizzontali (ad es. W116.ch)

- Larghezza lastre: 1250 mm
- Interasse montanti: 625 mm

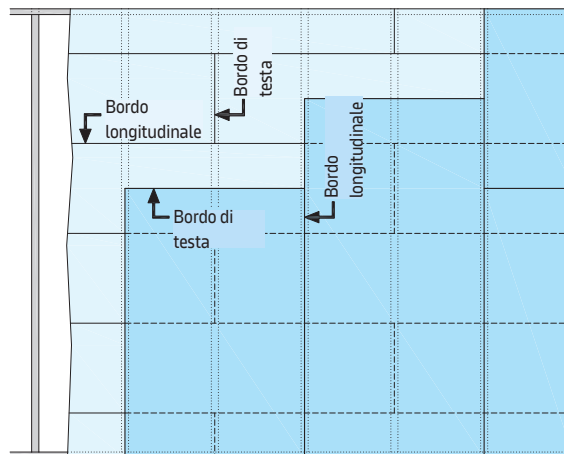


- Suggerimento: lunghezza lastre 2500 mm
- Sfalsare i giunti di testa almeno del valore pari all'interasse montanti.
- Sfalsare i giunti longitudinali fra i vari strati di rivestimento di un valore pari alla metà della larghezza lastra.
- Sfalsare anche i giunti dei rivestimenti sui due lati contrapposti.

## Disegni

### Strato di lastre 1 orizzontale, strato di lastre 2 verticale

- Larghezza lastre: 625 mm (strato interno orizzontale)
- Larghezza lastre: 1250 mm (strato esterno verticale)
- Interasse montanti: 625 mm



#### Strato interno:

- Sfalsare i giunti di testa almeno del valore pari all'interasse montanti.
- Suggerimento: lunghezza lastre 2500 mm

#### Strato esterno:

- In caso di utilizzo di lastre non a tutta altezza, sfalsare i giunti di testa di  $\geq 400$  mm.

#### Sfalsatura fra strato interno e strato esterno:

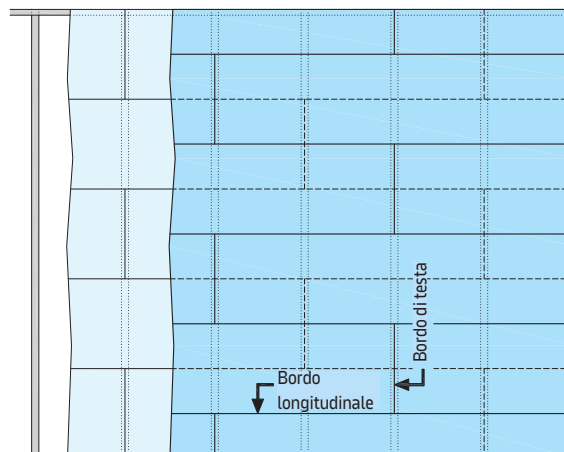
- Sfalsare i giunti fra lastre dello strato esterno di ca. 312,5 mm rispetto ai giunti fra lastre dello strato interno.

#### Sfalsatura dei rivestimenti sui due lati contrapposti:

- Sfalsare anche i giunti fra lastre anche fra di loro.

### Strati di lastre orizzontali

- Larghezza lastre: 625 mm
- Interasse montanti: 625 mm



- Suggerimento: lunghezza lastre 2500 mm
- Sfalsare i giunti di testa almeno del valore pari all'interasse montanti.
- Sfalsare i giunti longitudinali fra i vari strati di rivestimento di un valore pari alla metà della larghezza lastra.
- Sfalsare anche i giunti dei rivestimenti sui due lati contrapposti.

W111.ch

W112.ch

W113.ch

W115.ch

W115W.ch

W115V.ch

W116.ch

### Fissaggio del rivestimento

Misure in mm

#### Fissaggio del rivestimento alla sottostruttura con viti autofilettanti Knauf

Rivestimento	Sottostruttura metallica (prof. di penetrazione $\geq 10$ mm)		Spessore lamiera $0,7 \text{ mm} < s \leq 2,25 \text{ mm}$		
	Spessore mm	Viti autofilettanti TN	Viti Diamant XTN	Viti autofilettanti TB	Viti Diamant XTB
12,5		TN 3,5 x 25	XTN 3,9 x 23	TB 3,5 x 25	XTB 3,9 x 35
15		–	XTN 3,9 x 33	–	XTB 3,9 x 35
18		–	XTN 3,9 x 33	–	XTB 3,9 x 35
25		TN 3,5 x 35	–	TB 3,5 x 45	–
2x 12,5		TN 3,5 x 25 + TN 3,5 x 35	XTN 3,9 x 23 + XTN 3,9 x 38	TB 3,5 x 25 + 3,5 x 45	XTB 3,9 x 35 + 3,9 x 55
		TN 3,5 x 25 + XTN 3,9 x 38 <sup>1)</sup>		TB 3,5 x 25 + XTB 3,9 x 55 <sup>1)</sup>	
25 + 12,5		TN 3,5 x 35 + TN 3,5 x 55	–	TB 3,5 x 45 + 3,5 x 55	–
3x 12,5		TN 3,5 x 35 + XTN 3,9 x 55 <sup>1)</sup>		TB 3,5 x 45 + XTB 3,9 x 55 <sup>1)</sup>	
		TN 3,5 x 25 + 3,5 x 35 + 3,5 x 55	XTN 3,9 x 23 + 3,9 x 38 + 3,9 x 55	TB 3,5 x 25 + 3,5 x 45 + 3,5 x 55	XTB 3,9 x 35 + 3,9 x 55 + 3,9 x 55
		TN 3,5 x 25 + 3,5 x 35 + XTN 3,9 x 55 <sup>1)</sup>		TB 3,5 x 25 + 3,5 x 45 + XTB 3,9 x 55 <sup>1)</sup>	

<sup>1)</sup> Rivestimenti misti (lastre Knauf + Diamant)

- In caso di rivestimento con Diamant e Silentboard, utilizzare sempre viti Diamant.

#### Interassi max. accessori di fissaggio – tutti gli strati di lastre avvitate alla sottostruttura

Misure in mm

Rivestimento	1° strato			2° strato			3° strato		
	verticale Larghezza lastre 1250	orizzontale Larghezza lastre 1250 <sup>2)</sup>	Larghezza lastre 625	verticale Larghezza lastre 1250	orizzontale Larghezza lastre 1250 <sup>2)</sup>	Larghezza lastre 625	verticale Larghezza lastre 1250	orizzontale Larghezza lastre 1250	Larghezza lastre 625
1 strato	250	–	200	–	–	–	–	–	–
2 strati	750	610	600	250	250	200	–	–	–
3 strati	750	–	600	600	–	300	250	–	200 <sup>3)</sup>

<sup>2)</sup> Sistema W116.ch

<sup>3)</sup> Adeguamento con applicazione a posteriori di lastre Silentboard

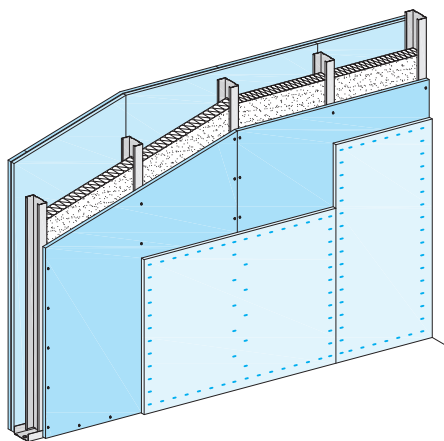
**N.B.**

Per un isolamento fonico ottimale, disporre le viti alla distanza massima possibile dalla base dei profili, cioè il più possibile vicino alla distanza minima dal bordo (10° mm per bordi rivestiti in cartone, 15 mm per bordi tagliati).

Prevedere il giunto fra lastre centralmente sull'ala del profilo. Gli accessori di fissaggio devono penetrare solo nella misura necessaria a consentire una perfetta stuccatura.

Strato di lastre esterno fissato allo strato inferiore mediante graffatura

Disegni | Misure in mm



Interassi max. fra accessori di fissaggio, strato di lastre esterno fissato mediante graffatura allo strato inferiore

Rivestimento	1° strato	2° strato	3° strato
2 strati	250 (con viti)	80 (con graffe)	–
3 strati	750 (con viti)	250 (con viti)	80 (con graffe)

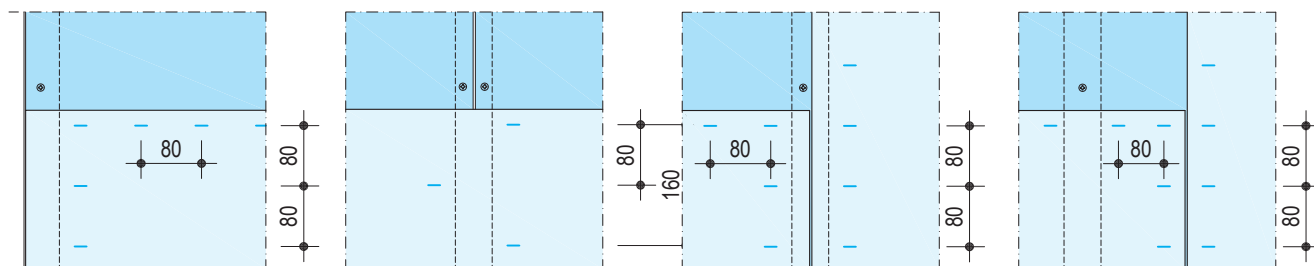
- Incremento del potere fonoisolante grazie alla graffatura dello strato esterno
- Graffatura possibile esclusivamente su Diamant
- Strati di lastre verticali, larghezza lastre 1.250 mm
- Strati di lastre inferiori avvitati (osservare l'interasse viti ridotto)
- Osservare le altezze parete ridotte (vedere [pagina 11](#) e [pagina 13](#))
- Evitare la graffatura nei profili
- Le lastre Knauf curvate non possono essere graffate.
- Graffe in acciaio secondo DIN 18182 ad es. graffe per sparagraffe Haubold o Poppers-Senco; lunghezza graffe = 2 strati di lastre meno 2 mm

Montante esterno

Montante centrale

Giunto fra lastre – montante centrale

Giunto fra lastre – giunto non in corrispondenza del montante



### Stuccatura / rasatura

#### Qualità delle superfici

- Eseguire la finitura delle lastre in gesso con superficie in cartone assicurando il livello qualitativo richiesto da Q1 a Q4 secondo la nota tecnica dell'ASIPG (Associazione svizzera imprenditori pittori e gessatori) "Qualità delle superfici di sistemi di lastre chiusi e tolleranze di misura nelle costruzioni a secco".
- A proposito dei materiali per stuccatura e rasatura, fare riferimento alla brochure tecnica Tro1.64.ch

Materiali idonei per la stuccatura dei giunti:

- Uniflott: per stuccatura manuale senza nastro coprigiunto in corrispondenza dei giunti longitudinali
- Uniflott imprägniert: per stuccatura manuale di lastre impregnate (verdi) senza nastro coprigiunto in corrispondenza dei giunti longitudinali; idrorepellente e di colore verde abbinato
- Fugenfüller Leicht: per stuccatura manuale con nastro coprigiunto Kurt Knauf
- Finissimo Universal: per stuccatura manuale con nastro coprigiunto Kurt Knauf
- Stucco Fireboard: per stuccatura manuale di Fireboard con nastro coprigiunto in fibra di vetro

Stucco Finish per ottenere la finitura superficiale richiesta:

- Q2/Q3/Q4 con lavorazione manuale e lavorazione meccanica Uniflott Finish

#### Giunti fra lastre

- In caso di rivestimento multistrato, riempire con stucco i giunti degli strati interni e stuccare i giunti di quello esterno. Il riempimento dei giunti degli strati interni, in caso di rivestimento multistrato, è necessario per garantire le proprietà acustiche, statiche e ignifughe.
- Suggerimento: anche con Uniflott, utilizzare il nastro coprigiunto Kurt Knauf per stuccare i giunti di testa, i giunti dei bordi tagliati e i giunti misti (ad es. lastra HRAK + bordo tagliato) degli strati di rivestimento a vista.
- Stuccare le viti a vista.

- Dopo l'asciugatura dello stucco, levigare leggermente le superfici a vista secondo necessità.

#### Giunti di raccordo

- Utilizzare nastro Trenn-Fix o nastro coprigiunto Kurt Knauf per eseguire i giunti di raccordo agli elementi adiacenti costruiti a secco (soffitto/parete), tenendo conto delle condizioni e dei requisiti di resistenza alla formazione di crepe.
- Osservare la scheda tecnica dell'ASIPG "Progettazione e realizzazione di raccordi e giunti nella costruzione a secco".
- Per la realizzazione di raccordi a elementi strutturali in muratura, utilizzare nastro Trenn-Fix.
- In caso di requisiti di protezione antincendio, chiudere i giunti di raccordo inferiori con stucco; laddove sono richieste solo proprietà fonoisolanti, è possibile utilizzare acrilato o mastice per pareti divisorie.

#### Temperatura di lavorazione / condizioni climatiche

- La stuccatura / rasatura può avvenire solo quando le lastre Knauf non sono più soggette a ritiro o dilatazione significativi, imputabili ad esempio a variazioni di umidità o temperatura.
- La temperatura ambiente e quella del sottofondo non possono essere inferiori a +10°C ca.
- In caso di massetti in mastice d'asfalto, cemento o massetti fluidi, stuccare / rasare le lastre Knauf solo dopo la posa del massetto.
- Osservare la scheda tecnica dell'ASIPG "Condizioni generali per l'esecuzione di opere di costruzione a secco".

Livello qualitativo	Esecuzione stuccatura/rasatura Bordi longitudinali HRAK e HRK	Esecuzione stuccatura/rasatura Bordi di testa SFK	Descrizione Fasi di lavorazione
Q1			<ul style="list-style-type: none"> <li>▪ Riempimento dei giunti con Uniflott o Uniflott imprägniert</li> <li>▪ Stuccatura delle parti a vista degli accessori di fissaggio</li> </ul>
Q2			<ul style="list-style-type: none"> <li>▪ Riempimento di base secondo il livello qualitativo Q1</li> <li>▪ Ritocco (stuccatura di finitura) per garantire una transizione continua con la superficie della lastra, ad es. con Uniflott, Uniflott imprägniert. Segni di lavorazione o creste di stucco non devono essere visibili. Ev. levigare le parti interessate.</li> </ul>
Q3			<ul style="list-style-type: none"> <li>▪ Stuccatura secondo il livello qualitativo Q2</li> <li>▪ Stuccatura estesa dei giunti e sottile velo di rasatura sul resto della superficie del cartongesso per la chiusura dei pori, ad es. con Uniflott Finish, Universal Spritzspachtel, Finissimo Universal. All'occorrenza, cioè in presenza di creste di stucco, le superfici stuccate / rasate devono essere levigate.</li> </ul>
Q4			<ul style="list-style-type: none"> <li>▪ Stuccatura secondo il livello qualitativo Q2</li> <li>▪ Rasatura dell'intera superficie e lisciatura con uno spessore min. di 1 mm, ad es. con Uniflott Finish, Universal Spritzspachtel, Finissimo Universal</li> </ul>

### Finiture e rivestimenti

Per l'applicazione diretta di una finitura o tappezzeria, la superficie deve essere del livello qualitativo minimo Q2.

#### Trattamento preliminare

Prima della finitura o applicazione del rivestimento (tappezzeria) verificare che la superficie stuccata / rasata sia priva di polvere e applicare sempre una mano di fondo conformemente alla scheda tecnica dell'ASIPG "Trattamento preliminare del fondo di superfici composte da lastre di gesso".

Scegliere il tipo di fondo in funzione del tipo di pittura / finitura / rivestimento da applicare. Per regolarizzare il diverso grado di assorbimento delle superfici, utilizzare fondi Knauf come ad es. il fondo ad alta penetrazione Tiefengrund o Spezialgrund.

Nel caso della tappezzeria è consigliabile applicare un fondo specifico che faciliti il distacco della tappezzeria in caso di futura sostituzione.

In caso di piastrellatura di superfici esposte a spruzzi d'acqua è necessario applicare un fondo impermeabilizzante come Flächendicht Knauf.

#### Finiture e rivestimenti idonei

Sulle lastre Knauf è possibile applicare le finiture/i rivestimenti seguenti:

- **Tappezzerie**
  - Tappezzerie in carta, tessuto non tessuto, tessuto e materiali sintetici: è possibile utilizzare solo collanti a base di metilcellulosa secondo la scheda tecnica n. 16 "Direttive tecniche per lavori di tappezzeria e applicazione rivestimenti d'interni" pubblicata dal Bundesausschuss Farbe und Sachwertschutz (Commissione federale Vernici e protezione dei beni).
- **Rivestimenti ceramici**
  - Spessore rivestimento min. 18 mm (Diamant: 15 mm) con interasse montanti 625 mm
  - In caso di spessore di rivestimento inferiore (min. 12,5 mm) ridurre l'interasse montanti a max. 417 mm.
  - Le piastrelle di peso fino a 25 kg/m<sup>2</sup> (su un lato), con una superficie max. a piastrella di 1800 cm<sup>2</sup> (ad es. 60 x 30 cm) non hanno rivelato criticità a livello costruttivo pratico (cfr. scheda tecnica 8:2019-12 Altezze di parete di pareti divisorie leggere 1).  
1) Pubblicazione del Bundesverband der Gipsindustrie e. V.
- **Intonaci**
  - Intonaci di finitura (ad es. Noblo Knauf, intonaco a spruzzo Diamant, Rotkalk Filz)
  - Rasanti (ad es. Uniflott-Finish Knauf).
  - L'intonaco può essere applicato solo previa stuccatura con nastro coprigiunto Kurt.
- **Pitture**
  - Pitture a dispersione (ad es. Intol E.L.F. Knauf, Malerweiss E.L.F.)
  - Pitture con effetto policromatico
  - Pitture a dispersione a base di silicati con idoneo trattamento di fondo.

#### Finiture non idonee:

- Rivestimenti alcalini come pitture a calce, a base di vetro solubile e ai silicati puri.

Finitura/rivestimento	Stuccatura/rasatura consigliata
	Lastre di gesso EN 520
Piastrelle e simili	Q1
Carte da parati grossolane (ad es. in fibra grezza)	Q2
Carte da parati a grana fine	Q3/Q4
Pitture opache strutturate	Q3/Q4
Pitture lucide lisce	Q4
Intonaci (granulometria < 1 mm)	Q3/Q4
Intonaci (granulometria ≥ 1 mm)	Q2

#### N.B.

Dopo l'applicazione della tappezzeria o dell'intonaco, lasciare asciugare a lungo garantendo un'adeguata aerazione. Le superfici in cartongesso rimaste esposte alla luce senza protezione, dopo l'applicazione del rivestimento, possono ingiallirsi. Pertanto è consigliabile provare la pittura in punti diversi delle lastre, comprese le zone stuccate. L'unico modo certo per impedire l'eventuale affioramento di sostanze ingiallenti è l'applicazione di un apposito fondo, ad esempio il fondo isolante Sperrgrund Aton per intonaci di finitura o Sperrgrund Knauf per stucchi, rasanti e pitture.

- Le pitture e finiture tradizionali e le barriere di vapore di spessore fino a ca. 0,5 mm nonché i rivestimenti (ad eccezione della lamiera d'acciaio) non influiscono sulla classificazione tecnica di reazione e resistenza al fuoco dei sistemi di pareti ad orditura metallica Knauf.

W111.ch

W112.ch

W113.ch

W115.ch

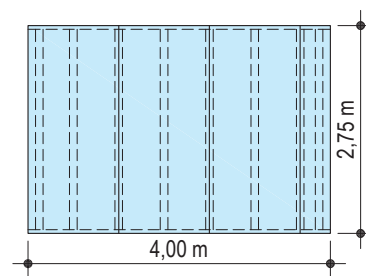
W115W.ch

W115V.ch

W116.ch

**Fabbisogno di materiale per ogni m<sup>2</sup> di controparete**, esclusi scarti e parti tagliate

- Le quantità si riferiscono a una parete delle seguenti dimensioni: H = 2,75 m; L = 4,00 m; A = 11,00 m<sup>2</sup>
- s. n. = secondo necessità
- Valori in assenza di requisiti fisico-costruttivi specifici



Denominazione	Unità di misura	Quantità media					
		W111.ch Diamant 15 mm	W112.ch Diamant 2x 12,5 mm	Lastre massicce 25 mm + Diamant 12,5 mm	W113.ch Lastra antincendio  Piano Knauf 3x 12,5 mm	W115.ch Diamant 2x 12,5 mm	W116.ch Diamant 2x 12,5 mm

**Sottostruttura 1)**

Profilo UW Knauf, ad es. UW 50	m	0,7	0,7	0,7	0,7	1,4	1,4
Profilo CW Knauf, ad es. CW 50	m	2,0	2,0	2,0	2,0	4,0	4,0
Nastro di guarnizione Knauf in pezzi - 70 70/3,2 mm (lunghezza 100 mm)	m	-	-	-	-	0,5	-
Strisce di lastre Knauf, ad es. Diamant 12,5 mm	m <sup>2</sup>	-	-	-	-	-	0,1
Fissaggio strisce di lastra; ad es. vite Diamant XTN Knauf	pz.	-	-	-	-	-	7
0 mastice per pareti divisorie Knauf (cartuccia 550 ml)	pz.	0,3	0,3	0,3	0,3	0,6	0,6
	nastro di guarnizione Knauf, ad es. 50/3,2 mm	m	1,2	1,2	1,2	2,4	2,4
Accessori di fissaggio Knauf; ad es. tassello a percussione "K" 6/35	pz.	1,6	1,6	1,6	1,6	3,2	3,2
Strato isolante <sup>2)</sup>	m <sup>2</sup>	s. n.	s. n.	s. n.	s. n.	s. n.	s. n.

**Lastre Knauf<sup>2)</sup>**

Lastra antincendio Piano Knauf 12,5 mm	m <sup>2</sup>	-	-	-	6	-	-
Lastra massiccia 25 mm	m <sup>2</sup>	-	-	2	-	-	-
Diamant 12,5 mm o 15 mm	m <sup>2</sup>	2	4	2	-	4	4

**Avvitatura** (per fissaggio delle lastre e accessori di fissaggio Knauf, vedere [pagina 70](#))

1° strato	pz.	30	14	20	14	14	14
2° strato	pz.	-	30	30	18	30	30
3° strato	pz.	-	-	-	30	-	-

**Stuccatura e rasatura** (ad es. livello qualitativo Q2) – vedere anche [pagina 72](#)

Rasante o stucco Knauf, ad es. Uniflott	kg	0,5	0,8	1,1	1,0	0,8	0,8
Nastro coprigiunto Kurt (bordi di testa)	m	s. n.	s. n.	s. n.	s. n.	s. n.	s. n.
Trenn-Fix, altezza 65 mm, autoadesivo	m	1,8	1,8	1,8	1,8	1,8	1,8
Paraspigoli Knauf ad es. profilo paraspigoli 23/13	m	s. n.	s. n.	s. n.	s. n.	s. n.	s. n.

<sup>1)</sup> In alternativa è possibile utilizzare profili di dimensioni diverse (osservare le indicazioni dei singoli sistemi di pareti)

<sup>2)</sup> Tenere conto della protezione antincendio / dell'isolamento fonico

- In caso di rivestimento Fireboard: sempre stucco Fireboard Knauf + nastro coprigiunto in fibra di vetro Knauf (bordi longitudinali e di testa)

### Informazioni sulla sostenibilità delle contropareti per vani tecnici Knauf

I sistemi di valutazione degli edifici assicurano la qualità sostenibile di edifici e opere edili attraverso la valutazione accurata di aspetti ambientali, economici, sociali, funzionali e tecnici.

In Svizzera si fa riferimento ai seguenti sistemi di certificazione

- **Minergie®**  
Minergie® è un marchio di qualità per costruzioni nuove e vecchi edifici rinnovati
- **NNBS**  
(Network Costruzione Sostenibile in Svizzera)
- **Sistema DGNB**  
Sigillo di qualità tedesco per l'edilizia sostenibile, rilasciato da DGNB (Deutsche Gesellschaft für Nachhaltiges Bauen) (Società tedesca per l'edilizia sostenibile)
- **LEED**  
(Leadership in Energy and Environmental Design).

I prodotti Knauf le pareti ad orditura metallica Knauf possono influire positivamente sulla valutazione secondo diversi criteri.

#### **Minergie®**

Minergie®: come livello base

Minergie P®: costruzione a basso consumo energetico

Minergie A®: casa a energia zero o con surplus di energia

Minergie Eco®: Integrazione degli standard Minergie, Minergie-P, Minergie A

#### **DGNB**

##### *Qualità ambientale*

- **Criterio: rischi per l'ambiente locale**  
Il gesso come materiale per edilizia ecologico; i dati ambientali necessari sono riportati in una DAP per i prodotti in gesso

##### *Qualità economica*

- **Criterio: costi relativi all'immobile nel corso del ciclo di vita**  
Convenienza dei sistemi costruttivi a secco Knauf

##### *Qualità socio-culturale e funzionale*

- **Criterio: sfruttamento efficiente delle superfici**  
Pareti ad orditura metallica Knaufsottili per un aumento della superficie utile
- **Criterio: possibilità di riqualificazione**  
Flessibilità dei sistemi costruttivi a secco Knauf

##### *Qualità tecnica*

- **Criterio: isolamento fonico**  
Con i sistemi di isolamento fonico Knauf, risultati superiori ai requisiti normativi
- **Criteri: possibilità di riutilizzo, semplicità di riciclo, praticità di smontaggio**

#### **LEED**

##### *Materiali e risorse*

- **Credito: contenuto riciclato**  
Percentuale di materiale riciclato presente ad es. nel gesso Fgd
- **Credito: materiali locali**  
Percorsi di trasporto brevi grazie alla presenza capillare di stabilimenti produttivi Knauf

# KNAUF



I video per i sistemi e prodotti Knauf sono disponibili al seguente link:  
[youtube.com/knauf](https://youtube.com/knauf)



Scoprite i sistemi giusti per le vostre esigenze!  
[knauf.com/it-CH/systemfinder](https://knauf.com/it-CH/systemfinder)



Nel **Download Center** del sito [knauf.com/it-CH/knauf-gips](https://knauf.com/it-CH/knauf-gips) sono disponibili tutti i documenti di Knauf Gips sempre aggiornati e facilmente consultabili.

## **Knauf AG**

Kägenstrasse 17, CH-4153 Reinach BL | +41 58 775 88 00  
[info-ch@knauf.com](mailto:info-ch@knauf.com) | [knauf.com/it-CH/knauf-gips](https://knauf.com/it-CH/knauf-gips)

**Le caratteristiche funzionali, statiche e fisico-costruttive dei sistemi Knauf possono essere garantite solo in caso di impiego esclusivo di componenti fabbricati o consigliati da Knauf.**

Con riserva di modifiche tecniche. È valida l'ultima versione aggiornata. Le informazioni riportate si basano sulle conoscenze tecniche attualmente in nostro possesso. Gli installatori sono tenuti a osservare l'insieme di tutte le prassi del settore edilizio, le norme e direttive vigenti e le regole di lavorazione, congiuntamente alle istruzioni di posa/installazione. Knauf garantisce esclusivamente l'assenza di vizi nei suoi materiali. Le informazioni su resa dei materiali, quantità e lavorazioni sono di natura empirica, pertanto non sono applicabili in modo generalizzato senza un'analisi delle circostanze specifiche. Tutti i diritti riservati.

Per la modifica, ristampa e riproduzione, anche solo parziale, in qualsiasi formato cartaceo o elettronico, è necessaria la nostra espressa autorizzazione.

**Build  
on us.**