



NÅR DU VÆLGER KNAUF INDERVÆGSSYSTEM, ER DU SIKRET EN FLEKSIBEL OG PROFESSIONEL LØSNING.



Vigtig information
Er tilføjet ved afsnit og anvisninger,
som ikke må glemmes.



Værd at vide
Er tilføjet ved afsnit og anvisninger,
som er nyttig information.

PROJEKTFOTO

Projekt: Outletcenter Høje Taastrup, Entreprenør: Hoffmann, Næstved, Arkitekt: Haskoll Architects, Fotograf: Arkitektur Fotograferne.

Dette afsnit omfatter de forskellige typer indervægssystemer. Afsnittet er inddelt i lette indervægge, funktionsvægge og efterisolering.

Når du vælger Knauf indervægssystem, er du sikret en holdbar og professionel løsning, der både er fleksibel, tidsvarende og kan tilpasses de behov, du har til netop din væg. Dette gælder alle typer indervægge - lige fra helt almindelige standardvægge til avancerede funktionsvægge som fx røntgenvægge, vådrumsvægge eller indbrudssikre vægge.

LETTE INDERVÆGGE	17
Gipsplader	19
Light Board.....	45
Ultra Board®	67
Typeoversigt.....	20, 47, 70, 76
Projektering.....	29
Principdetaljer	33, 78
Montage.....	49, 85
FUNKTIONSVÆGGE	97
Vådrum.....	99
Buede vægge.....	111
Vindbelastede vægge.....	115
Bærende/stabiliserende vægge.....	117
Indbrudssikre vægge.....	121
Røntgenvægge.....	123
Biograf- og musiklokaler.....	131
Skudsikre vægge.....	137
Akustikvægge.....	141
EFTERISOLERING	146
Forsatsvæg.....	147
Element.....	149



VIDSTE DU?

Vi har stort set en gipsplade til ethvert formål – og vi får hele tiden nye.

For at synliggøre egenskaberne af vores plader, har vi beskrivende ikoner for alle vores gipsplader, så det er nemt for dig at finde den rigtige plade.

Overblikket får du i vores produktoversigt, bagerst i manualen.

PROJEKTFOTO

Projekt: Københavns Universitet. Entreprenør: Jakon. Arkitekt: Arkitema. Fotograf: Arkitektur Fotograferne.

LETTE INDERVÆGGE

Knauf indervægssystem er et enkelt system bestående af stålprofiler og gipsplader. Fordelene er mange.

Ved at variere typen af profiler, antallet af gipspladelag, samt anvendelsen af mineraluld i hulrummet, kan indervægssystemet opfylde selv de strengeste krav til brand, lyd og styrke i alle typer af byggerier. Systemet er en let og ergonomisk løsning, er fleksibelt og giver ikke begrænsninger i den arkitektoniske kreativitet.

De sammenspartlede gipsplader giver rene glatte overflader, der er velegnede for alle typer af overfladebehandling.

Udover typiske indervægsobygninger indeholder afsnittet også systemer for bærende vægkonstruktioner. I forbindelse med fx bæring af vores lette etagedæk, vil det ofte være en optimal løsning

at fortsætte den fleksible opbygning ved at skifte til stærkere profiltyper.

Se tillige muligheder med Knauf Ultra Board®, hvis der ønskes 1-lags konstruktioner med store styrkemæssige egenskaber.



**Bedre indeklima.
Fleksible og moderne løsninger.
Opfylder krav til lyd og brand.
Enkel montage.**

Indervægge / Lette indervægge

GIPSPLADER

Fleksible og moderne vægløsninger

Vores nummersystem gør det muligt at beskrive kombinationen af profil- og pladetyper, stolpeafstand og -type, antal pladelag samt isoleringstype og -tykkelse. Anbefalede vægtyper er vores forslag i de enkelte bygningskategorier. De anbefalede vægtyper er valgt ud fra mange års erfaring indenfor letbygsteknik og opfylder som minimum de gældende krav til brand, lydisolation og styrke. Der er valgt system 450 med 900 mm brede plader og MR-profiler. Der kan være projektmæssige forhold som fx vindbelastede vægge, bærende vægge, stabiliserende vægge, indbygning af installationer m.v., der gør det nødvendigt at vælge andre vægge fra vore vægtypeoversigter.

Anbefalede vægtyper

Bygningskategori og bygningsdel	Lyd [R'_w]	Brand [minutter]	Max. højde Statisk [mm]	Max. højde l.h.t. brand [mm]	Tykkelse [mm]	Konstruktionsopbygning
---------------------------------	----------------	------------------	-------------------------	------------------------------	---------------	------------------------

Boliger

Interne vægge	40	60	4300	4000	120	VE MR70 450 AA/AA M0
Vægge omkring badeværelser	48	60	4300	4000	120	VE MR70 450 HH/AA M45
Lejlighedsskel	60 ¹⁾	60	3400	3400	230	VD MR70 450 AA/AA M90
Lejlighedsskel mellem bolig og erhverv	60	60	4600	4600	250	VD MR95 450 AA/AA M90

1) BR18 krav er R'_w 55dB (lydklasse C). Ved lette konstruktioner anbefales måling i det lavfrekvente område $R'_w + C_{50-3150}$ 53 dB, hvilket væggen også opfylder.

Kontorer

Vægge omkring toiletrum	48	60	4300	4000	120	VE MR70 450 HH/AA M45
Vægge mellem toiletrum	48	60	4300	4000	120	VE MR70 450 HH/HH M45
Vægge mellem kontorer	48	60	4300	4000	120	VE MR70 450 AA/AA M45
Vægge mellem møderum og andre rum	54	60	6800	6500	145	VE MR+95 450 AA/AA M95

Skoler

Interne vægge	40	60	4300	4000	120	VE MR70 450 IA/AI M0
Vægge omkring toileter	48	60	4300	4000	120	VE MR70 450 HH/AI M45
Vægge mellem toiletrum	48	60	4300	4000	120	VE MR70 450 HH/HH M45
Vægge mellem undervisningsrum	52 ²⁾	60	6300	6300	145	VE MR95 450 IA/AI M95
Vægge mellem undervisningsrum til sang, musik og andre undervisningsrum	65	60	3400	3400	230	VD MR70 450 IAA/AAI M140

2) BR18 krav er R'_w 48dB

Plejehjem, hoteller o.l.

Interne vægge	40	60	4300	4000	120	VE MR70 450 AA/AA M0
	40	60	4300	4000	120	VE MR70 450 IA/AI M0
Vægge omkring badeværelser	48	60	4300	4000	120	VE MR70 450 HH/AA M45
Vægge mellem badeværelser	60 ¹⁾	60	3400	3400	230	VD MR70 450 HH/HH M90
Vægge omkring værelser	60 ¹⁾	60	3400	3400	230	VD MR70 450 AA/AA M90

1) BR18 krav er R'_w 55dB (lydklasse C). Ved lette konstruktioner anbefales måling i det lavfrekvente område $R'_w + C_{50-3150}$ 53 dB, hvilket væggen også opfylder.

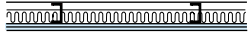
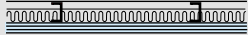



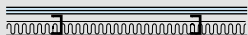


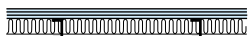
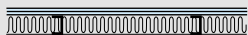

Sygehuse og lægehuse

Interne vægge	48	60	4300	4000	120	VE MR70 450 AA/AA M45
	48	60	4300	4000	120	VE MR70 450 IA/AI M45
Vægge omkring badeværelser	48	60	4300	4000	120	VE MR70 450 HH/AA M45
Vægge mellem badeværelser	52 ²⁾	60	6300	6300	145	VE MR95 450 HH/HH M95
Vægge omkring værelser	52 ²⁾	60	6300	6300	145	VE MR95 450 IA/AI M95

2) BR18 forslag er R'_w 48dB

For andre pladekombinationer, se Knauf Systemfinder (Planner Suite) på Knauf.dk

System 450 med MR og MR+ stolper

Væggruppe	YDEEVNE					OPBYGNING		
	Lydklasser dB		Brand ²⁾ [minutter]	Max. højde statisk [mm]	Max. højde i.h.t brand [mm]	Tykkelse [mm]	Konstruktionsopbygning	Vandret snit
	[R' _w]	[R' _w + C ₅₀₋₃₁₅₀]						
1⁶⁾	34		-	2500	-	70	VE MR45 450 -/AA M45	 3)
	34		30	3400	3400	95	VE MR70 450 -/AA M45	
	34		30	4600	4000	120	VE MR95 450 -/AA M45	
	34		30	5000	4000	145	VE MR120 450 -/AA M45	
2⁶⁾	36		-	2500	-	85	VE MR45 450 -/AAA M45	 3)
	36		60	3400	3000	110	VE MR70 450 -/AAA M45	
	36		60	4600	3000	135	VE MR95 450 -/AAA M45	
	36		60	5000	3000	160	VE MR120 450 -/AAA M45	
3	36		-	2700	-	70	VE MR45 450 A/A M45	 3)
	36		30	3700	3000	95	VE MR70 450 A/A M45	
	36		30	4800	3000	120	VE MR95 450 A/A M45	
	36		30	5800	3000	145	VE MR120 450 A/A M45	
4⁴⁾	40		-	3200	-	95	VE MR45 450 AA/AA M45	 3)
	44		60	4700	4000	120	VE MR+70 450 AA/AA MS	
5⁴⁾	48		60	4300	4000	120	VE MR70 450 AA/AA M45	 3)
	48		60	6300	6300	145	VE MR95 450 AA/AA M45	
	48		60	7700	6500 ⁷⁾	170	VE MR120 450 AA/AA M45	
	48		60	6800	6500 ⁷⁾	145	VE MR+95 450 AA/AA MS	
	48		60	7000 ⁵⁾	6500 ⁷⁾	170	VE MR+120 450 AA/AA MS	
6⁴⁾	50		60	4300	4000	120	VE MR70 450 AA/AA M70	 3)
	50		60	6300	6300	145	VE MR95 450 AA/AA M70	
	50		60	7700	6500 ⁷⁾	170	VE MR120 450 AA/AA M70	
7⁴⁾	54		60	6800	6500 ⁷⁾	145	VE MR+95 450 AA/AA M95	 3)
	54		60	7000 ⁵⁾	6500 ⁷⁾	170	VE MR+120 450 AA/AA M95	
8	60	53	60	3400	3400	230 ⁴⁾	VD MR70 450 AA/AA M90	 3)
	60	53	60	4600	4600	250	VD MR95 450 AA/AA M90	
	60	53	60	5000	5000	300	VD MR120 450 AA/AA M90	
9	65	58	60	3400	3400	225	VD MR70 450 AAA/AAA M140	 3)
	65	58	60	4600	4600	275	VD MR95 450 AAA/AAA M140	
	65	58	60	5000	5000	325	VD MR120 450 AAA/AAA M140	
10	60	53	120	3400	3400	230 ⁴⁾	VD MR70 450 FF/FF M90	 3)
	60	53	120	4600	4000	260	VD MR95 450 FF/FF M90	
	60	53	120	5000	4000	310	VD MR120 450 FF/FF M90	
11	65	58	120	3400	3400	235	VD MR70 450 AFF/FFA M140	 3)
	65	58	120	4600	4000	285	VD MR95 450 AFF/FFA M140	
	65	58	120	5000	4000	335	VD MR120 450 AFF/FFA M140	

1) Den angivne vægtykkelse er minimumskrav for overholdelse af lydklassen.

2) Angiver brandklasse EIxx A2-s1,d0.

3) Ved at undlade isolering forringes R'_w værdien ca. 4 dB. For resterende væggrupper kontakt Knauf.

4) Væggruppe 4 - 7: Ved ændring af alle plader fra pladetype A til pladetype F øges brandmodstandsevnen til 120 min. Se MK-godkendelse for indervægge, OBS højde ift. brand.

5) Max. produktionstængde for MR+ 120 er 7 m.

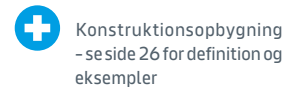
6) Væggruppe 1 og 2 brandklassificeret fra begge sider.

7) Ved montering af et ekstra pladelag på hver side, kan væghøjden øges med op til 1 meter, dog maksimalt den statiske højde.

For andre pladekombinationer, se Knauf Systemfinder (Planner Suite) på Knauf.dk



System 600 med MR og MR+ stolper



Væggruppe	YDEEVNE					OPBYGNING	
	Lydklasser dB [R' _w] [R' _w + C ₅₀₋₃₁₅₀]	Brand ²⁾ [minutter]	Max. højde statisk [mm]	Max. højde i.h.t brand [mm]	Tykkelse [mm]	Konstruktionsopbygning	Vandret snit
1 ⁶⁾	34	-	2400	-	70	VE MR45 600 -/AA M45	
	34	30	3200	3200	95	VE MR70 600 -/AA M45	
	34	30	4300	4000	120	VE MR95 600 -/AA M45	
	34	30	4600	4000	145	VE MR120 600 -/AA M45	
2 ⁶⁾	36	-	2400	-	85	VE MR45 600 -/AAA M45	
	36	60	3200	3000	110	VE MR70 600 -/AAA M45	
	36	60	4300	3000	135	VE MR95 600 -/AAA M45	
	36	60	4600	3000	160	VE MR120 600 -/AAA M45	
3	36	-	2600	-	70	VE MR45 600 A/A M45	
	36	30	3500	3000	95	VE MR70 600 A/A M45	
	36	30	4600	3000	120	VE MR95 600 A/A M45	
	36	30	5400	3000	145	VE MR120 600 A/A M45	
4 ⁴⁾	40	-	2900	-	95	VE MR45 600 AA/AA M45	
	44	60	4100	4000	120	VE MR+70 600 AA/AA MS	
5 ⁴⁾	48	60	3600	3600	120	VE MR70 600 AA/AA M45	
	48	60	5400	4000	145	VE MR95 600 AA/AA M45	
	48	60	6700	4000	170	VE MR120 600 AA/AA M45	
	48	60	6300	4000	145	VE MR+95 600 AA/AA MS	
	48	60	7000 ⁵⁾	4000	170	VE MR+120 600 AA/AA MS	
6 ⁴⁾	50	60	3600	3600	120	VE MR70 600 AA/AA M70	
	50	60	5400	4000	145	VE MR95 600 AA/AA M70	
	50	60	6700	4000	170	VE MR120 600 AA/AA M70	
7 ⁴⁾	54	60	6300	4000	145	VE MR+95 600 AA/AA M95	
	54	60	7000 ⁵⁾	4000	170	VE MR+120 600 AA/AA M95	
8	60	53	3200	3200	230 ³⁾	VD MR70 600 AA/AA M90	
	60	53	4300	4000	250	VD MR95 600 AA/AA M90	
	60	53	4600	4000	300	VD MR120 600 AA/AA M90	
9	65	58	3200	3200	225	VD MR70 600 AAA/AAA M140	
	65	58	4300	4000	275	VD MR95 600 AAA/AAA M140	
	65	58	4600	4000	325	VD MR120 600 AAA/AAA M140	
10	60	53	3200	3200	230 ³⁾	VD MR70 600 FF/FF M90	
	60	53	4300	4000	260	VD MR95 600 FF/FF M90	
	60	53	4600	4000	310	VD MR120 600 FF/FF M90	
11	65	58	3200	3200	235	VD MR70 600 AFF/FFA M140	
	65	58	4300	4000	285	VD MR95 600 AFF/FFA M140	
	65	58	4600	4000	335	VD MR120 600 AFF/FFA M140	

1) Den angivne vægtykkelse er minimumskrav for overholdelse af lydklassen.

2) Angiver brandklasse EIxx A2-s1,d0.

3) Ved at undlade isolering forringes R'_w værdien ca. 4 dB. For resterende væggrupper kontakt Knauf.

4) Væggruppe 4 - 7: Ved ændring af alle plader fra pladetype A til pladetype F øges brandmodstandsevnen til 120 min. Se MK-godkendelse for indervægge, OBS højde i.t. brand.

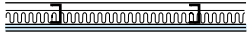
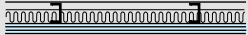

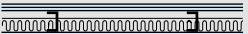


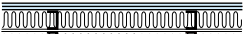
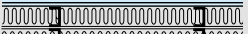
5) Max. produktionsslængde for MR+ 120 er 7 m.

6) Væggruppe 1 og 2 brandklassificeret fra begge sider.

For andre pladekombinationer, se Knauf Systemfinder (Planner Suite) på Knauf.dk

System 450 med KR stolper

Karmstolper med godstykkelse på 1,0 mm

YDEEVNE						OPBYGNING	
Væggruppe ¹⁾	Lydklasser dB	Brand ²⁾ [minutter]	Max. højde statisk [mm]	Max. højde i.h.t brand [mm]	Tykkelse [mm]	Konstruktionsopbygning	Vandret snit
	[R _w ']						
1⁵⁾	30	-	3100	-	70	VE KR45 450 -/AA M45	
	30	30	5300	4000	95	VE KR70 450 -/AA M45	
	30	30	5800	4000	120	VE KR95 450 -/AA M45	
	30	30	6200	4000	145	VE KR120 450 -/AA M45	
2⁵⁾	32	-	3100	-	85	VE KR45 450 -/AAA M45	
	32	60	5300	3000	110	VE KR70 450 -/AAA M45	
	32	60	5800	3000	135	VE KR95 450 -/AAA M45	
	32	60	6200	3000	160	VE KR120 450 -/AAA M45	
4⁴⁾	36	-	3500	-	95	VE KR45 450 AA/AA M45	
5⁴⁾	40	60	6000	4000	120	VE KR70 450 AA/AA M45	
	40	60	7300	6500 ⁶⁾	145	VE KR95 450 AA/AA M45	
	40	60	8000	6500 ⁶⁾	170	VE KR120 450 AA/AA M45	
8	55	60	5300	4000	230 ³⁾	VD KR70 450 AA/AA M140	
	55	60	5800	5800	250	VD KR95 450 AA/AA M140	
	55	60	6200	6200	300	VD KR120 450 AA/AA M140	
9	58	60	5300	4000	225	VD KR70 450 AAA/AAA M140	
	58	60	5800	5800	275	VD KR95 450 AAA/AAA M140	
	58	60	6200	6200	325	VD KR120 450 AAA/AAA M140	
10	55	120	5300	4000	230 ³⁾	VD KR70 450 FF/FF M140	
	55	120	5800	4000	260	VD KR95 450 FF/FF M140	
	55	120	6200	4000	310	VD KR120 450 FF/FF M140	
11	58	120	5300	4000	235	VD KR70 450 AFF/FFA M140	
	58	120	5800	4000	285	VD KR95 450 AFF/FFA M140	
	58	120	6200	4000	335	VD KR120 450 AFF/FFA M140	

1) Væggruppenumrene henviser til efterfølgende principdetaljer, dog er lydverdierne for dette skema gældende.

2) Angiver brandklasse EIxx A2-s1,d0. Brandklassen gælder kun for ikke bærende vægge.

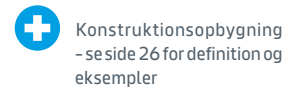
3) Den angivne vægtykkelse er minimumskrav for overholdelse af lydklassen.

4) Væggruppe 4 - 7: Ved ændring af alle plader fra pladetype A til pladetype F øges brandmodstandsevnen til 120 min. Se MK-godkendelse for indervægge, OBS højde ift. brand.

5) Væggruppe 1 og 2 brandklassificeret fra begge sider.

6) Ved montering af et ekstra pladelag på hver side, kan væghøjden øges med op til 1 meter, dog maksimalt den statiske højde.

For andre plade kombinationer, se Knauf Systemfinder (Planner Suite) på Knauf.dk



System 450 med FR stolper

Forstærkningsstolper med godstykkelse på 1,5 mm

Væggruppe ¹⁾	YDEEVNE					OPBYGNING	
	Lydklasser dB [R _w ']	Brand ²⁾ [minutter]	Max. højde statisk [mm]	Max. højde i.h.t brand [mm]	Tykkelse [mm]	Konstruktionsopbygning	Vandret snit
1 ⁵⁾	28	-	3900	-	70	VE FR45 450 -/AA M45	
	28	30	6300	4000	95	VE FR70 450 -/AA M45	
	28	30	6600	4000	120	VE FR95 450 -/AA M45	
	28	30	6900	4000	145	VE FR120 450 -/AA M45	
2 ⁵⁾	30	-	3900	-	85	VE FR45 450 -/AAA M45	
	30	60	6300	3000	110	VE FR70 450 -/AAA M45	
	30	60	6600	3000	135	VE FR95 450 -/AAA M45	
	30	60	6900	3000	160	VE FR120 450 -/AAA M45	
4 ⁴⁾	32	-	4300	-	95	VE FR45 450 AA/AA M45	
5 ⁴⁾	36	60	7500	4000	120	VE FR70 450 AA/AA M45	
	36	60	8500	6500 ⁶⁾	145	VE FR95 450 AA/AA M45	
	36	60	9000	6500 ⁶⁾	170	VE FR120 450 AA/AA M45	
8	55	60	6300	4000	230 ³⁾	VD FR70 450 AA/AA M140	
	55	60	6600	6500 ⁶⁾	250	VD FR95 450 AA/AA M140	
	55	60	6900	6500 ⁶⁾	300	VD FR120 450 AA/AA M140	
9	58	60	6300	4000	225	VD FR70 450 AAA/AAA M140	
	58	60	6600	6600	275	VD FR95 450 AAA/AAA M140	
	58	60	6900	6900	325	VD FR120 450 AAA/AAA M140	
10	55	120	6300	4000	230 ³⁾	VD FR70 450 FF/FF M140	
	55	120	6600	4000	260	VD FR95 450 FF/FF M140	
	55	120	6900	4000	310	VD FR120 450 FF/FF M140	
11	58	120	6300	4000	235	VD FR70 450 AFF/FFA M140	
	58	120	6600	4000	285	VD FR95 450 AFF/FFA M140	
	58	120	6900	4000	335	VD FR120 450 AFF/FFA M140	

1) Væggruppe numrene henviser til efterfølgende principdetaljer, dog er lydverdierne for dette skema gældende.

2) Angiver brandklasse EIxx A2-s1,d0. Brandklassen gælder kun for ikke bærende vægge.

3) Den angivne vægtykkelse er minimumskrav for overholdelse af lydklassen.

4) Væggruppe 4 - 7: Ved ændring af alle plader fra pladetype A til pladetype F øges brandmodstandsevnen til 120 min. Se MK-godkendelse for indevægge, OBS højde ift. brand.

5) Væggruppe 1 og 2 brandklassificeret fra begge sider.

6) Ved montering af et ekstra pladelag på hver side, kan væghøjden øges med op til 1 meter, dog maksimalt den statiske højde.

For andre plade kombinationer, se Knauf Systemfinder (Planner Suite) på Knauf.dk

 VIDSTE DU?

Vores værktøj, Systemfinder, på knauf.dk, indtaster du blot dine krav og ønsker til vægkonstruktionen hvorefter du bliver præsenteret for mulige vægtyper med nærmere beskrivelse. Nemt og hurtigt!



PROJEKTFOTO

Projekt: Nordstjerneskolen, Frederikshavn. Entreprenør: MT Højgaard. Arkitekt: Arkitema. Fotograf: Arkitektur Fotograferne.

Forklaring til vægtypeoversigter for lette, ikke-bærende vægge

I vægtypeoversigterne for lette indervægge med gips og stål er konstruktionsopbygningen angivet med et nummersystem.

Nummersystem

Nummersystemet beskriver opbygningen af vore standardvægge og indeholder informationer om: Vægtype, profiltype og c/c afstand, dimension på skinner og stolper, pladetype og antal pladelag på hver vægside samt isolering. MR-stolpen er vores standardstolpe med godstykkelse på 0,46 mm. MR+ er en lyd Stolpe ligeledes med godstykkelse på 0,46 mm. mens KR-stolpen har en godstykkelse på 1,0 mm og FR-stolpen 1,5 mm.

Pladetyper

I vægtypeoversigterne er som standard anført pladetype A (underforstået Classic 1 Board med forsænkede spartelkanter på langsiderne). Ønskes andre pladetyper anvendt, skal dette angives i udbudsmaterialet.

Væghøjder

De i vægtypeoversigterne angivne maksimale væghøjder er fastlagt ud fra følgende kriterier:

Last: En linielast på 0,5 kN/m placeret vandret på væggens midte.

Udbøjning: Max. 10 mm for vægge op til 3 m. Max. $h/300$ for vægge over 3 m.

De i vægtypeoversigterne angivne maksimale væghøjder i.h.t. brandsituationen er fastlagt ud fra vores brandtekniske dokumentation.

Forsatsvægge og vægge med 1 pladelag pr. side er testet med spartling, og skal derfor spartles. Vægge med 2 el. 3 plader på hver side kræves ikke spartlet. Ved alle vægge skal vandrette pladesamlinger i yderste lag understøttes med fx. båndstål.

Væghøjder for vindbelastede indervægge findes på side 114, eller kan beregnes ved brug af beregningsprogrammet for høje, ikke-bærende indervægge på knauf.dk.

Lydklasser

Vores lydklasser er opdelt efter forventede lydisolationsværdier R'_w og har en sikkerhed på 4 - 8 dB i forhold til de laboratoriemålte værdier R_w .

Ved visse vægtyper opgives endvidere en $R'_w + C_{50-3150}$ værdi, som er en luftlydsmåling, hvor der er korrigeret for lavfrekvent lyd ved at udvide det bygningsakustiske måleområde ned til 50 Hz. Se også afsnittet om lydisolering under "Ydeevne og bygningsfysik" for yderligere detaljer.



Brandsektionsvægge og indervægge placeret i bygninger med store åbninger, fx værksteder, lagerbygninger m.v. skal beregnes for indvendig vindlast. Se afsnit om "Funktionsvægge" for yderligere information.

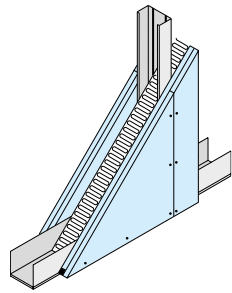
Systemfinder (Planner Suite) på knauf.dk

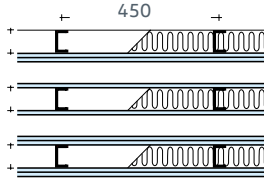
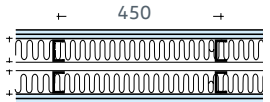
Find også hjælp til at vælge den rigtige væg på knauf.dk, hvor du under "værktøjer" kan finde vores VægGuide.

Her indtaster du blot dine krav og ønsker, hvorefter du bliver præsenteret for mulige vægtyper med nærmere beskrivelse. Nemt og hurtigt!

Forklaring til vægtypeoversigter for lette, ikke-bærende vægge

I vægtypeoversigterne for lette indervægge med gips og stål er konstruktionsopbygningen angivet med et nummersystem.

Konstruktionsopbygning - eksempel					
Beskrivelse af den enkelte væg sker vha. fem koder					
Vægtype	Profiltype	c/c afstand	Pladetype og antal	Isolering	
①	②	③	④	⑤	
VE	MR70	450	AA/AA	M45	
VE = Væg enkelt-skelet	MR70 = 70 mm top- og bundskinne og 70 mm stolper type MR	450 = c/c afstand på 450 mm	AA/AA = 2 lag gipsplader på hver vægside type Classic 1 Board	M45 = 45 mm mineraluld	

① Vægtype		
Skeletkonstruktionen danner grundlag for vægtypebetegnelserne: VE og VD		
<p>Vægtype VE Enkelt-skelet hvor skinner og stolper har samme bredde. Vægtype E kan have gipsplader på en eller to vægside (dette vil fremgå af position ④)</p>	<p>VE MR70 450 -/AA</p> <p>VE MR70 450 A/A</p> <p>VE MR70 450 AA/AA</p>	
<p>Vægtype VD Dobbelt skelet. To adskilte, parallelle og ens skeletter. Skinner og stolper har samme bredde.</p>	<p>System 450 VD MR70 450 AA/AA</p>	

② Profiltype og profilbredde	
Nummersystemets 2. position angiver, hvilken profiltype der skal anvendes. Profiltypen angives med et stort bogstav, og profilbredden angives i mm efter bogstavet.	
Profiltyper	
MR	MR+
Standardprofiler (0,46 mm godstykkelse)	Lydprofiler (0,46 mm godstykkelse)
KR	FR
Karmprofiler (1,0 mm godstykkelse)	Forstærkningsprofiler (1,5 mm godstykkelse)
RY	T
Slidsede profiler (1,0 - 2,0 mm godstykkelse)	Træstolper/-lægter (Min. 45 x 45 mm i dimension)
Profilbredde i mm	70 
Eksempel MR70	Standardprofiler med 70 mm stolpeprofil

③ c/c afstand		
c/c afstande angives i mm.		
c/c afstande:	450 mm afstand ved system 450	600 mm afstand ved system 600

④ Pladetype og antal pladelag				
Nummersystemets 4. position angiver pladetyper og det antal pladelag, der skal benyttes på hver vægside.				
Eksempel med pladetype	-/A	A/A	-/AA	AA/AA
Classic 1 Board (A)	et pladelag på 1 vægside	et pladelag på 2 vægside	to pladelag på 1 vægside	to pladelag på 2 vægside
Pladetyper	Knauf betegnelse ¹		Teknisk beskrivelse	
A	Classic 1 Board		Standardgipsplade type A-1	
A	Classic 1 Board RENEW		Standardgipsplade type A-1	
B	Light Board		Letvægtsgipsplade type B-1	
F	Secura Board		Brandbeskyttelsesplade type F-1	
H	Solid Wet Board		Vådromsgipsplade type H-1	
I	Solid Board		Hård gipsplade type I-1	
U13	Ultra Board® 13		Specialarmeret gipsplade type U-1 i 13 mm tykkelse	
U15	Ultra Board® 15		Specialarmeret gipsplade type U-1 i 15 mm tykkelse	
P4	Plan-4 Board		Standardgipsplade type A med 4 forsænkede kanter	
L	Silentboard		Gipsplade med ekstra høj densitet for bedre lydegenskaber	
X	Safeboard		Strålebeskyttelsesplade til røntgenrum type X-4	
Q	Aquapanel® Indoor		Cementbaseret plade type Q	
T	Torro Board		Fibergipsplade type GF-W1D til skudsikre vægge	
DF	Diamant Board		Hård gipsplade til skudsikker væg type DF-2	
DFS	Diamant Steel Board		Hård gipsplade med pålimet stålplade til M-vægge	
S	IBPH 900 stålplade		Stålplade til indbrudssikre vægge	
K	Krydsfiner		-	
O	OSB plade		-	

1) Se også side 422 for yderligere pladebetegnelser

⑤ Isolering			
Nummersystemets 5. position angiver isoleringstypen, omfanget og lagtykkelsen.			
	M	MS	S
Bogstavet angiver typer	Mineraluld (glasuld min. 15 kg/m ³ fx Knauf Insulation eller stenuld min. 25 kg/m ³)	Mineraluldsstrimmel min. 20 mm tykkelse. Bredde: profiltbredde +10 mm	Stenuld min. 33 kg/m ³
Tallet angiver lagtykkelsen. Ved dobbeltvægge fordeles isolering ligeligt i de to skeletter.			
M45	45 mm mineraluldisolering		

Projektering

Dette afsnit omfatter de standarddetaljer, der er gældende for de forskellige typer af lette, ikke-bærende indervægge. Konstruktionen og opbygningen af de enkelte vægge er angivet i vores vægtypeoversigter og montageanvisninger.

Opdeling af detaljer

Detaljetegningerne er opdelt efter væggruppernumre som refererer til lyd- og brandklasse.

Brand

De anførte benævnelser angiver konstruktionens brandtekniske betegnelse for ikke-bærende og adskillende bygningsdele. Se også afsnit brandsikkerhed under "Ydeevne og bygningsfysik" for yderligere detaljer.

Lyd

Lydklasserne angiver den luftlydisolation, som vil kunne forventes i den færdige bygning. En forudsætning er, at væggenes tilslutningsdetaljer og de tilstødende bygningsdele er udført i overensstemmelse med anvisningerne fra Knauf. Der er ikke taget hensyn til gennemføring af installationer. Gennemføringer medfører utætheder og lydbroer, som kan give en betydelig forringelse af luftlydisolationen. Direkte gennemføringer bør derfor undgås i vægge med lydklasser over 44 dB. Nødvendige gennemføringer kan evt. placeres over et nedhængt gipspladeloft.

Ved fx korte gipsvægge, og vægge der støder op til korte betonelementer, vil dette kunne have en negativ indflydelse på konstruktionens samlede lydisolation. Se også under afsnit lydisolering under "Ydeevne og bygningsfysik".

Andre lydklasser

Der er ikke medtaget selvstændige detaljer for vægge i lydklasserne 40/44 og 50 dB. Vægge i disse lydklasser udføres principielt med samme detaljer, som angivet for den nærmeste højere lydklasse.

Døre

Der er ikke vist detaljer af samling mellem vægge og døre. Ved indbygning af døre er det dørenes egenskaber i relation til lyd og brand, som er bestemmende for sammenbygningsdetaljen. Der henvises derfor til dørproducenternes løsning. Forstærkning omkring døre dimensioneres i henhold til brugssituation, se side 55. Døre i vægge resulterer ofte i at lydisolationen reduceres: Se skema side 409 under "Ydeevne og bygningsfysik".

Forudsætninger

En forudsætning for, at de viste detaljer opfylder de angivne lyd- og brandkrav er, at væggen udføres i henhold til vægtypeoversigternes beskrivelse med hensyn til isolering, antal gipspladelag og pladetype, samt at udførelsen sker iht. vore montageanvisninger.



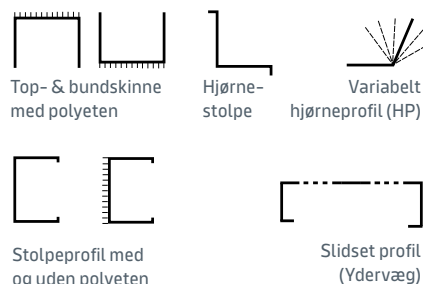
Det er vigtigt, at de flankerende bygningsdele minimum overholder de samme lyd- og brandkrav.

Signaturer

De viste detaljer er principdetaljer, gældende for flere forskellige vægssystemer. Profiler er vist som nedenstående signaturer, uanset om udformningen og

størrelsen af profilerne varierer i forhold til de aktuelle vægkonstruktioner og vægssystemer

Fastgørelse af gipspladerne til stålprofilerne og disses fastgørelse til de flankerende bygningsdele er for overskuelighedens skyld ikke vist på principdetaljerne. Oplysninger om de korrekte skruetyper og afstandene mellem skrueerne er angivet i dette afsnit under: Montage.



Alle detaljer er angivet med en signatur for isolering i hulrummet. Isoleringsmaterialets type og evt. mængde fremgår af vægtypeoversigterne.

Brand- og lydisolering

Isolering generelt

Kravene til omfanget og typen af isoleringsmaterialet fremgår af vægtypeoversigterne og/eller projektmateriale. Arbejdsmæssigt er det en fordel at beklæde væggenes ene side, før isoleringen anbringes. Ved høje vægge kan det være en fordel at anvende isoleringsholdere til fastholdelse af isoleringsmaterialet.

El-dåser i brandklassificerede vægge

I stolpefag med indbyggede el-dåser skal hulrummet bag dåsen være udfyldt med stenuld.

Evt. el-dåser på modsatte vægside skal forskydes mindst et stolpefag. Se også side 405 under "Ydeevne og bygningsfysik" for yderligere detaljer.

Udtag til el-installationer o.l. forskydes mindst 600 mm i vandret og/eller 800 mm i lodret retning. De enkelte installationsprodukter skal være godkendt til

gipsvægge med minimum samme brandklassifikation

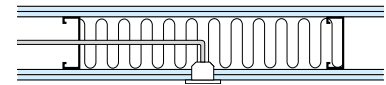
Lydisolering

Alle typer mineraluld med minimum densitet på 15 kg/m³ kan anvendes til lydisolering i væggenes hulrum. Der må ikke anvendes mineraluld, der er tykkere end hulrummet, da dette giver buler på de færdige overflader.

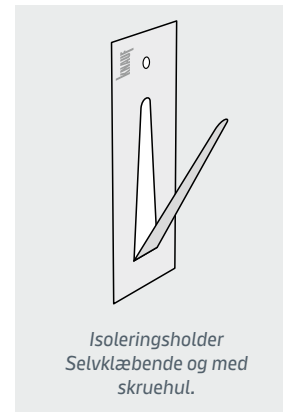
Ledningsgennemføringer må ikke danne stive forbindelser mellem de to væghalvdele. Se også side 409 under "Ydeevne og bygningsfysik" for yderligere detaljer.

Installationer MR+ stolper

Ved vægopbygninger med MR+ stolper skal der ved installationsgennembrydninger, som fx stikkontakter fuldisoleres i hele feltet af hensyn til opretholdelse af lydklasse.



Snit A-A. Ved el-installationer skal hulrummet bag indbygningsdåsen være helt udfyldt med stenuld.



Isoleringsholder Selvklæbende og med skruehul.



Læs mere under Ydeevne og bygningsfysik.

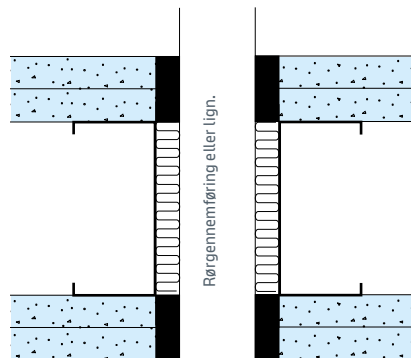
Brand- og lydtætning

Brandtætning

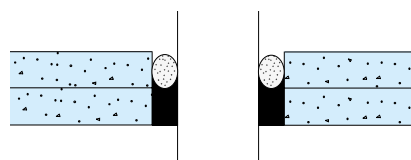
Ved gennembrydninger af brandklassificerede vægge skal luftspalten mellem gipspladerne og rør, kanaler m.m. tættes med et afprøvet og godkendt brandtætningssystem. Der bør i gennembrydningen udføres udsparring med stålrigrer, så der er lukket af til væggenes hulrum.

Lydtætning

Ventilationskanaler og rør, der føres gennem vægge, forringer lydisoleringen. Tætning udføres med fugestopning og fugemasse, fx Knauf fugemasse nr. 1. For at mindske lydtransmissionen gennem el-installationer, der monteres i lydklassificerede vægge, skal udtagene være forskudt minimum et stolpefag, og forbindelsen mellem udtagene skal udføres med kabler eller fleksible rør.



Brandtætning omkring gennembrydninger i brandklassificerede vægge.



Lyd-tætning omkring rør og kanaler med fugemasse og fugestopning.



Læs mere under afsnit "Ydeevne og bygningsfysik".

Fuger

Lydfuger

Hvor vægge tilsluttes bygningsdele af andre materialer end gips, skal der udføres lydfuger efter de viste principper.

Ved samlinger gips mod gips, som ikke spartles, bør der af lydmæssige årsager ilægges en lydfuge.

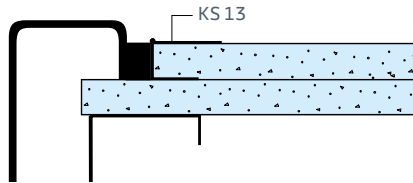
Lyd- og tætningsfuger

Til lyd- og tætningsfuger anvendes specielt egnet lydfugemasse – Knauf fugemasse nr. 1.

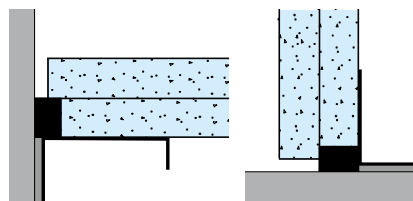
8 - 10 mm fugebredde passer til fugedybden på 12,5 mm.

Hvor fugen skal placeres i yderste gipspladelag, anbefales at anvende kantskinne KS13 mellem plade og fuge. Kantskinnen påsættes, inden gipspladen monteres. Ved fuger mod hulrum benyttes skumprofiler eller lignende som bundstopning for fugemassen.

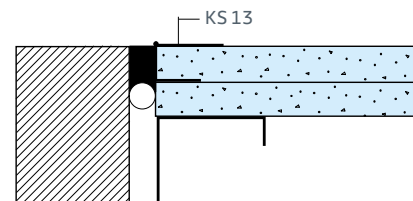
Som alternativ til fugemasse, kan der bestilles SKT UT-4 top- og bundskinner med påmonterede gummilister for tørfugning.



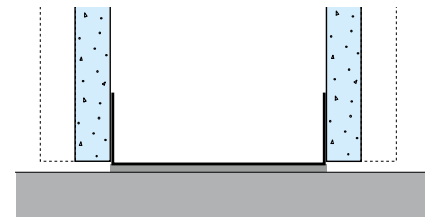
Eksempler på fugning ved tilslutning til dørkarme, vinduespartier eller lignende.



Lyd- og tætningsfuge ved tilslutninger til flankerende vægge af andre materialer end gips.

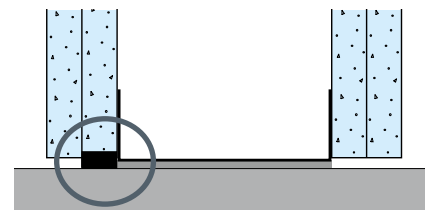


Lydklasse ≤ 36 dB



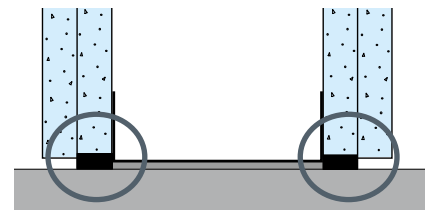
Lydfuge er ikke nødvendig.

Lydklasse ≤ 44 dB



Lydfuge på den ene vægside.

Lydklasse > 44 dB



Lydfuge på begge sider.

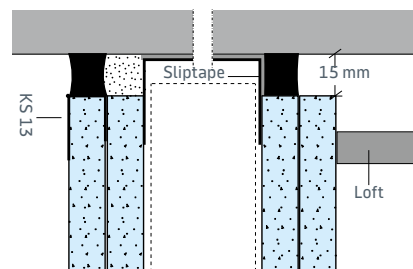
Bevægelsesfuger

Til bevægelsesfuger anvendes egnet elastisk fugemasse, som fx siliconefugemasse. Bevægelsesfuger skal kun have to hæfteflader. For at hindre fugemassen i at hæfte til den tredje flade, anvendes der sliptape i bunden af fugen eller der anvendes bundstopningsprofil. Ved fuger i yderste pladelag skal pladen være afsluttet med kantskinne KS13.

Mindre bevægelser, indtil 10 mm

I forbindelse med alm. stålprofiler og standardtilslutninger kan der maksimalt optages 10 mm bevægelse. Ved fastlæggelse af fugebredden må der tages højde for, hvor meget fugemassen kan presses sammen. Ved bevægelser og sætninger på max. 10 mm udføres fugen med 15 mm bredde, så der ved sammentrykningen bliver 5 mm plads til fugemassen.

! Lyd: Lydmæssigt anbefaler vi detaljer som vist til højre til og med 48 dB. Ved krav om højere lydklasse anbefaler vi vores teleskopskinner type TSK-2, TSKH-2 eller TSK-2 DD. Se næste side. Det er vigtigt, at flankerende bygningsdele minimum overholder de samme lyd- og brandkrav.

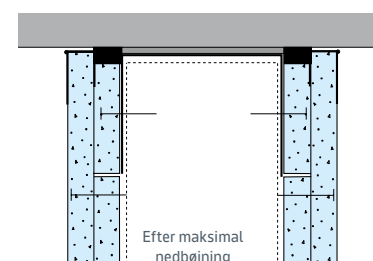
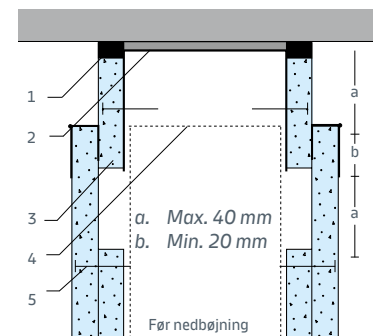


Bevægelsesfuge til max. 10 mm sammentrykning. Pladen afsluttes med kantskinne KS13, og der anvendes sliptape eller bagstopning, som vist på tegning.

Større bevægelser

Skal der optages større nedbøjning ved fx etagedæk eller tagkonstruktioner, kan lofttilslutningen udføres med en teleskopløsning, med forstærkningstopskinne type FSK, der giver mulighed for op til 40 mm nedbøjning. Se også detalje 5.6 på side 78 for etagsløsninger. For brandklassificerede teleskopløsninger, se side 31.

! Brand: Detaljen til højre kan opfylde brandkravene EI30 A2-s1,d0, for andre brandkrav, se principdetaljer for de enkelte vægdetaljer.



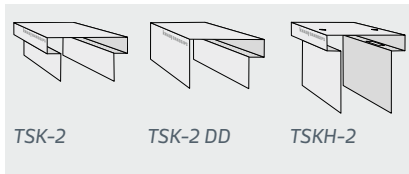
1. Tætning. Eget fugemasse.
2. Forstærkningsskinne FSK
3. Plader i skørtet fastgøres kun til forstærkningsskinnen
4. Stolpetilslutning i aktual afstand fra forstærkningsskinnens bund dog max. 40 mm
5. Pladerne på begge vægside må kun fastskrues til stolperne

Teleskopskinner og dilatationsfuger

Teleskopskinner

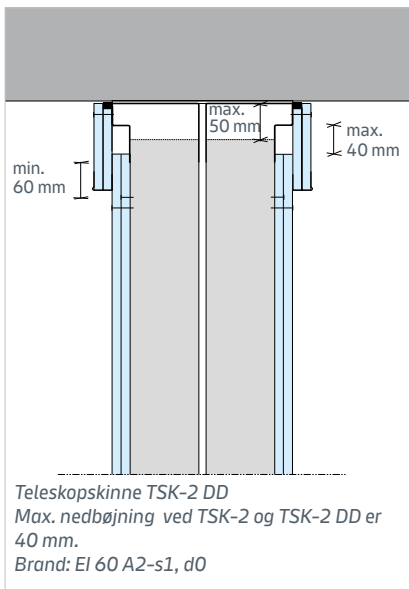
Ved brug af teleskopskinne type TSKH-2, kan ekstraordinære nedbøjninger på op til 100 mm optages.

Fås i flere forskellige varianter.



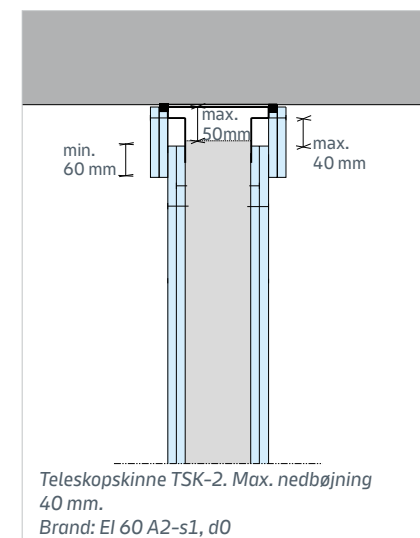
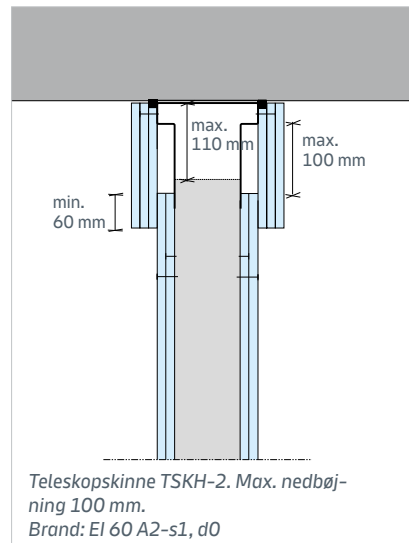
D-vægge

Ved udførelse af D-vægge med høje lydklassifikationer anbefales at anvende TSK-2 DD.



Mindre brandsektionsvægge

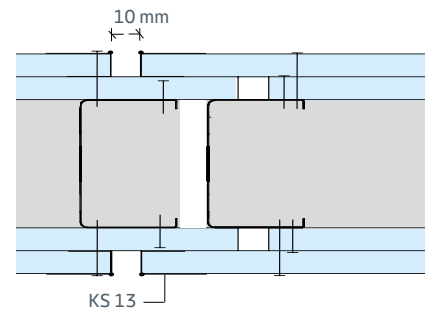
I lastkategori 1 (se System Brandbeskyttelse/brandsektionsvægge) kan der anvendes et TSKH-2 profil når følgende forhold er opfyldt: Væghøjde < 5 m. Spændvidde af den overliggende bygningsdel: Ved træ max. 10 m. Ved stål og beton max. 5 m.



Dilatationsfuger

Lodrette dilatationsfuger udføres ved vægfelter med en længde større end 15 m eller skal følge bygningsstrukturens overordnede dilatationsfuger.

Afhængig af brand- og lydkrav skal der anvendes mineraluld.



Princip for lodret dilatationsfuge.
Brand: EI 60 A2-s1, d0

Principdetaljer

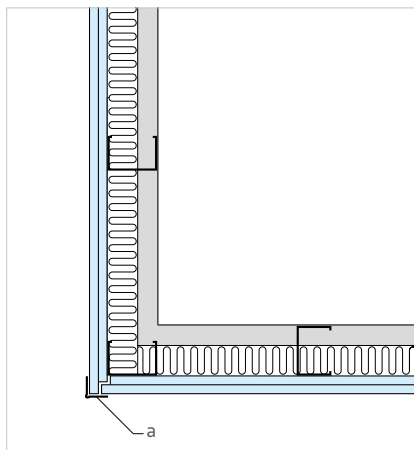
Dette afsnit omfatter de standarddetaljer, der er gældende for de forskellige typer af lette, ikke-bærende indervægge. Konstruktionen og opbygningen af de enkelte vægge er angivet i vore vægtypeoversigter og montageanvisninger.



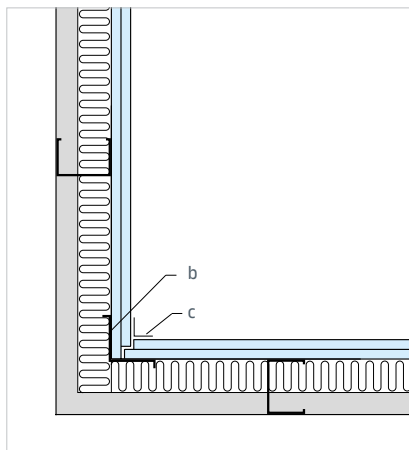
Væggruppe 1

- VE-vægge beklædt på 1 side
- Brandklasse EI 30 A2-s1,d0
- Lydklasse R'_w 34 dB

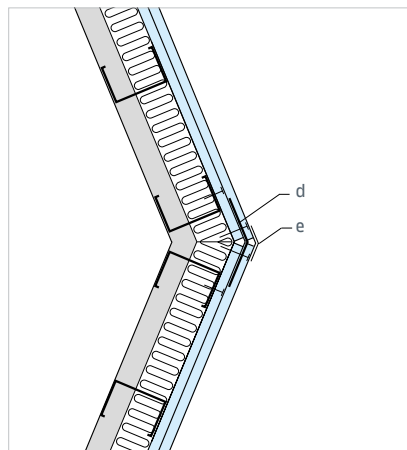
1.1 Udadgående hjørne



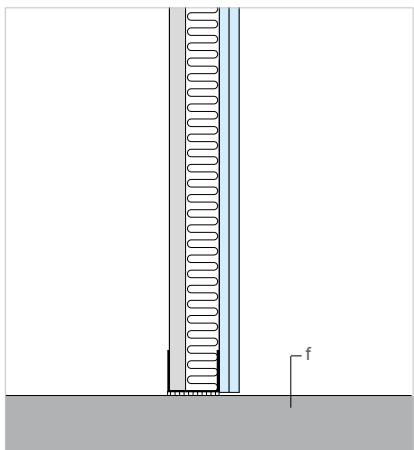
1.2 Indadgående hjørne



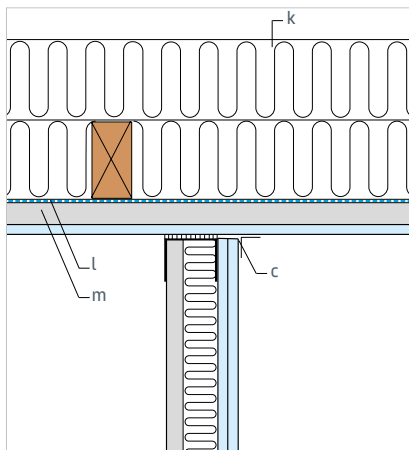
1.3 Hjørne > 90°



1.4 Tilslutning til massivt gulv



1.5 Tilslutning til loft



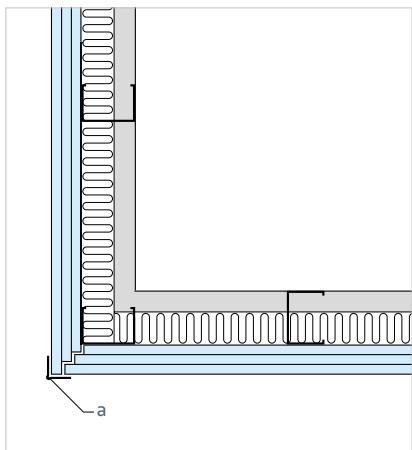
- a: Hjørnebeskytter HSK
 b: Hjørnestolpe HR 60/60
 c: Papirtrimmel
 d: Variabelt hjørneprofil HP 50/50
 e: Multiflextape

- f: Min. 60 mm beton eller 75 mm letbeton
 k: Varmeisolering
 l: Dampspærre
 m: Monteringsprofil S 25

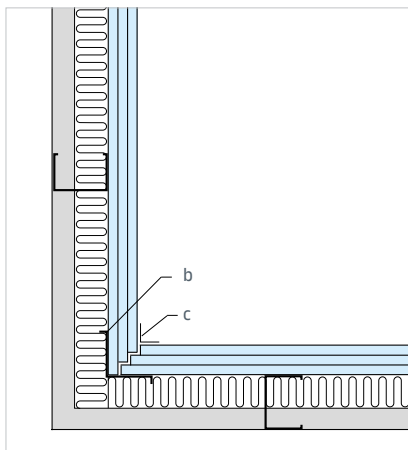
Væggruppe 2

- VE-vægge beklædt på 1 side
- Brandklasse EI 60 A2-s1,d0
- Lydklasse R'_w 36 dB

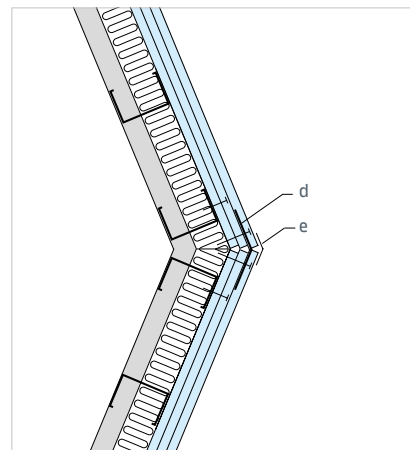
2.1 Udadgående hjørne



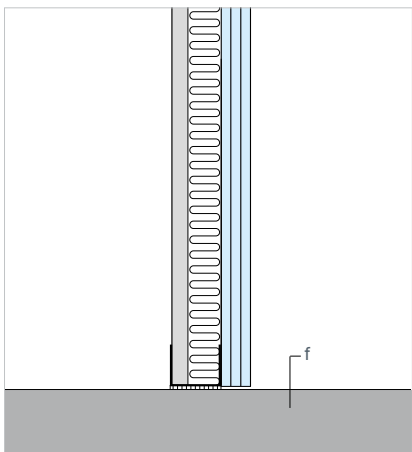
2.2 Indadgående hjørne



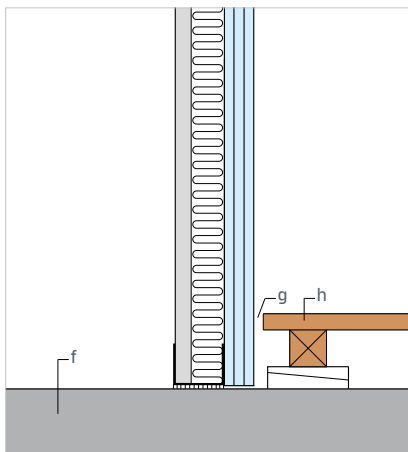
2.3 Hjørne > 90°



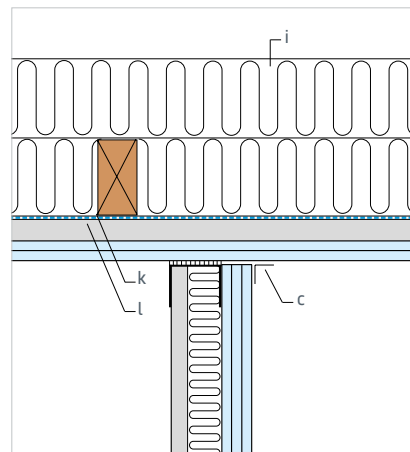
2.4 Tilslutning til massivt gulv



2.5 Tilslutning ved trægulv



2.6 Tilslutning til loft



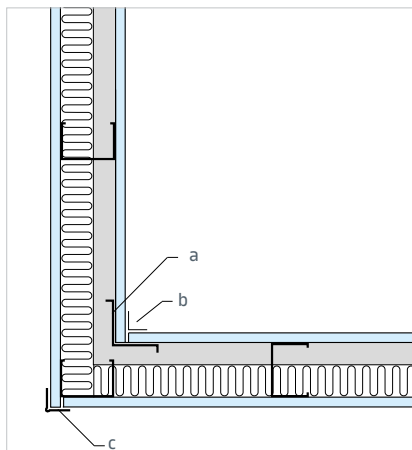
- a:** Hjørnebeskytter HSK
b: Hjørnestolpe HR 60/60
c: Papirstrimmel
d: Variabelt hjørneprofil HP 50/50
e: Multiflextape
f: Min. 60 mm beton eller 75 mm letbeton
g: Min. 10 mm fuge

- h:** Trægulv. Trægulvet skal afbrydes, hvis brandkrav skal opfyldes
i: Varmeisolering
k: Dampspærre
l: Monteringsprofil S 25

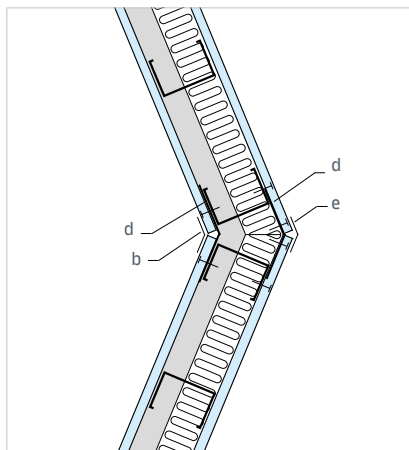
Væggruppe 3

- VE-vægge beklædt på 2 sider
- Brandklasse EI 30 A2-s1,d0
- Lydklasse R'_w 36 dB

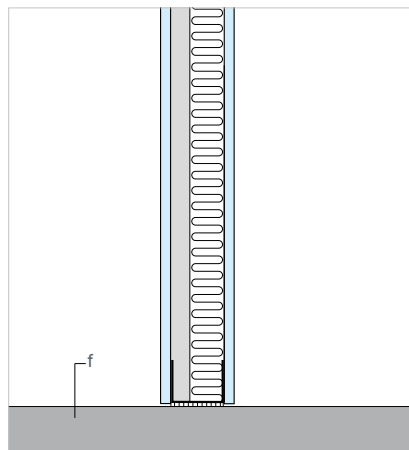
3.1 Hjørne = 90°



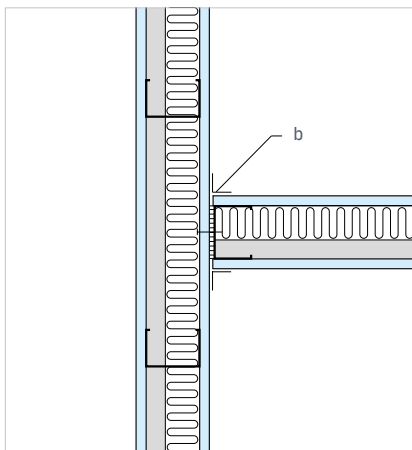
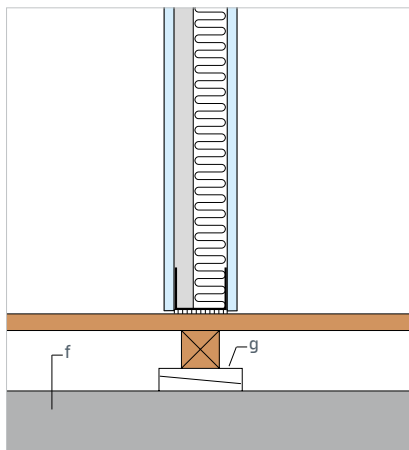
3.2 Hjørne > 90°



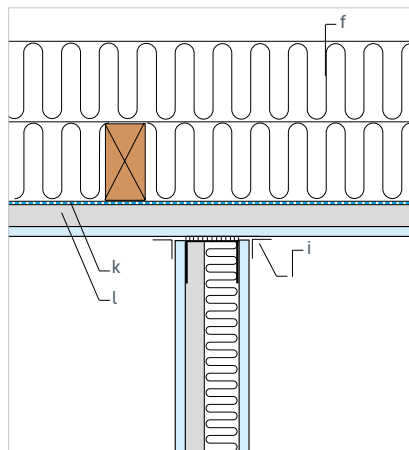
3.3 Tilslutning til massivt gulv



3.4 Tilslutning til væg

3.5 Tilslutning til trægulv¹

3.6 Tilslutning til loft



 Brandkrav overholdes ikke.

- a:** Hjørnestolpe HR 60/60
b: Papirstrimmel
c: Hjørnebeskytter HSK
d: Variabelt hjørneprofil HP 50/50
e: Multiflextape
f: Min. 60 mm beton eller 75 mm letbeton

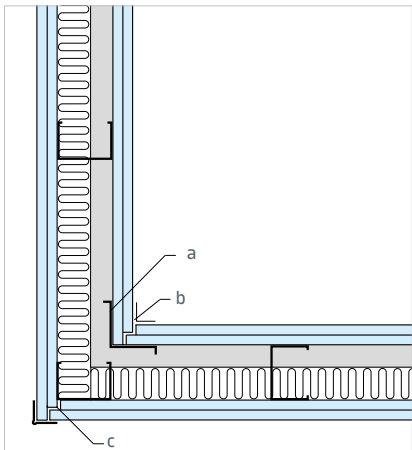
- g:** Mineraluldstopning mellem oplødsning under strøer
i: Varmeisolering
k: Dampspærre
l: Monteringsprofil S 25

b

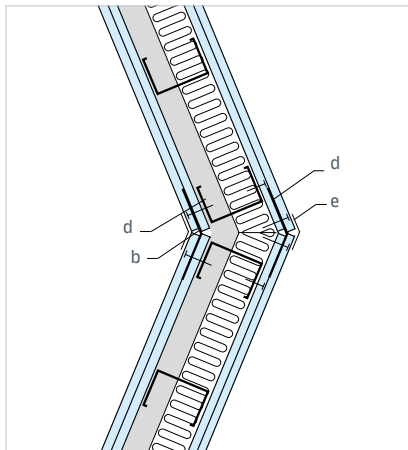
Væggruppe 5

- VE-vægge beklædt på 2 sider
- Brandklasse EI 60 A2-s1,d0
- Lydklasse R'_w 48 dB

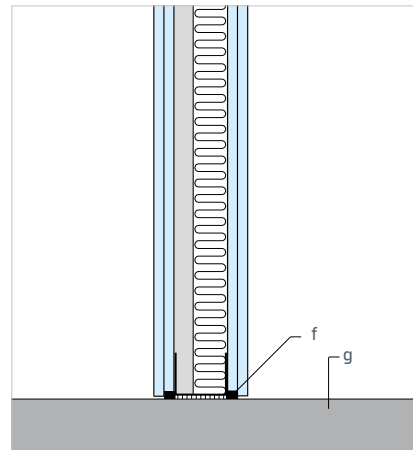
5.1 Hjørne = 90°



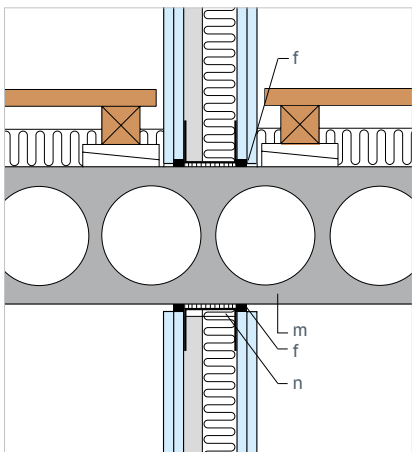
5.2 Hjørne > 90°



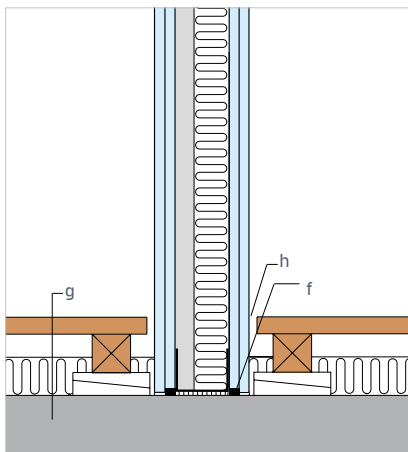
5.3 Tilslutning til massivt gulv



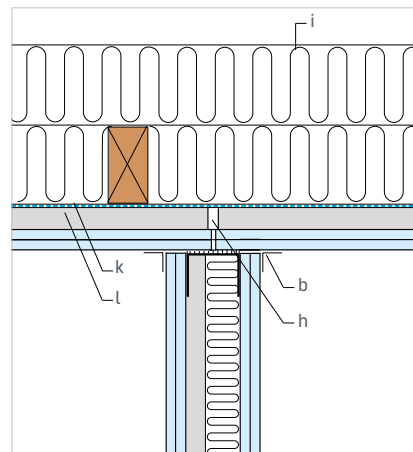
5.4 Tilslutning til betondæk



5.5 Tilslutning til trægulv



5.6 Tilslutning til loft



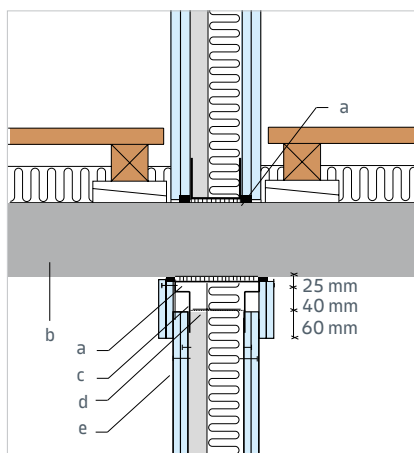
- a:** Hjørnestolpe HR 60/60
b: Papirstrimmel
c: Hjørnebeskytter HSK
d: Variabelt hjørneprofil HP 50/50
e: Multiflextape
f: Lydfuge, Knauf fuge nr. 1
g: Massivt gulv min. 120 mm beton

- h:** Min. 10 mm fuge
i: Varmeisolering
k: Dampspærre
l: Monteringsprofil S 25
m: Dæk min. 180 mm betonhuldæk eller 120 mm beton. Bevægelse i dæk < 10 mm
n: Stolper afsluttes 10 mm fra skinnebund

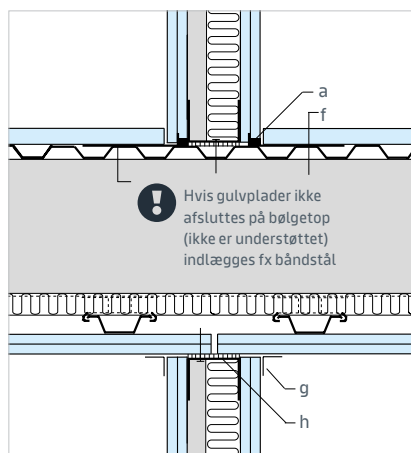
Væggruppe 5

- VE-vægge beklædt på 2 sider
- Brandklasse EI 60 A2-s1,d0
- Lydklasse R'_w 48 dB

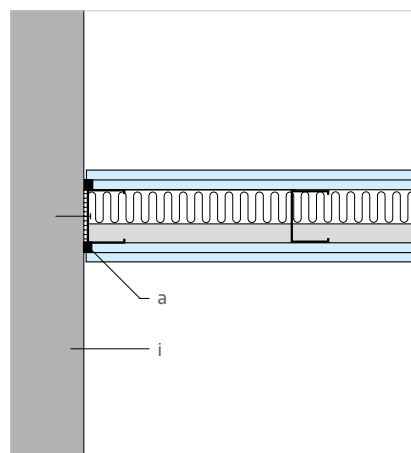
5.7 Teleskopløsning



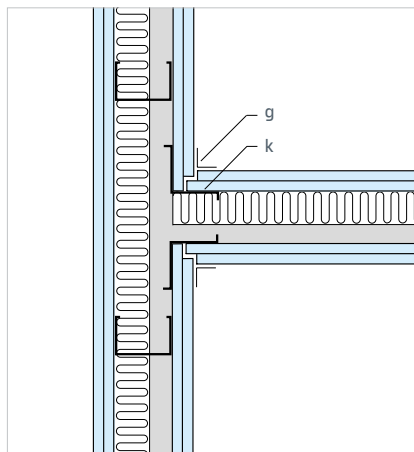
5.8 Tilslutning til etagedæk



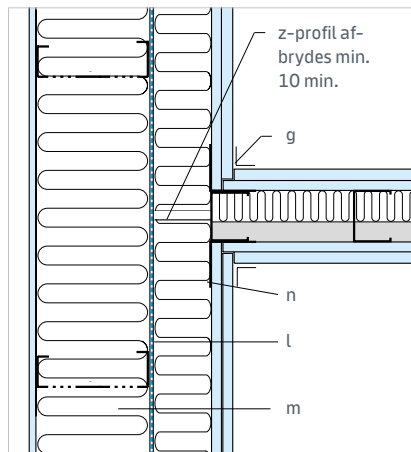
5.9 Tilslutning til massiv væg



5.10 Tilslutning til væg



5.11 Tilslutning til let ydervæg



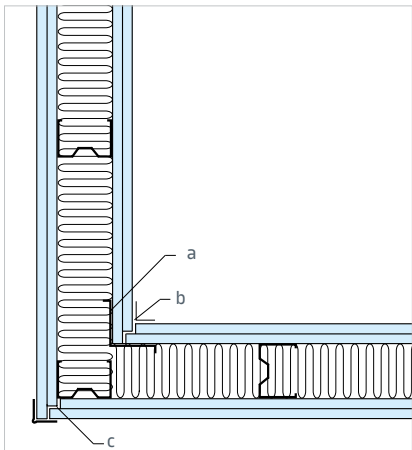
- a:** Lydfuge, Knauf fuge nr. 1
b: Dæk min. 120 mm beton eller 180 mm betonhuldæk. Bevægelse i dæk max. 40 mm
c: Teleskopskinne TSK-2
d: Stolper afsluttes 40 mm fra skinnebund
e: Pladefastgørelse kun til stolper
f: Knauf etagedæk
g: Papirstrimmel

- h:** Fuge min. 10 mm
i: Massiv væg. 120 mm beton eller 3/4-stensvæg med fyldte fuger
k: Hjørnestolpe HR 60/60
l: Dampspærre
m: Ydervæg
n: H 50/50 hjørneprofil

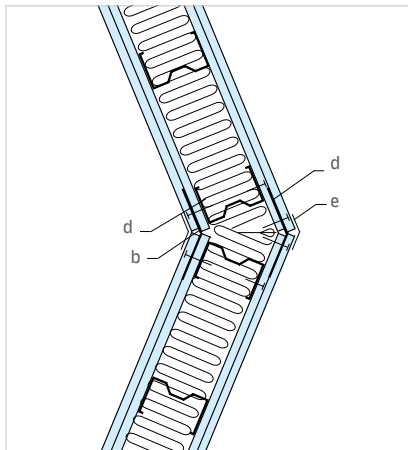
Væggruppe 7

- VE-vægge beklædt på 2 sider
- Brandklasse EI 60 A2-s1,d0
- Lydklasse R'_w 54 dB

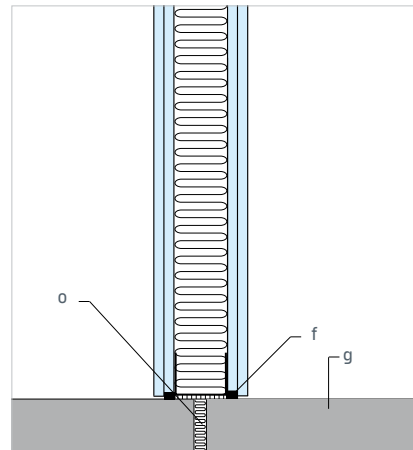
7.1 Hjørne = 90°



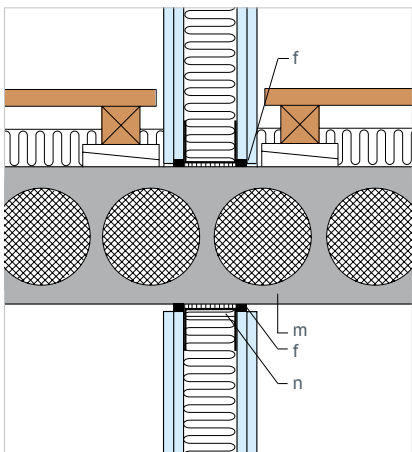
7.2 Hjørne > 90°



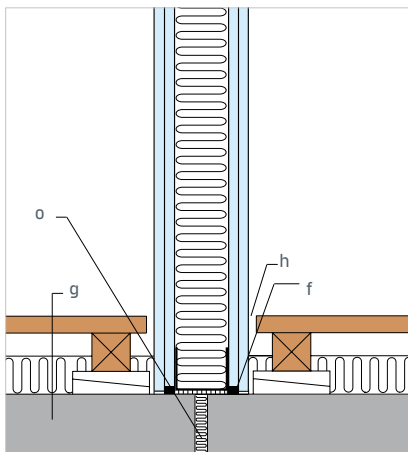
7.3 Tilslutning til massivt gulv



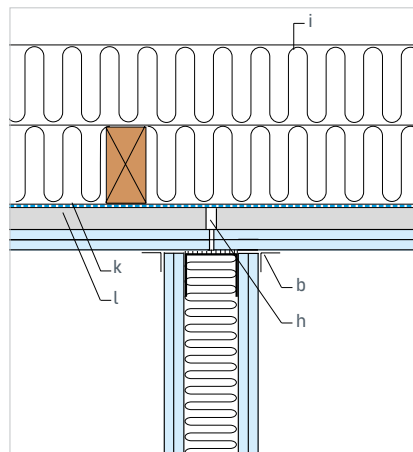
7.4 Tilslutning til betondæk



7.5 Tilslutning til trægulv



7.6 Tilslutning til loft



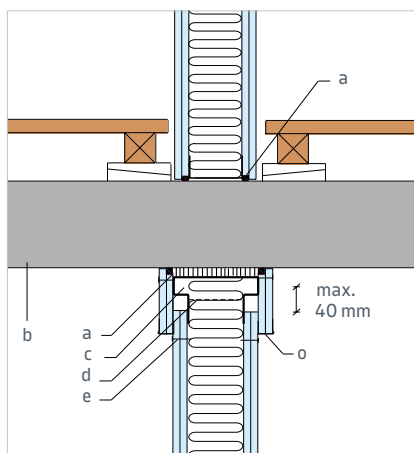
- a:** Hjørnestolpe HR 60/60
b: Papirstrimmel
c: Hjørnebeskytter HSK
d: Variabelt hjørneprofil HP 50/50
e: Multiflextape
f: Lydfuge, Knauf fuge nr. 1
g: Massivt gulv min. 90 mm beton
h: Min. 10 mm fuge

- i:** Varmeisolering
k: Dampspærre
l: Monteringsprofil S 25
m: Dæk min. 180 mm betonthuldæk eller 120 mm beton. Bevægelse i dæk < 10 mm
n: Stolper afsluttes 10 mm fra skinnebund
o: Fuge, min. 20 mm udfyldt med mineraluld

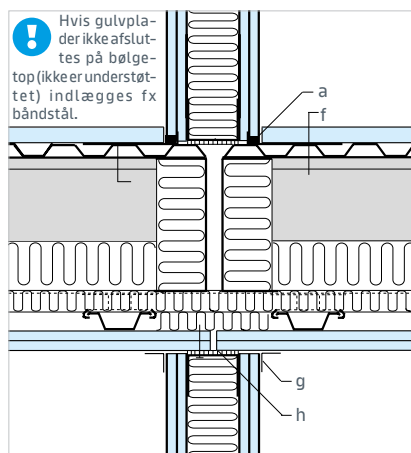
Væggruppe 7

- VE-vægge beklædt på 2 sider
- Brandklasse EI 60 A2-s1,d0
- Lydklasse R'_w 54 dB

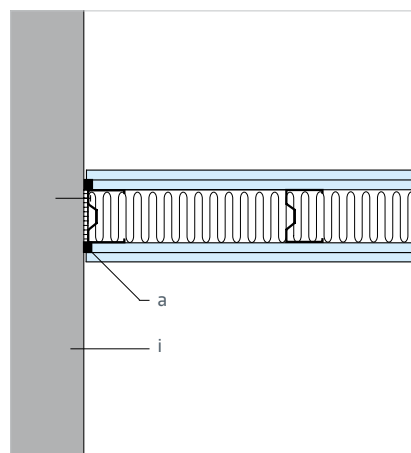
7.7 Teleskopløsning



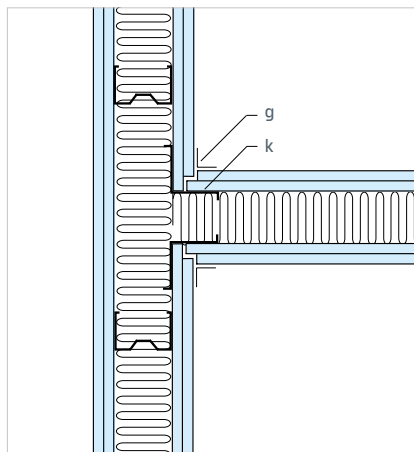
7.8 Tilslutning til etagedæk



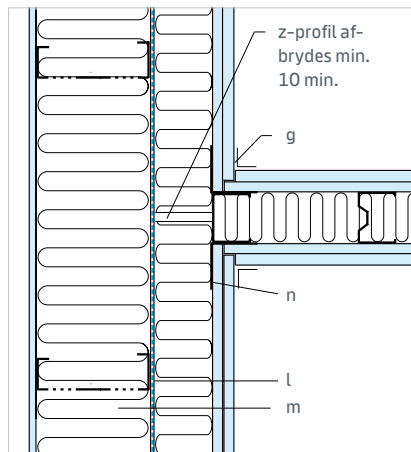
7.9 Tilslutning til massiv væg



7.10 Tilslutning til væg



7.11 Tilslutning til let ydervæg



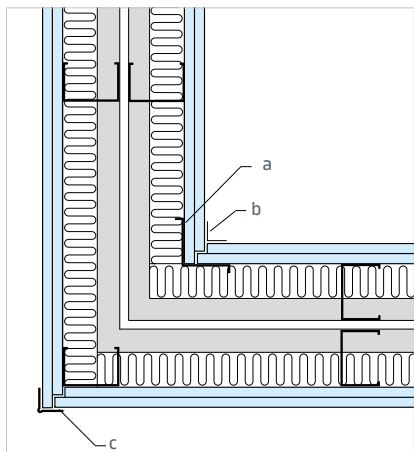
- a:** Lydfuge, Knauf fuge nr. 1
b: Dæk min. 150 mm beton eller 180 mm betonhuldæk. Bevægelse i dæk max. 40 mm
c: Teleskopskinne TSK-2
d: Stolper afsluttes max. 50 mm fra skinnebund
e: Pladefastgørelse kun til stolper
f: Knauf etagedæk
g: Papirstrimmel

- h:** Fuge min. 10 mm
i: Massiv væg. 150 mm beton eller 1-stensvæg med fyldte fuger og puds
k: Hjørnestolpe HR 60/60
l: Dampspærre
m: Ydervæg
n: H 50/50 hjørneprofil
o: Kantskinne KS 26

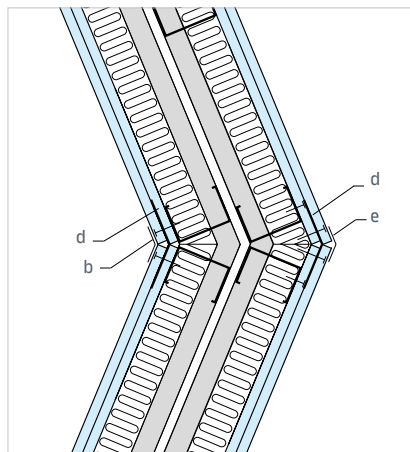
Væggruppe 8

- VD-vægge beklædt på 2 sider
- Brandklasse EI 60 A2-s1,d0
- Lydklasse R'_w 60 dB ($R'_w + C_{50-3150}$ 53 dB)

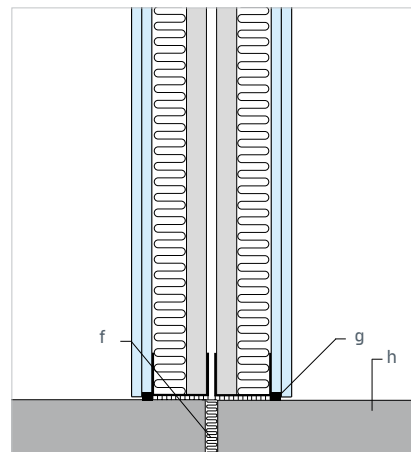
8.1 Hjørne = 90°



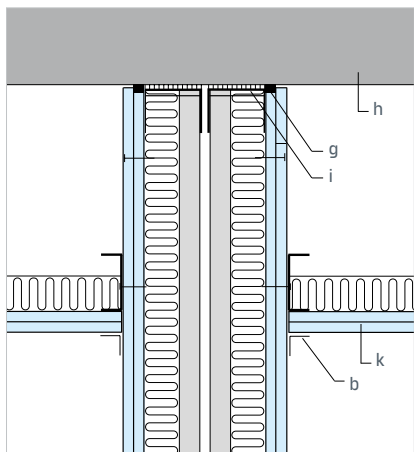
8.2 Hjørne > 90°



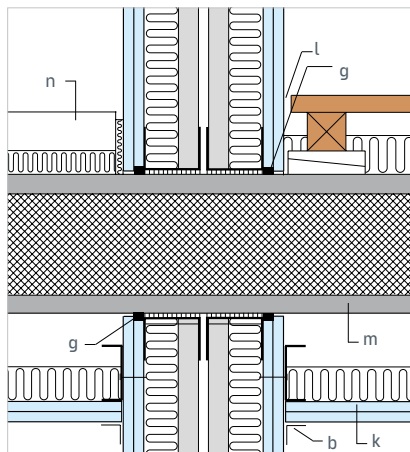
8.3 Tilslutning til massivt gulv



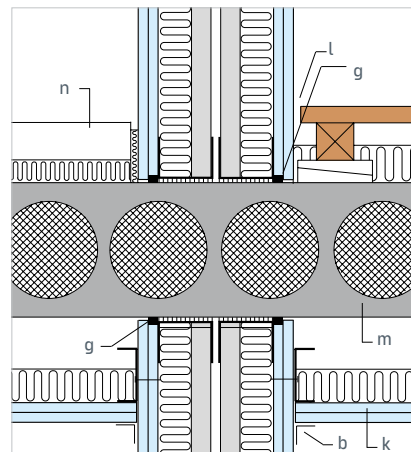
8.4 Tilslutning nedhængt loft



8.5 Tilslutning huldæk på tværs



8.6 Tilslutning huldæk på langs



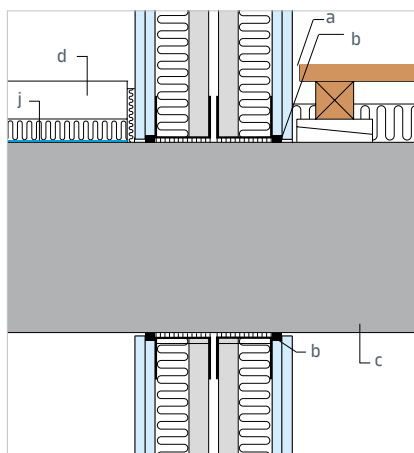
- a:** Hjørnestolpe HR 60/60
b: Papirstrimmel
c: Hjørnebeskytter HSK
d: Variabelt hjørneprofil HP 50/50
e: Multiflextape
f: Fuge, min. 20 mm udfyldt med mineraluld
g: Lydfuge, Knauf fuge nr. 1
h: Min. 150 mm beton. Bevægelse i loft < 10 mm

- i:** Stolper afsluttes 10 mm fra skinnebund
k: Nedhængt Knauf loft med min. 2 lag gips
l: Min. 10 mm fuge
m: Dæk min. 180 mm betonhuldæk udstøbt i en bredde af 600 mm. Bevægelse i dæk < 10 mm
n: Svømmende gulv, min. 10 mm fuge

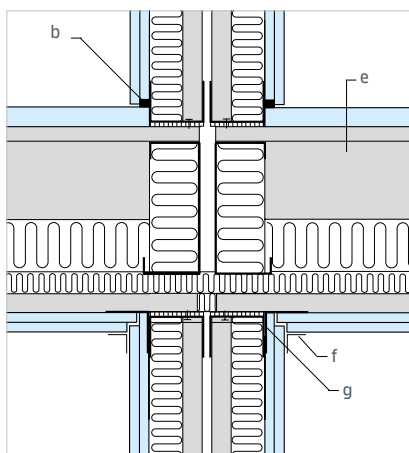
Væggruppe 8

- VD-vægge beklædt på 2 sider
- Brandklasse EI 60 A2-s1,d0
- Lydklasse R'_w 60 dB ($R'_w + C_{50-3150}$ 53 dB)

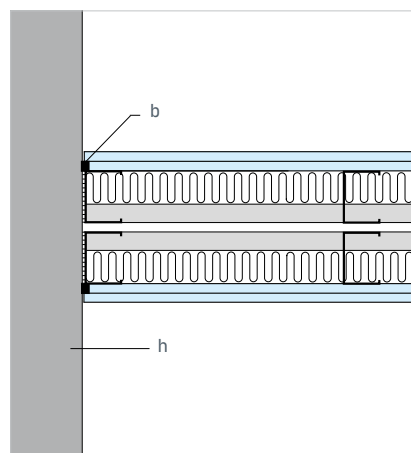
8.7 Tilslutning til etagedæk



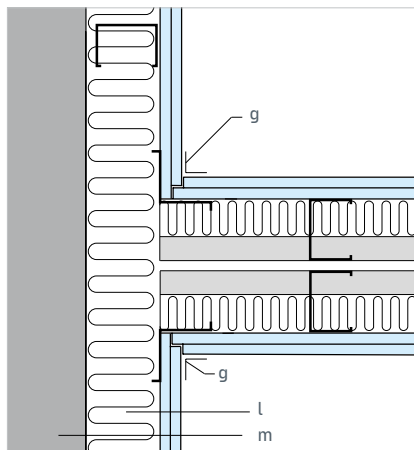
8.8 Tilslutning til etagedæk



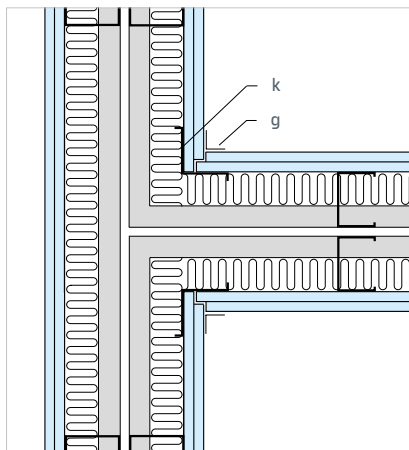
8.9 Tilslutning til massiv væg



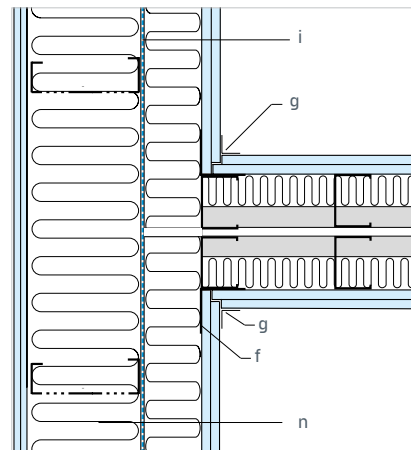
8.10 Tilslutning til forsatsvæg (lyd)



8.11 Tilslutning til væg



8.12 Tilslutning til let ydervæg



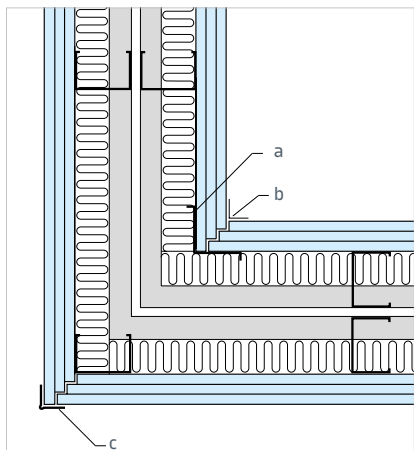
- a:** Min. 10 mm fuge
b: Lydfuge, Knauf fuge nr. 1
c: Dæk min. 250 mm beton.
 Bevægelse i dæk < 10 mm
d: Svømmende gulv, min. 10 mm fuge
e: Etagedæk med min. 75 mm ekstra isolering i første bjælkefag på hver side af skillevæggen
f: Hjørneprofil H 50/50
g: Papirstrimmel

- h:** Massiv væg min. 250 mm beton eller 360 mm teglvæg med puds eller fyldte fuger
i: Dampspærre
j: Fugtspærre
k: Hjørnestolpe HR 60/60
l: Min. 75 mm mineraluld
m: Eksisterende væg (ved ydervæg vurder dampspærre)
n: Ydervæg

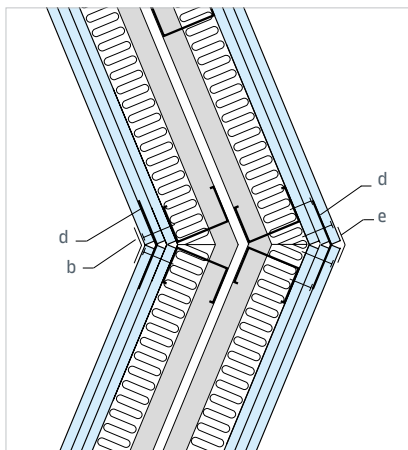
Væggruppe 9

- VD-vægge beklædt på 2 sider
- Brandklasse EI 60 A2-s1,d0
- Lydklasse R'_w 65 dB ($R'_w + C_{50-3150}$ 58 dB)

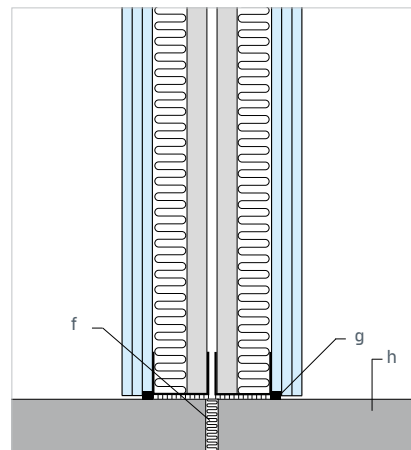
9.1 Hjørne = 90°



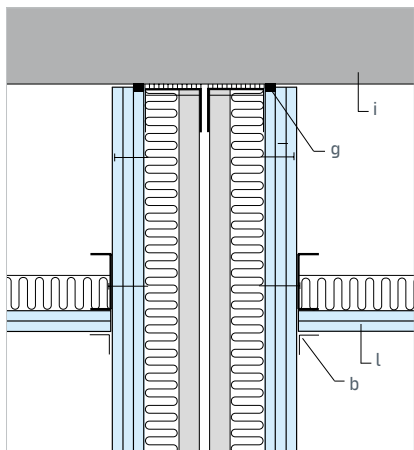
9.2 Hjørne > 90°



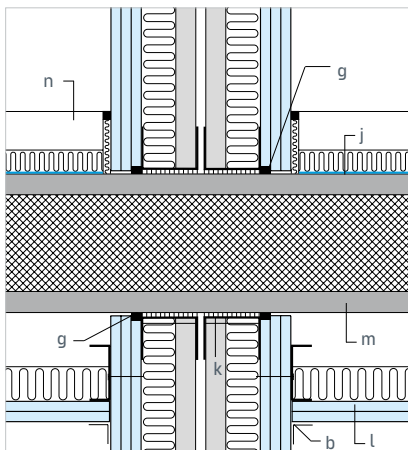
9.3 Tilslutning til massivt gulv



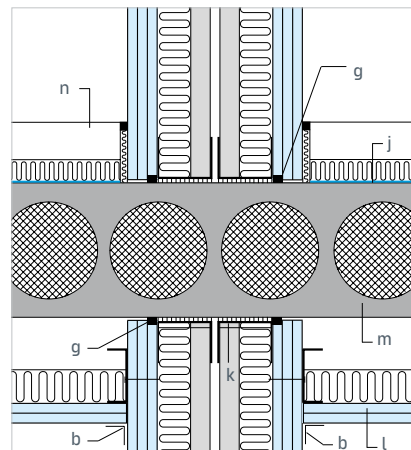
9.4 Tilslutning nedhængt loft



9.5 Tilslutning huldæk på tværs



9.6 Tilslutning huldæk på langs



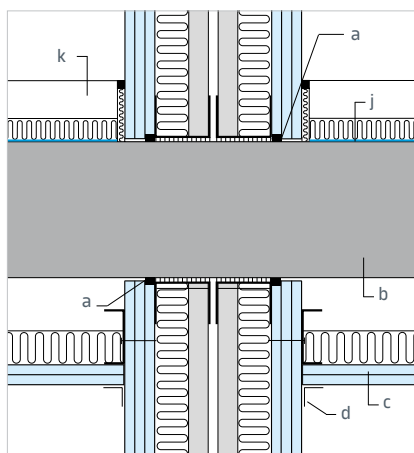
- a:** Hjørnestolpe HR 60/60
b: Papirstrimmel
c: Hjørnebeskytter HSK
d: Variabelt hjørneprofil HP 50/50
e: Multiflextape
f: Fuge, min. 20 mm udfyldt med mineraluld
g: Lydfuge, Knauf fuge nr. 1
h: Terrændæk min. 150 mm beton

- i:** Min. 150 mm beton. Bevægelse i loft < 10 mm
j: Fugtspærre
k: Stolper afsluttes 10 mm fra skinnebund
l: Nedhængt Knauf loft med min. 2 lag gips
m: Dæk min. 180 mm betonhuldæk udstøbt i en bredde af 1200 mm. Bevægelse i dæk < 10 mm
n: Svømmende gulv, min. 10 mm fuge

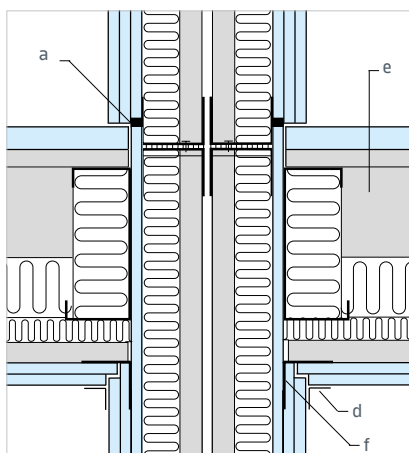
Væggruppe 9

- VD-vægge beklædt på 2 sider
- Brandklasse EI 60 A2-s1,d0
- Lydklasse R'_w 65 dB ($R'_w + C_{50-3150}$ 58 dB)

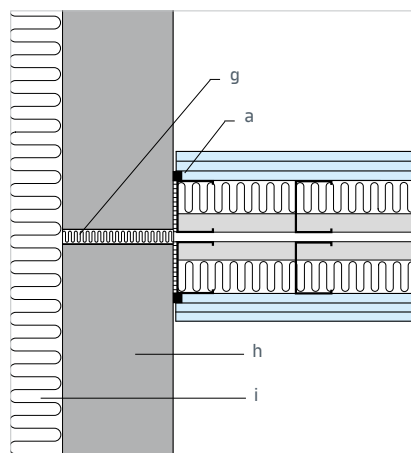
9.7 Tilslutning til massivt dæk



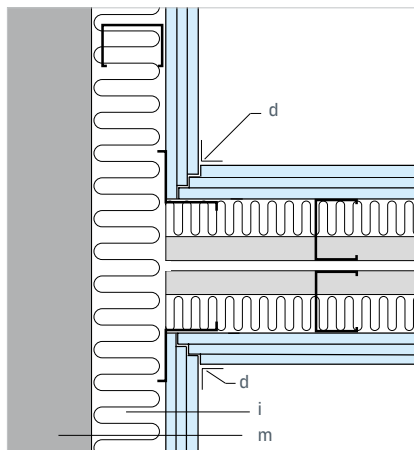
9.8 Tilslutning til etagedæk



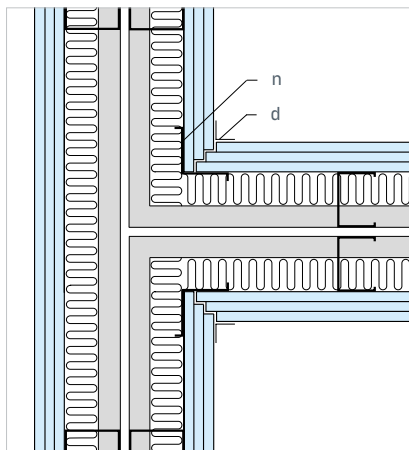
9.9 Tilslutning til massiv væg



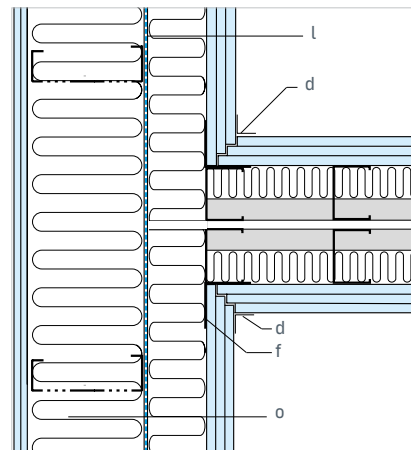
9.10 Tilslutning til forsatsvæg (lyd)



9.11 Tilslutning til væg



9.12 Tilslutning til let ydervæg



- a:** Lydfuge, Knauf fuge nr. 1
b: Dæk min. 150 mm beton.
 Bevægelse i dæk < 10 mm
c: Nedhængt Knauf loft
d: Papirstrimmel
e: Etagedæk med min. 75 mm ekstra isolering i første bjælkefag på hver side af skillevæggen
f: Hjørneprofil H 50/50
g: Min. 20 mm fuger udfyldt med mineraluld

- h:** Min. 150 mm beton
i: Min. 75 mm mineraluld
j: Fugtspærre
k: Svømmende gulv, min. 10 mm fuger
l: Dampspærre
m: Eksisterende væg (ved ydervæg vurder dampspærre)
n: Hjørnestolpe HR 60/60
o: Ydervæg

Indervægge / Lette indervægge

LIGHT BOARD

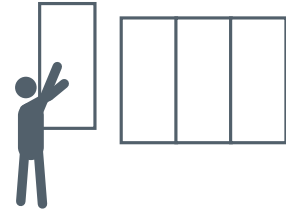
Light Board er til for montøren

Light board er udviklet med omtanke for at give montøren de bedst mulige arbejdsforhold. I formatet 900 x 2500 vejer Light board 3,6 kg mindre end en tilsvarende standardplade. De færre kilo gør pladen behagelig at arbejde med og betyder samtidig ekstra energi og overskud på kontoen for tømreren.

PROJEKTFOTO

Projekt: Kastrup Lufthavn. Entreprenør: Jakob. Fotograf: Als Fotografi.

Light Board



Mindre vægt

20% lettere end standardgips

Light Board letvægtsgipsplade

Med naturen som nærmeste inspirationskilde når Light Board helt nye højder ved at bringe letvægtsteknologi ind i pladen. Pladens luftige egenskaber gør det til et let alternativ – uden at gå på kompromis med gipspladens klassiske og solide egenskaber.

Let at håndtere

Light board reducerer det samlede løft og øger effektiviteten. Light board giver mindre kropsbelastning, når den manuelle håndtering er uundgåelig. Light board er ligeledes lettere at tilskære og at skrue i og sparer dermed tid. Light board kan bruges i alle projektyper, fx ved renovering hvor arbejdsforholdene ofte er udfordrende, giver den lettere vægt klare fordele.

Ergonomisk

Lettere løft og håndtering

Når forholdene er en udfordring

Light Board er et attraktivt valg, når forholdene udfordrer som fx i renoveringsprojekter. Light Boards fleksibilitet er et kærkomment supplement til tidens byggeprojekter.

Anvend Light Board til:

- Indvendige vægge og lofter – nybyg og renoveringsprojekter
- Beklædninger
- Brand- og lydadskillende konstruktioner

Standardformater er 900 x 2500 mm og 900 x 2700 mm. Light Board kan også bestilles i specialmål efter opgave.

Let montage

Øger effektiviteten

Let at montere

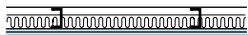
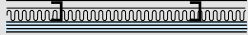
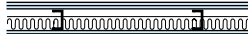

- Light Board reducerer det samlede løft med ca. 20%.
- Light Board øger effektiviteten.
- Light Board er let at tilskære.
- Light Board giver mindre kropsbelastning, når den manuelle håndtering er uundgåelig.
- Light Board består af genanvendelige materialer.
- Light Board mindsker den miljømæssige belastning ved transport.



**Mærkbar forskel i vægt
Let at skære i og tilpasse
Færre tunge løft i løbet af dagen**

Vægtypeoversigt Light Board

System 450

YDEEVNE						OPBYGNING		
Væg-gruppe ³⁾	Lydklasser dB		Brand ²⁾ [minutter]	Max. højde statisk [mm]	Max. højde i.h.t. brand [mm]	Tykkelse [mm]	Konstruktionsopbygning (se s. 24 for definition og eksempler)	Vandret snit
	[R' _w]	[R' _w + C ₅₀₋₃₁₅₀]						
1	30		30	2400	2400	70	VE MR45 450 -/BB M45	
	30		30	3100	3100	95	VE MR70 450 -/BB M45	
	30		30	4200	4000	120	VE MR95 450 -/BB M45	
	30		30	4600	4000	145	VE MR120 450 -/BB M45	
2	32		60	2400	2400	85	VE MR45 450 -/BBB M45	
	32		60	3100	3000	110	VE MR70 450 -/BBB M45	
	32		60	4200	3000	135	VE MR95 450 -/BBB M45	
	32		60	4600	3000	160	VE MR120 450 -/BBB M45	
3	30		30	2500	2500	70	VE MR45 450 B/B M45	
	35		30	3400	3400	95	VE MR70 450 B/B M45	
	35		30	4500	4000	120	VE MR95 450 B/B M45	
	35		30	5500	4000	145	VE MR120 450 B/B M45	
4	40		60	2700	2700	95	VE MR45 450 BB/BB M45	
	44		60	4000	4000	120	VE MR70 450 BB/BB M45	
	44		60	5700	4000	145	VE MR95 450 BB/BB M45	
	44		60	7200	4000	170	VE MR120 450 BB/BB M45	
	40		60	4400	4000	120	VE MR+70 450 BB/BB MS	
	44		60	6200	4000	145	VE MR+95 450 BB/BB MS	
	44		60	7000	4000	170	VE MR+120 450 BB/BB MS	
5⁴⁾	48		60	5700	4000	145	VE MR95 450 IB/BI M95	
	48		60	7200	4000	170	VE MR120 450 IB/BI M95	
8	56		60	3100	3100	230 ¹⁾	VD MR70 450 BB/BB M140	
	56		60	4200	4000	250	VD MR95 450 BB/BB M140	
	56		60	4600	4000	300	VD MR120 450 BB/BB M140	
9	60	53	60	3100	3100	225	VD MR70 450 BBB/BBB M140	
	60	57	60	4200	4000	275	VD MR95 450 BBB/BBB M140	
	60	57	60	4600	4000	325	VD MR120 450 BBB/BBB M140	

1) Den angivne vægtykkelse er minimumskrav for overholdelse af lydklassen.

2) Angiver brandklasse EIxx A2-s1,d0.

3) De angivne væggrupper refererer til vores standarddetaljer. De lyd-mæssige værdier er dem, der fremgår af ovennævnte vægtypeoversigt.

4) For opnåelse af R'_w 48 dB er yderste pladelag erstattet med hård gipsplade, type Solid Board. Velegnet til skole- og institutionsbyggeri.

For andre pladekombinationer, se Knauf Systemfinder (Planner Suite) på Knauf.dk



Væggruppenumre refererer til principdetaljetejninger side 32 - 43.

Hvor der er krav om R'_w værdi på 48 dB, anbefaler vi væggruppe 5 til fx skolebyggerier, hvor yderste pladelag er erstattet med Knauf Solid Board.

Light Board

WIP 2019

Fordele ved Light Board:

- Forebyg skader = færre sygedage
- Hurtigere montage
- Bedre arbejdsmiljø

MONTAGE

Under montage får du et grundigt indblik i, hvordan du håndterer og monterer gipsplader på stålskelet.

VIDSTE DU?

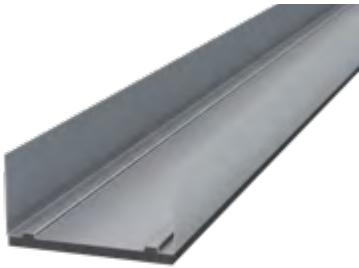
Vi har en Click skinne, som gør, at du kan montere stålskelet til indervægge uden brug af værktøj.

PROJEKTFOTO

Projekt: Nordea HQ, Ørestaden. Entreprenør: MT Højgaard. Fotograf: Arkitektur Fotograferne.

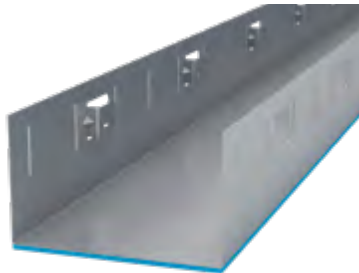
Profiler og tilbehør

Se også produktoversigt bagerst i manualen for komplet tilbehør og profiler til indervægge.



MSKP / MSK Skinner

MSKP og MSK skinner er top- og bundskinne med ca. 30 mm høje flanger. Type MSKP er med polyeten på bagsiden. Type SK og SKP fås med 55 mm høje flanger. Type SKP er med polyeten.



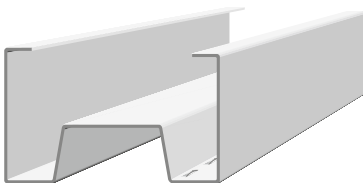
MSKCP Click skinne

Knauf Click-skinne fjerner dårlige arbejdsstillinger relateret til opmåling og fiksering af stolperne. Click systemet består i at klikke stolperne fast i bund- og topskinne – helt uden brug af værktøj. MSKCP skinnen har polyeten på bagsiden.



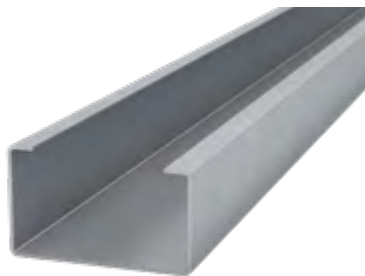
MR stolpe

MR stolpe med 38/40 mm asymmetriske flanger, der kan skydes ind i hinanden. Stolperne er forsynet med udstansninger til rør- og kabelgennemføringer.



MR+ lyd stolpe

Lyd Stolpe med asymmetriske flanger. Kan skydes ind i hinanden. MR+ lyd stolpe har stærkt forbedrede lyd egenskaber til opførelse af indervægge. Se side 54.



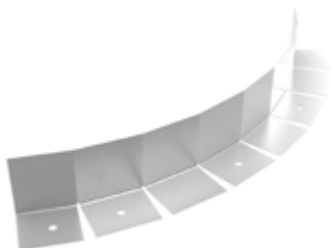
FR og KR stolper

FR Forstærkningsstolper i 1,5 mm godstykkelse og KR Karmstolper i 1,0 mm godstykkelse. Anvendes omkring døre og ved høje vægge samt bærende vægge. FR- og KR-stolper må ikke samles, men skal være gennemgående fra gulv til loft. FR70 og FR95 findes også i 2,5 og 3,0 mm.



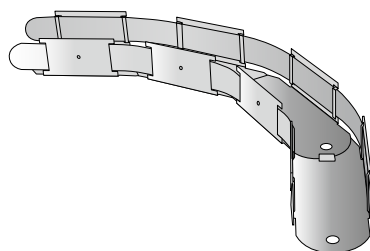
KSK og FSK skinner

KSK Karmskinne i 1,0 mm godstykkelse og med 50 mm høje flanger og FSK forstærkningsskinne i 1,5 mm godstykkelse og 60 mm høje flanger. Bl.a. til teleskopløsninger og bærende vægge.



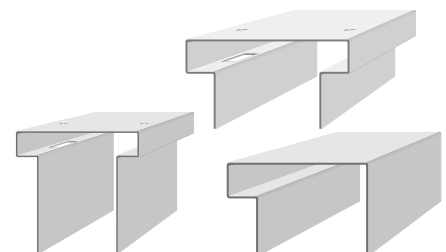
SK profil

Formbar profil, som anvendes til buede løsninger.



SK Flex Skinne

Formbar skinne, som anvendes til buede vægge. Tre størrelser.



Teleskopskinner

Teleskopskinner til hhv. enkeltvægge med 2 lag gips, dobbeltvægge med 2 lag gips og til ekstra store sætninger. Fås i flere forskellige varianter.

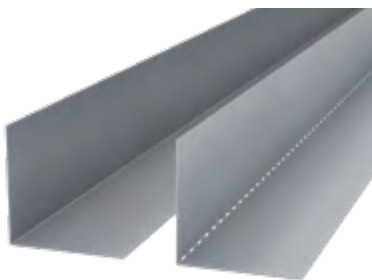
Profiler og tilbehør

Se også produktoversigt bagerst i manualen for komplet tilbehør og profiler til indervægge. Beskrivelse af afslutningsprofiler - se side 63.



HR hjørnestolpe

HR 60/60 hjørnestolpe anvendes til indvendige hjørner.



H og HP profil

Hjørneprofil H 50/50 anvendes til overgange mellem loft og væg. Ved overgange i andre vinkler end 90° anvendes det variable hjørneprofil HP 50/50.



VBA profil

VBA profil anvendes til variable hjørner. Bredden er 98 mm.



Båndstål

Båndstål anvendes til underlag bag kortkantsamlinger. Fås i ruller på 25 m eller hele stykker på 885 mm. Bredden på begge varianter er 80 mm.



T-samlestykke

Anvendes til horisontale og vertikale samlinger fx høje vægge med kun 1 lag gipsplader.



KB 12 Lastpladebeslag

KB 12 Lastpladebeslag med selvklæbende tape til montage af lastfordelingsplade af fx 12 mm krydsfinér.



FRK forstærkningsstolpebeslag

FRK forstærkningsstolpebeslag til fastgørelse af KR og FR stolper omkring døre.



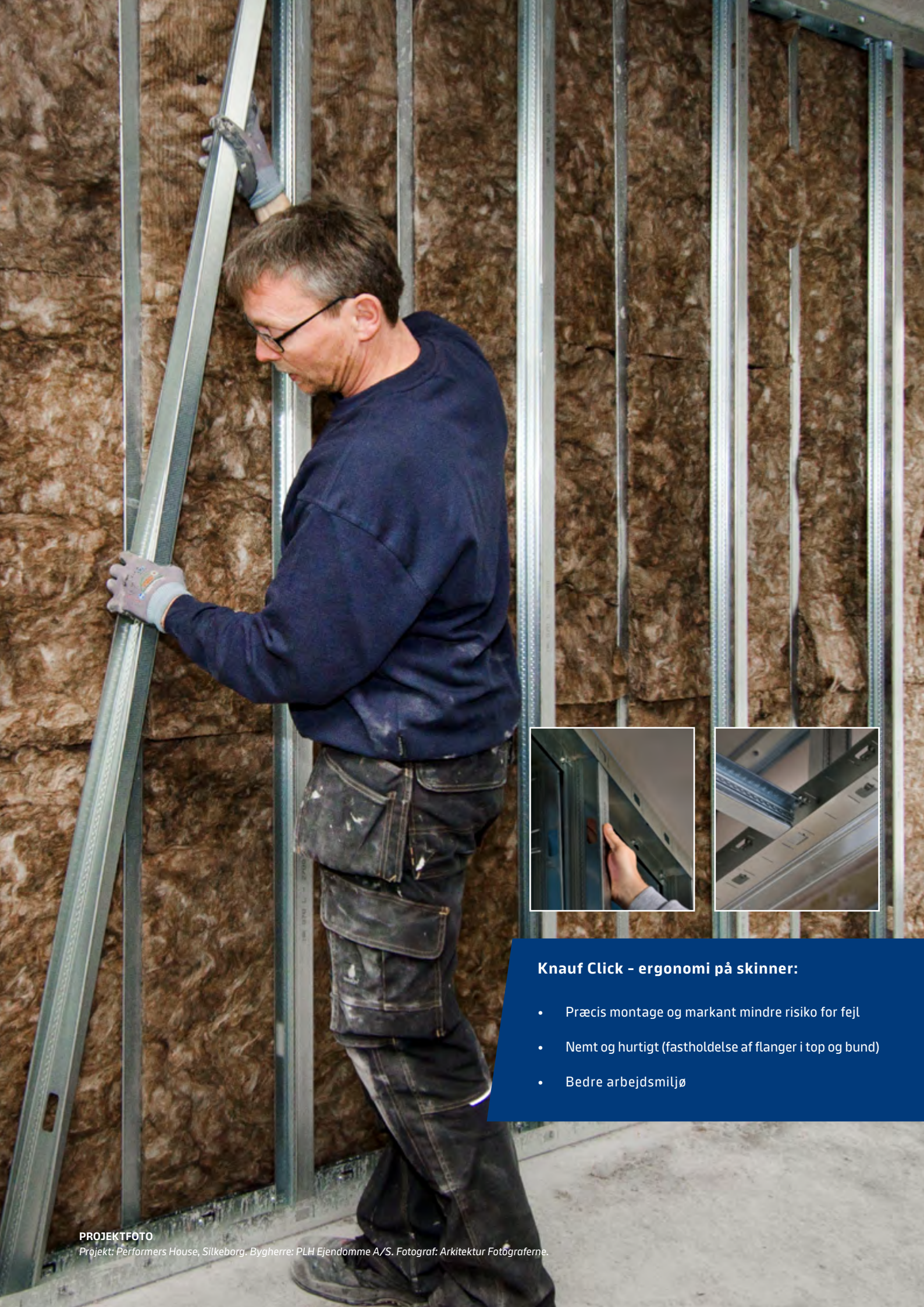
Knauf Fugemasse nr. 1

Til lydætning m.v. i alupose. Hvid elastisk énkompont vandbaseret akrylfugemasse. Rækker til ca. 7 m fuger.



Indbrudsplade

Indbrudssikker plade af stål med skruehuller. To varianter - IBPH 1,0 og IBPH 2,0. Se mere under indbrudssikre vægge side 120.



Knauf Click - ergonomi på skinner:

- Præcis montage og markant mindre risiko for fejl
- Nemt og hurtigt (fastholdelse af flanger i top og bund)
- Bedre arbejdsmiljø

PROJEKTFOTO

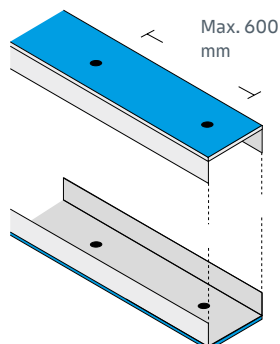
Projekt: Performers House, Silkeborg. Bygherre: PLH Ejendomme A/S. Fotograf: Arkitektur Fotografierne.

Montering af stålskelet

MONTAGE AF SKINNER



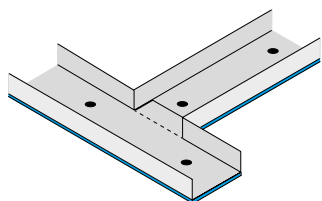
Skinnerne klippes med en pladesaks. Klip først de to sideflanger, buk derefter skinnen og klip bunden over. Det kan være en fordel at skære polyetenen over med en hobbykniv.



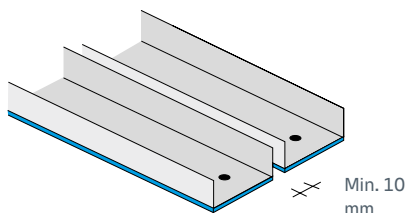
Top- og bundskinner fastgøres i begge ender og ellers pr. ca. 600 mm. Afhængigt af underlaget bruges søm, skruer eller dybler.



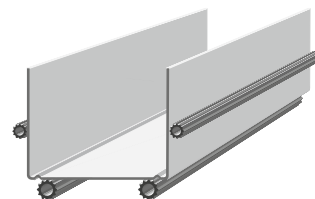
Hjørnesamlinger mellem skinner udføres med stødsamlinger. Udføres nemmest ved at lade den ene skinne løbe forbi den anden og herefter klippe flangen op og bukke den ned i den første.



T-samlinger af top- og bundskinner udføres bedst, som vist på denne illustration.

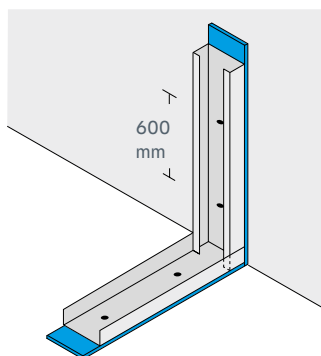


I vægkonstruktioner med to sæt skinner skal skinnerne monteres med et mellemrum på min. 10 mm. Større mellemrum kan være krævet.



SKT UT-4 skinne
Skinne til indervægge, som anvendes til tør fugetætning. Fås i flere bredder.

MONTAGE AF STOLPER



Ved tilslutning til vægge, søjler og lign. skal der polyeten bag stolperne.

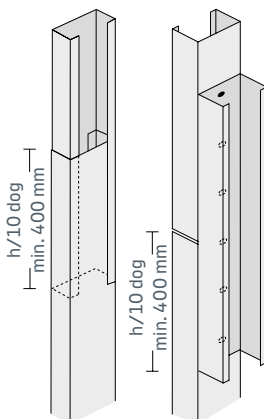
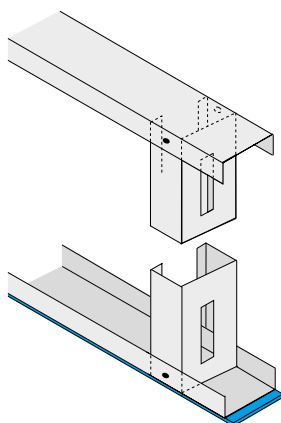
Stolperne afkortes, så de er ca. 10 mm kortere end den fulde højde. Stolpen vendes på tværs, stikkes ind mellem skinnernes flanger og drejes, så den klemmes fast mellem skinnernes flanger. Stolperne fastgøres til top- og bundskinnen med fixertang eller med skrue R/R 13.



Afhængigt af væggenes samlede belastning kan det være nødvendigt at anvende forstærkningsstolper eller en tættere stolpeafstand. Ved ophæng af sanitetsgenstande i vådrum skal der anvendes konsoller. (Se afsnit Vådrum).

Montering af stålskelet

SAMLING AF STÅLPROFILER



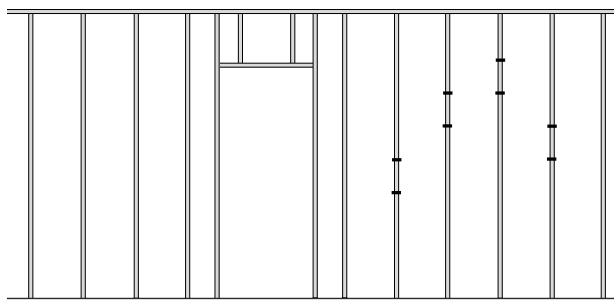
Samlinger i top og bund mellem almindelige skinner og stolper kan udføres med fiksertang eller der kan anvendes skrue R/R 13.

Ved MR stolper og MR+ stolper med asymmetriske flanger kan stolperne skydes ind i hinanden. Mindste overlæg er $h/10$ ($h =$ væghøjden) dog minimum 400 mm. Samlingsstedet skal være forskudt fra stolpe til stolpe. Alternativt kan anvendes laskesamling som vist. Skrues med 2 x 4 skrue type R/R. Hvis der er tale om bærende, vindbelastede o.l. vægge, skal der udføres en statisk beregning af samlingen.

PLACERING AF STOLPER

c/c 450

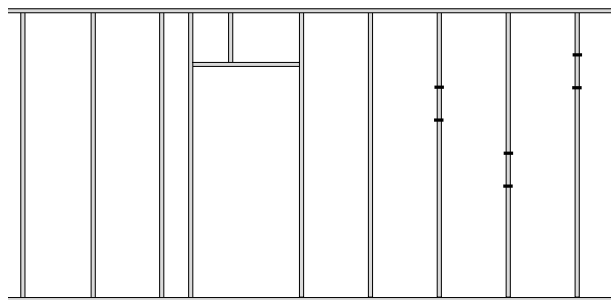
+ a + a + a + a + a + a + a + a + a + a + a + a +



a: Stolpeafstand c/c 450 mm også over døre.

c/c 600

+ a + a + a + a + a + a + a + a + a +



a: Stolpeafstand c/c 600 mm også over døre.

Stolpesamlinger

Som hovedregel skal stolper være i fuld længde. Eventuelle samlinger af stolper skal være forskudt fra stolpe til stolpe.

Installationshuller

Der må udføres ekstra huller i profilkroppen, når huller ikke overstiger 40% af kroppens bredde og en højde på max. 200 mm.

Hullerne skal udføres min. 300 mm fra profilenderne og med en indbyrdes afstand på > 250 mm.

Montering af stålskelet

KNAUF CLICK SYSTEM

Click-skinnerne gør det muligt at montere stolperne fra en perfekt arbejdsposition uden brug af nogen form for værktøj. Click-skinnerne fjerner alle dårlige arbejdsstillinger relateret til opmåling og fiksering af stolperne, hvilket reducerer arbejde på gulvet og langs loftet. Samtidig er stolperne stabilt fikseret, så pladerne er nemmere at montere og skinnerne ikke kan vælte under arbejdet.

Click systemet kan ligeledes med fordel anvendes til fritspændende lofter.

Bedre kvalitet

- Præcision: Præcis montage og færre muligheder for fejl
- Skruring: Nemt og hurtigt (fastholdelse af flanger i top og bund)

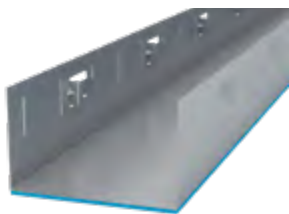
Arbejds miljø

- Ergonomi: Betydelig bedre arbejdsstillinger
- Sikkerhed: Mindre arbejde i højden og ingen løse stolper der vælter og giver ulykker

- Arbejds komfort: Færre justeringer af løse elementer

Arbejdsflow

- Effektivt: Mere flydende proces
- Nem montage: Dobbeltvægge monteres let og enkelt
- Flexibelt: Let at optimere og opdele processen (installationer)



Knauf Click system

Let og ergonomisk skinner system til samling af profiler til indervægge. Se mere næste side.



MR+ LYDSTOLPE

Forbedrede lydegenskaber

MR+ har stærkt forbedrede lydegenskaber og anvendes til opførelse af indervægge. Lydstolpe med asymmetriske flanger. Kan skydes ind i hinanden.

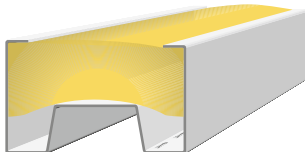
MR+ lydstolpen kan både anvendes med randisolering (mineraluldsstrimmel) og fuldisolering.

Se vægtypeoversigt. Mineraluldsstrimlen placeres i samtlige stolper og top- og bundskinner. Den anvendte isoleringsstrimmel skal være 10 mm bredere end den valgte profilbredde og have en tykkelse på min. 20 mm.



Installationer

Ved installationsgennembrydninger fx stikkontakter bør væggen fuldisoleres i hele feltet af hensyn til opretholdelse af lydklasse.



Døre

FORSTÆRKNING OMKRING DØRE

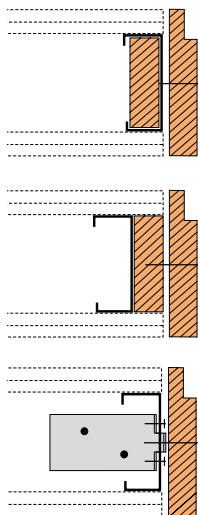
Døråbninger

Ved indbygning af brand- og lydklassificerede døre skal dørleverandørens anvisninger følges.

Sidestolper

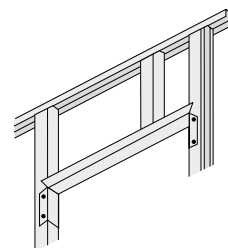
Sidestolperne skal udføres i et stykke i hele væghøjden.

Til lette døre, fx i boligbyggeri, kan der anvendes almindelige stolper, som forstærkes med træ i hele væghøjden (og i hele profilets bredde), alternativt kan der anvendes KR karmstolper og FRK beslag. Til tunge døre anvendes FR forstærkningsstolper og FRK beslag. Ved store åbninger bør der udføres statiske beregninger.



Døroverligger

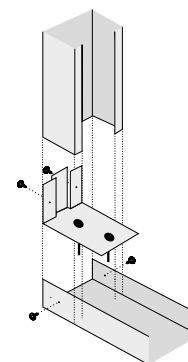
Løsholter over døre kan udføres med skinner, der er min. 100 mm bredere end dørhullet. I hver ende klippes flangen igennem, hvorefter skinnen bukkes og fastgøres til stolperne.



Fastgørelse

FR og KR stolper fastgøres til gulv og loft med FRK beslag.

Beslaget fastgøres til underlaget, og stolperne skrues fast i beslaget.



Montering af gipsplader

PLADESAMLINGER

Pladesamlinger

Pladerne monteres med de kartonklædte kanter stødt mod hinanden. Der må max. være 4 mm luft mellem pladekanterne. Skårne kanter bør placeres ved hjørner og afslutninger.

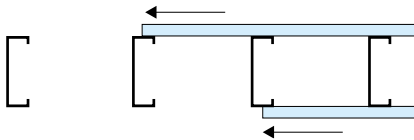
Kortkantsamlinger

Alle kortkantsamlinger skal være understøttede af stolper, T-samlestykker eller båndstål. Hvor der skal spartles over samlingerne, skal alle kortkanter og skårne kanter affases 3 - 5 mm, før pladerne monteres. Pladerne skal monteres med et mellemrum på 2 - 4 mm af hensyn til den senere spartling af samlingen.

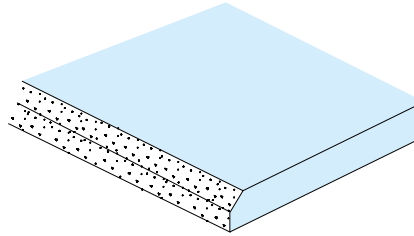
Båndstål anbefales primært til tolagskonstruktioner, hvor det placeres mellem lagene. Ved etlagskonstruktioner anvendes T-samlestykke TSKA.

Montageretning

Det 1. lag plader monteres bedst i retning mod stolpeprofilernes åbning for at sikre stolpernes placering. Vi anbefaler forskydning af pladerne på hver side af skelettet.

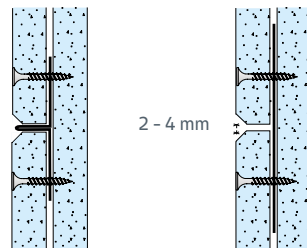
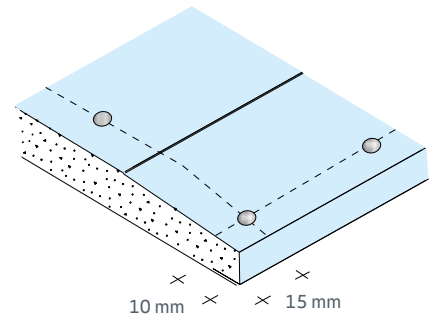


Affasning



Kortkanter og skårne kanter affases 3 - 5 mm.

Placering af skruer



2 - 4 mm

T-samlestykke TSKA

Båndstål

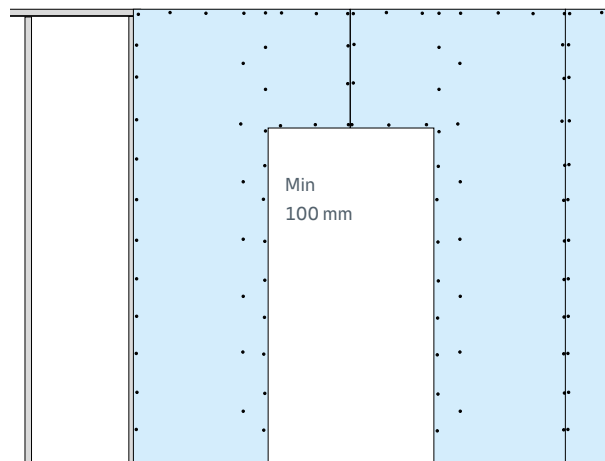
Alle kortkantsamlinger skal være understøttede af stolper, T-samlestykker eller båndstål.



Det er vigtigt, at skrueene monteres rigtigt. Dvs. de skal undersænkes så meget, at der kan spartles hen over dem. Skrueene må ikke undersænkes så meget, at kartonen på gipspladerne bliver gennembrudt. Der anvendes skruemaskiner, der kan indstilles til at undersænke skrueene med 0,5 - 1 mm.

OMKRING DØRE

Dørhuller udføres så vidt muligt med pladesamlinger i yderste lag inde over døråbningen og ikke i flugt med døråbningens kanter.



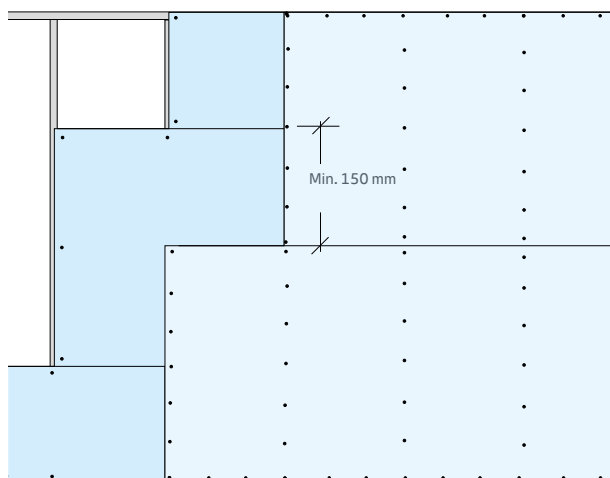
Montering af gipsplader

PLADEMONTAGE

Pladerne kan monteres på langs eller på tværs af stolperne. Pladerne tilpasses, så de måler 10 - 15 mm mindre end den færdige væghøjde.

Tværmontage

Ved tværmontage monteres pladerne på tværs af stolpernes længderetning. Alle kortkanter skal samles over stolper. Ved beklædninger med 2 lag gipsplader forskydes samlingerne i de enkelte lag, som vist på tegningen.



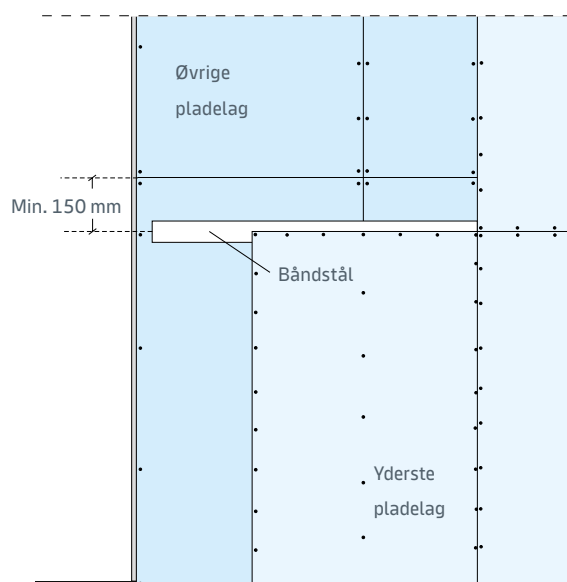
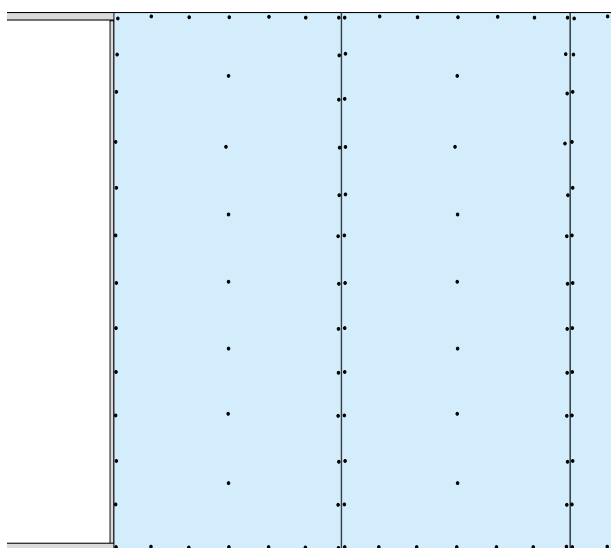
PLADESAMLINGER

Længdemontage

Ved længdemontage monteres pladerne i stolpernes retning.

Langkanter samles over stolpe. I yderste pladelag skal kortkanter være understøttet af T-samlestykke eller båndstål.

Ved vægge med flere pladelag skal kortkantsamlingerne forskydes mindst 150 mm.



Montering af gipsplader

SKRUER

Der skal anvendes skruer, som er specielt beregnet til gipsplader og afstemt efter underlagstypen, træ eller stålprofiler.

Mht. klammemontage til Ultra Board® - se side 93 (U15) og side 92 (U13).

Vejledende antal skruer pr. m²:

Inderste pladelag: 8 stk./m²

Yderste pladelag: 17 stk./m².

SKRUETYPEN				
Pladetype	Underlagstype	Pladelag	Skruetype	
A/B	MR profiler	1. lag	RAB 25*	
		2. lag	RAB 35*	
3. lag		RA 51		
4. lag		RA 70		
U15		1. lag	EHG 38 eller EHGB 38*	
		2. lag	EHG 51 eller EHGB 51*, alternativt spredeklammer i 1. lag	
U13		1. lag	EHG 26 eller EHGB 26*	
		2. lag	EHG 38 eller EHGB 38*	
		3. lag	EHG 51 eller EHGB 51*	
H/I/F		1. lag	RIB 32*	
	2. lag	RIB 41*		
	3. lag	RIB 57*		
A/B/H/I	KR og FR profiler	1. lag	FAB 25*	
F		2. lag	FAB 35*	
		3. lag	FA 51	
U15		1. lag	EHG 38 eller EHGB 38*	
		2. lag	EHG 51 eller EHGB 51*, alternativt spredeklammer i 1. lag	
U13		1. lag	EHG 26 eller EHGB 26*	
		2. lag	EHG 38 eller EHGB 38*	
		3. lag	EHG 51 eller EHGB 51*	
U15		Træ	1. lag	EHG 38 eller EHGB 38*
			2. lag	EHG 51 eller EHGB 51*, alternativt spredeklammer i 1. lag
U13	1. lag		EHG 38 eller EHGB 38**	
	2. lag		EHG 51 eller EHGB 51**	
	3. lag		EHG 51 eller EHGB 51**	

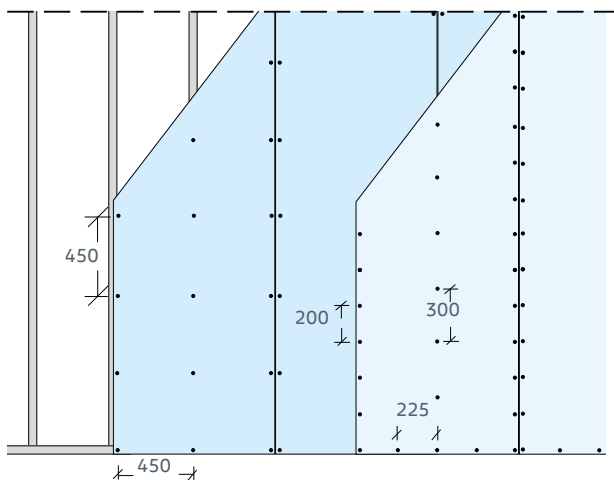
* Båndet skrue.

** Alternativt kan U13 opsættes med klammer.

SKRUEAFSTANDE

Længdemontage

Inderste pladelag fastskrues pr. ca. 450 mm i alle stolperne. Yderste pladelag fastskrues langs kanter pr. 200 mm i stolper og pr. 200 - 225 mm i top- og bundskinne. Inde på pladen skrues pr. 300 mm i alle stolper.



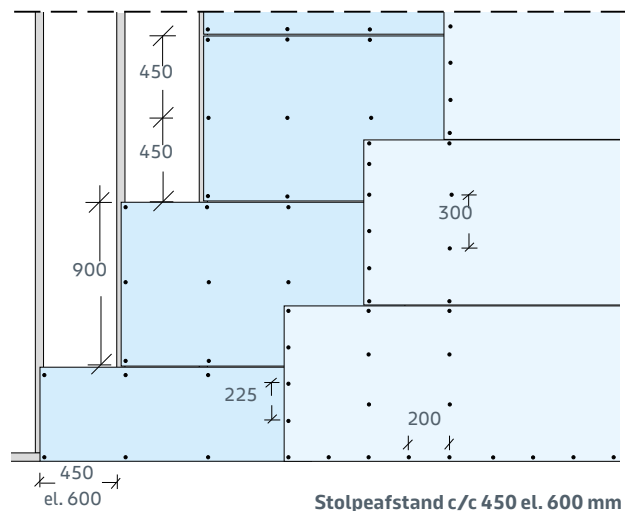
Stolpeafstand c/c 450 mm



Stabiliserende vægge kan være med reduceret skrueafstand. Skal fremgå af projektmaterialer.

Tværmontage

Inderste pladelag fastskrues i alle stolper med en afstand, der svarer til den halve pladebredde. Yderste pladelag fastskrues pr. 200 mm i stolper og pr. 200 - 225 mm i top- og bundskinne. Inde på pladen skrues pr. 300 mm i alle stolper.



Stolpeafstand c/c 450 el. 600 mm



Eksempel på høj vægkonstruktion, hvor gipsplader er limet på stålprofiler.

Limmontage

GENERELT OM LIMMONTAGE

Nem montage

Systemet fungerer på alle typer underlag såvel stål som træ. Alle Knauf gipsplader kan anvendes til limmontage. Anvend Knauf Montagelim. Limen påføres med limpistol på profilet og i stedet for at fuldskrue pladen på profilet kan skrue-antal reduceres. Limen har en lang åbningstid, som dermed giver mulighed for justering af plader og påføring af lim på flere plader på én gang. Fuld hærkning af limen opnås på ca. 7 dage ved normal rumtemperatur.

Forbedret arbejdsmiljø og ergonomi

Den ergonomiske belastning reduceres betydeligt, da der oftest kun vil være tre skrue, som skal monteres over skulderhøjde.

Hurtigere montage

Anvendelse af lim og montering med færre skrue betyder mindre montagetid end traditionel fuldskrue. Især ved større projekter er der betydelige tidsbesparelser at hente.

Limen er også godkendt som tætningsmiddel til lydfuger. Denne opgave kan derfor udføres samtidig med den samme fugepistol.

Øget stabilitet og kvalitet

Limning betyder, at skivevirkning i konstruktionen bliver betydeligt forbedret, hvilket igen giver øget stabilitet og robusthed ved høje vægge.

Kombiløsning lim/skrue

Ønsker man af praktiske årsager ikke at limmontere begge gipspladelag, er en kombination af skrue i første gipspladelag og montagelim i andet lag, en fordel-

agtig mulighed. Især de hårde gipspladetyper som fx Solid Wet Board og Solid Board vil være attraktive at limmontere. Herved undgås brugen af specialskrue og spartling over skruehoveder. Samtidig reduceres montagetiden.

Det er vigtigt at første gipspladelag fuldskrues for sikring af væggens stabilitet

Miljøvenlig

Limen er lugt og emissionsfri og godkendt af BASTA / Byggvarubedömningen i Sverige.

Brand

Ved anvendelse af Knauf montagelim kan opnås en K₁10 beklædningsklasse. Der kan ikke udføres EI-brandklassificerede vægge med limmontage.

MONTAGE MED LIM

Lim

Montagelimen påføres med fugepistol. Stålskelettet udføres med MR-profiler på normal vis. Limen påføres profilerne. Limstregens størrelse skal være 3 - 4 mm.

Der kan påføres lim til 2 - 3 gipsplader på en gang (op til en halv time før selve plademontagen).

Ved første pladelag trykkes gipspladen mod limen på stolperne og skubbes op mod loftet. Ved vægge med flere pladelag skal der i toppen være plads til en lydfuge på 5 - 10 mm.

Herefter er det bare at trykke plade efter plade fast mod profilerne.

De hæfter direkte og suges fast - lige så effektivt som to plane glasplader. Og i dette tilfælde er pladerne justerbare i op til en halv time.

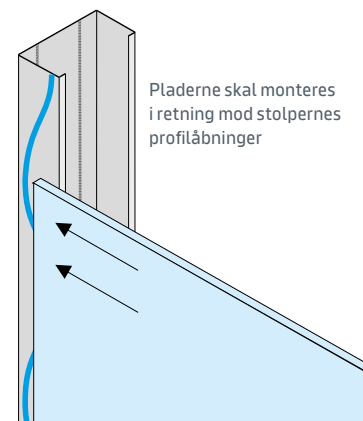
Limen påføres uden på MR-profilerne. Når den er størknet (hærdet) får væggen en enestående stabilitet. Desuden bliver der langt færre skrue at spartle og slibe end ved traditionel skruemontage.

På stolper, hvor pladerne skal samles, skal limstregen være bølget. På profiler uden pladesamlinger skal limstrengene være lige. Forbrug ca. 30-40 ml pr. m limstreg Ø 6 - 8 mm.

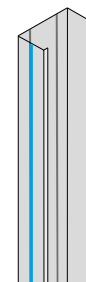
Hver plade fastgøres med 9 stk. Knauf skrue. 3 stk. i top- og bundskinnen og en i hver stolpe ca. i den halve væghøjde.

Limmontage skal udføres ved temperaturer på min. +10°C.

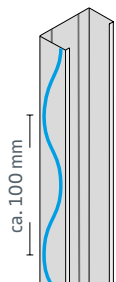
Limrester fjernes med sæbe og vand. Limpistol og studs skal rengøres efter brug.



Pladerne skal monteres i retning mod stolpernes profilåbninger



På skinner og stolper, som danner mellemunderstøtning, påføres limen i en lige streng.

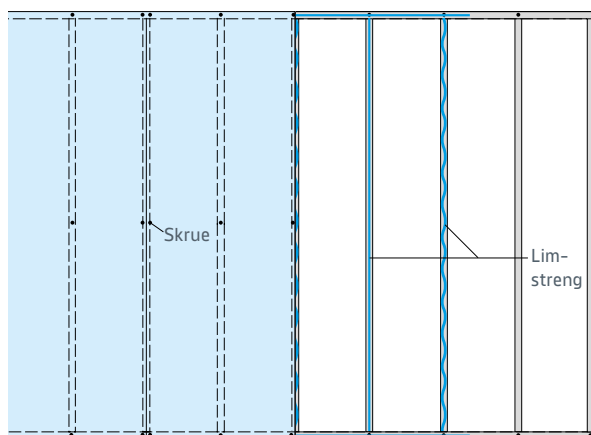


På de stolper, hvor pladerne samles, påføres limen i bølger.

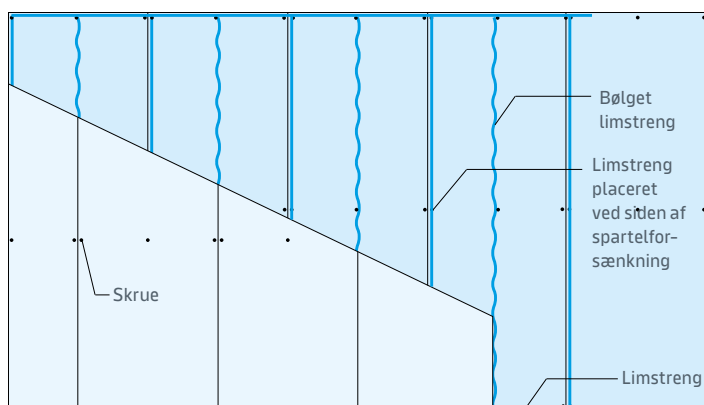
Limmontage

LIMMONTAGE AF GIPSPLADER PÅ STÅLPROFILER

Vægge med et pladelag



Vægge med flere pladelag



Opklæbning af gipsplader

OPKLÆBNING AF GIPSPLADER MED KNAUF ROTBAND TIL INDVENDIGE VÆGGE

Opklæbde gipsplader anvendes som erstatning for puds på vægge af beton, tegl, porebeton og lign. Ved renovering af gamle vægge med ødelagt puds er opklæbning af gipsplader et godt og enkelt alternativ til puds. Metoden er også velegnet, hvor gipsvægge støder op til betonsøjler, beton- eller teglvægge, og hvor gipsvæggens forløb ønskes fortsat. Her kan gipspladerne monteres uden underlag alene ved hjælp af Knauf Rotband. Metoden kan også anvendes ved montage af gipsplader med færdigbelagte overflader.

6,5 mm eller 12,5 mm plader

Til opklæbning kan der anvendes både 6,5 mm Reno Board og 12,5 mm Classic 1 Board. Anvendelsen af 6,5 mm gipsplader er særdeles velegnet i forbindelse

med renoveringsopgaver. Den lille plade-tykkelse muliggør, at pladerne normalt kan monteres, uden at der opstår problemer ved indfatninger, fodlister og elinstallationer.

Ved opklæbning med Knauf Rotband kan pladerne monteres med en afstand fra underlaget på nogle få mm og op til ca. 25 mm. Er underlaget meget ujævnt, eller ønskes der større afstand, kan der opklæbes gipspladestrimler som underlag for pladerne.

Brand

Gipsplader opklæbet med Knauf Rotband kan indgå i konstruktionens brandmodstandsevne. Både 6,5 mm og 12,5 mm gipsplader er klasse A2-s1,d0 materiale.

Underlag

Underlaget skal være fast, rent, fri for støv og løs puds, maling eller fedt. Det skal sikres, at den indvendige side af en evt. ydervæg ikke er fugtig, eller kan forventes at blive fugtig, fra fx slagregn eller opstigende grundfugt. Frisk eller fugtig beton og tegl er ikke egnet som underlag. Store ujævnheder må hugges bort eller udfyldes. Sugende underlag grundes med Knauf Primer eller anden egnet grunder.

Alle installationer, el-dåser m.v. skal være monteret inden plademontagen.

OPRØRING OG PÅFØRING

Knauf Rotband

Gipspulver til oprøring med rent vand. 10 dele pulver til 6 dele vand. Rækkeevnen ca. 2 - 4 kg/m² afhænger af underlagets beskaffenhed.

Oprøring

Pulveret drysses i rent vand og omrøres med el-mixer til en ensartet konsistens. Hærdetiden er omkring 2 timer, afhængig af temperatur, ventilation og relativ luftfugtighed. Den oprørte mørtel skal bruges indenfor 1/2 - 1 time. Der må ikke være rester i spanden fra tidligere blandinger, da hærdetiden herved vil blive væsentligt nedsat.

Påføring af mørtel

Pladerne anbringes med bagsiden opad og tilskæres, så de er lidt kortere end væghøjden. Mørtlen udlægges, fx med murske på pladens bagside. En plade ad gangen. Der lægges en mørtelstreng langs langkanterne og i øvrigt klatter med ca. 300 mm afstand ved 12,5 mm plader og 200 mm ved 6,5 mm plader. Ved større udskæringer lægges en mør-

telstreng hele vejen rundt langs kanten.

Montering af plader

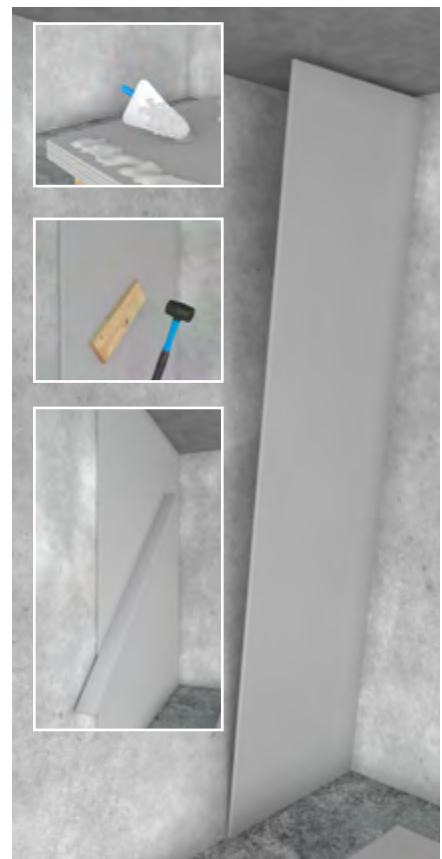
Pladerne placeres på montagestedet på en liste eller kiler, indtil mørtlen er afhærdet.

Ujævne underlag

På meget ujævne underlag kan det være en fordel at opklæbe strimler af gipsplader inden selve plademontagen. Benyt en c-c afstand på maksimalt 450 mm ved 12,5 mm plader og c/c 225 mm ved 6,5 mm plader. Monter pladerne, som anført i nedenstående afsnit.

Klæbning på gipsunderlag

Til mørtelklæbning på andre gipsunderlag anvendes mørtel med en tyndere konsistens, som påføres med tandspartel. Pladesamlingerne skal være forskudt i forhold til samlingerne på den underliggende/eksisterende konstruktion.

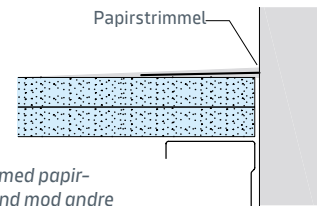


Til- og afslutninger

TILSLUTNINGER

Tilslutning af gipspladekonstruktioner til andre bygningsdele giver revnedannelser i overfladebehandlingen. Ønskes en tæt tilslutning, skal der afsluttes med en fugemasse, som beskrevet i afsnittet

om fuger. Kan små revner accepteres, kan disse stå meget "præcise", hvis der spartles med papirstrimmel ind mod de tilstødende bygningsdele.



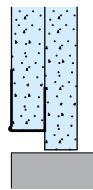
Spartling med papirstrimmel ind mod andre bygningsdele giver kontrolerede og "præcise" revner i overfladebehandlingen.

AFSLUTNINGER

Til frie gipspladekanter findes en række standardprofiler til forstærkning og beskyttelse af kanterne.

KS kantskinner

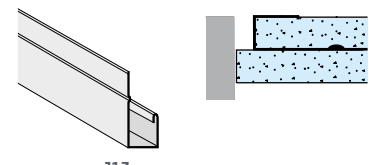
Kantskinne af galvaniseret stål. Kantskinne KS 13 og KS 15 er beregnet til et lag plader og KS 26 til to lag. Kantskinner anvendes til gipspladekanter, der skal fremstå med åbne fuger, eller hvor fugen skal udfyldes med fugemasser. Profilet klemmes ind over gipspladen, inden denne monteres. Ved hjørner skæres profilet i gæring.



KS skinne

Afslutningsprofil J13

Hvidlakeret stålprofil. Benyttes til afslutninger, hvor der ikke er behov for spartling på profilet. Profilet klemmes ind over gipspladen, ved hjørner skæres profilet i gæring.

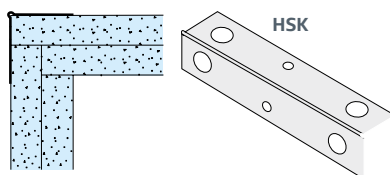


J13

HJØRNESAMLINGER

Hjørnebeskyttere HSK

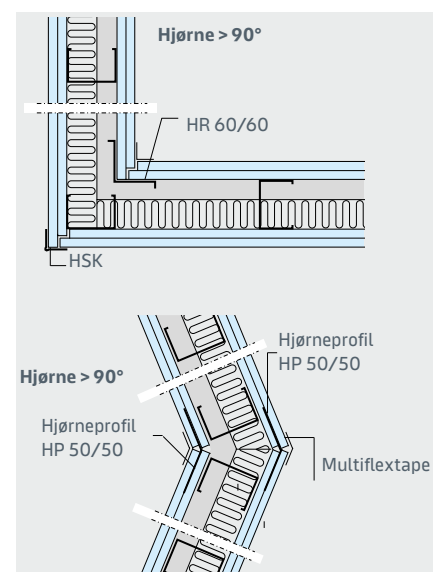
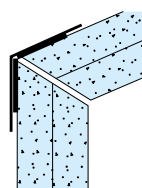
Galvaniseret stålprofil til fastgørelse på vinkelrette, udadgående hjørner. HSK profilet fastgøres pr. ca. 150 mm med en Clinch-On. Ved hjælp af dette værktøj slås der hager fra profilets kanter ind i gipspladerne, hvorved profilet låses fast. Hjørnebeskyttere overspartles i forbindelse med den senere overfladebehandling.



HSK

Multiflextape

Multiflextape er en papirtape med stålindlæg til udadgående hjørner i variable vinkler. Multiflextape opsættes med stålarmeringen ind mod pladerne. Multiflextape fastgøres under spartelarbejdet, ligesom andre typer af papirstrimler. Multiflextape monteres af spartel- eller malerentreprenør.




Til- og afslutninger

WET-STICK - VANDAKTIVERET HJØRNEKANT TIL PÅLIMNING PÅ GIPSKARTONPLADER

Knauf Wet-Stick anvendes til udvendige 90° gipspladehjørner. Wet-Stick er slagfast og anvendes til områder med meget trafik.

MONTAGE AF WET-STICK:


- 1 Afmål og skær Wet-Stick til passende længder med en saks eller lignende.
- 2 Wet-stick profilerne placeres på bukke og fugtes med en vandforstøver over hele overfladen med rent vand, det er vigtigt at der er vand på hele overfladen. Det bedste resultat fås ved at placere Wet-stick profilet som et opadvendt "V". Klar til brug efter ca. 2 minutter.

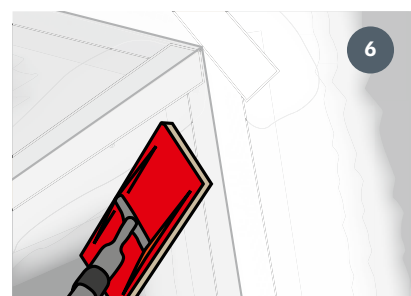
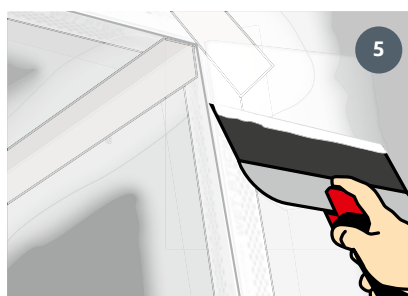
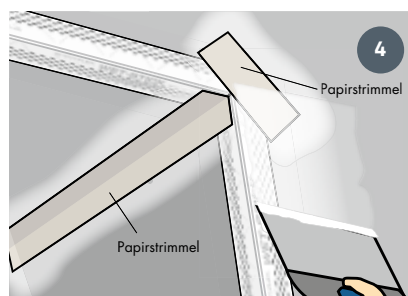
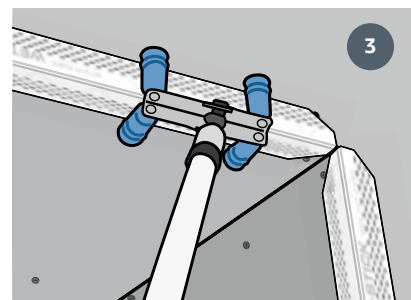
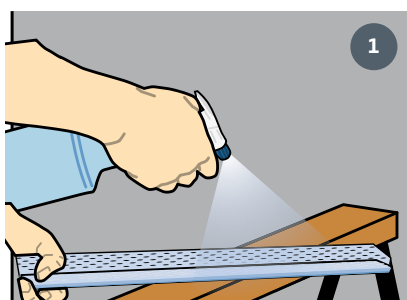
 Brug varmt vand i koldt vejr; det aktiverer limen hurtigere og sikrer god vedhæftning.

- 3 Monter Wet-Stick på hjørnet, når limen føles klæbrig. Brug Wet-Stick roller (eller lignende blødt pårulningsværktøj) til hurtigere og bedre montering. Lad limen sætte sig i ca. 30 - 60 minutter (afhængig af rumtemperatur og luftfugtighed) før påføring af spartelmasse.

 Wet-Stick kan kun anvendes til kartonbeklædte plader.

- 4 Wet-Stick skal have fuld vedhæftning før spartling. Påfør spartelmasse med en ca. 200 mm bred spartel. Lad det tørre helt.
- 5 Brug en ca. 250 mm bred spartel til jævn påføring af spartellag nr. to. Lad det tørre helt.

 Brug af en finish-spartelmasse fx Knauf Fill & Finish Light i dette trin, gør overfladebehandling og slibning meget lettere.



Til- og afslutninger

HJØRNEPROFIL MED TAPE PS 40

PS 40 er en hjørnebeskytter som bruges til indvendige gipsvægge. Den er produceret af miljøvenlig polystyrenplast, som kan recirkuleres og er forsynet med selvklæbende tape for en hurtig og enkel montage.

- Til stærk beskyttelse af 90° hjørner
- Forberedt med selvklæbende tape
- Kan overspartles omgående. Ingen tørretid
- Letter spartlingen og giver en stærk beskyttelse mod slag og stød
- Enkel at klippe til med almindelig saks
- Stor hulstørrelse i flangerne – giver bedre vedhæftning for spartelmassen
- Modifieret klæber – giver forbedret vedhæftning ved lave temperaturer helt ned til -10° C
- Stabil og fugtbestandig indpakning

PS 40 er udviklet til montage på gipskartonplader, men kan også monteres på andre materialer som fx komposit-, fibergips-, eller cementbaserede plader, forudsat at underlaget er forbehandlet med egnet hæftegrunder. Vedhæftningen mod andre materialer skal testes før montage. Underlaget skal være tørt og støvfrit.

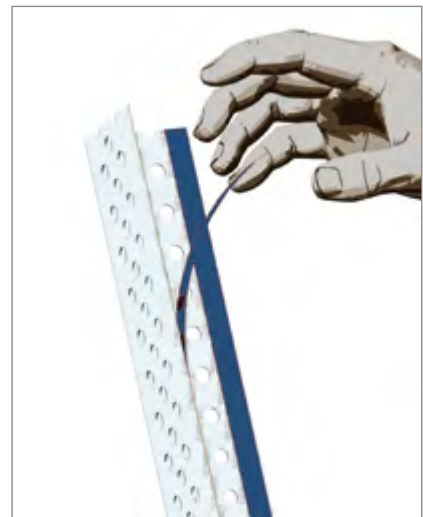
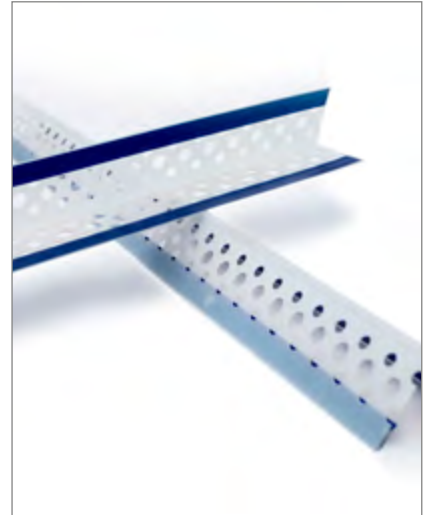
Foruden at beskytte hjørnet, giver PS 40 en skarp og ren kant at spartle imod. Dette betyder at hjørnebeskytteren egner sig til alle former for udadgående hjørner ved fx nicher, lysninger og inddækninger. PS 40 gør det enkelt at få et godt spartelresultat.

MONTAGE AF PS 40:

1. Klip profilet til i længden med almindelig saks.
2. Fjern de første 300 - 400 mm af beskyttelsesfolien på tapen. Arbejdstemperaturen må ikke være lavere end -10° C.
3. Begynd monteringen med at rette profilets ene ende symmetrisk ind over hjørnet. Pres profilet ind mod hjørnet ved udgangspunktet og pres derefter profilet på plads fra startposition til slutposition samtidig med at folien trækkes af.

Hvis hjørnet, der skal beskyttes, ikke er helt ret, kan det ofte være nemmere, at nøjes med at fjerne beskyttelsesfolien på den ene side af hjørnebeskytteren, presse profilet ind på plads og derefter fjerne beskyttelsesfolien på den anden side samtidig med, at man presser mod hjørnet.

4. Såfremt hjørnebeskytteren skal fjernes efterfølgende, er der risiko for at dele af underlaget følger med tapen. Hjørnebeskytteren skal kasseres og erstattes med en ny for at sikre fuldstændig vedhæftning.
5. Nu er hjørnet straks klar til spartling. Anvend altid spartelmasse med stor vedhæftningsevne, fx Knauf Fill & Finish Light.



Indervægge / Lette indervægge

ULTRA BOARD®

Ultrastærke gipsplader i både 13 og 15 mm

Ultra Board® 15 er en stærk og robust byggeplade, der kan anvendes til både almindelige indervægge og vådrumsvægge, og kan monteres både på stål- eller træskelet.

Ultra Board® 13 mm anvendes primært til ekstra stærke tolagskonstruktioner, dog ikke i vådrum.

Ultra Board®

Den stærkeste løsning til 1- og 2-lag

Slag- og skruefast

Ultra Board® er en slag- og skruefast gipsplade til enkelt- og dobbeltlags væg- og loftkonstruktioner. Ultra Board® anvendes, hvor der er krav om ekstra styrke. Ultra Board® 15 er ligeledes godkendt til enkeltlagsløsninger i vådrum.

Hurtig og nem tilskæring

Ultra Board® tager udgangspunkt i brugeren. Med Ultra Board® får du et produkt, som er stærkere end traditionel fibergips, men lige så nem og hurtig at anvende som standard gipsplader. Hvor du normalt skal bruge en rundsav med

udsugning for at skære i fibergips, kan du blot bearbejde Ultra Board® med kniv - dermed får du også et bedre arbejdsmiljø, da du undgår støj og støv.

Nem montage

Montage med Ultra Board® kræver ingen lim eller specialspartling, hvilket fremmer effektiviteten, arbejdsmiljøet og giver en bedre totaløkonomi. Ultra Board® er beklædt med en kartonoverflade, så spartling kun kræves ved samlingerne.

Dansk produceret og genanvendeligt produkt

Alle gipsplader er produceret på vores fabrik i Hobro, så du er sikker på dansk kvalitet, når du vælger Ultra Board®. Ultra Board® er et genanvendeligt produkt, som kan nedknuses og genanvendes i produktion af nye gipsprodukter. Ligeledes er kartonen på Ultra Board® lavet af genbrugspapir.



MK-godkendt EI-60 og vådrum* (Ultra Board® 15)

Hurtig og nem tilskæring

Slag- og skruefast

Nem montage

*MK 6.10/0299 og MK 7.31/1813



Ultra Board® 13

Til dig som foretrækker en 2-lags-løsning, som også er slag- og skruefast.

Den stærkeste 2-lags-løsning

Ultra Board® 13 er vores stærkeste løsning, som vi primært anbefaler til 2-lagskonstruktioner, når der er krav til ekstra styrke og bæreevne ved ophæng.

Hvis der er krav til væggenes slagfasthed, fx ved skoler eller institutioner, så anbefaler vi at anvende Ultra Board® 13 som det yderste pladelag i din 2-lagskonstruktion. Hvis der til gengæld er krav til væggenes bæreevne ved ophæng, så anbefaler vi at anvende Ultra Board® 13 som det inderste pladelag i din 2-lagskonstruktion.

Ultra Board® 13 fås i standardbredden 900 mm med forsænkede langkanter og skårne kortkanter.

Montage af Ultra Board® 13

Ultra Board® 13 kan opsættes på stålskelet med EHG skruer og på træskelet med EHG skruer eller klammer.

Vi henviser til generel montagevejledning for gipsplader for montage af Ultra Board® 13 med to forsænkede kanter.

Vægtypeoversigter for Ultra Board® 13

På de næste sider kan du finde vægtypeoversigter på hhv. 1- og 2-lagskonstruktioner, sidstnævnte hvor Ultra Board® 13 er anvendt hhv. som inderste contra yderste pladelag.




VÆGOPHÆNG



Op til 40 kg

pr. skrue, uden plugs (se skema side 92)

Vægtypeoversigt Ultra Board® 13

 For forklaring til vægtypeoversigter - se side 25 - 27.

System 450 - 1-lagsløsning på stål

YDEEVNE						OPBYGNING		
Væg-gruppe ²⁾	Lydklasser dB		Brand ¹⁾ [minutter]	Max. højde statisk [mm]	Max. højde i.h.t. brand [mm]	Tykkelse [mm]	Konstruktionsopbygning	Vandret snit
	[R' _w]	[R' _w + C ₅₀₋₃₁₅₀]						
3	35		30	2700	2700	70	VE MR45 450 U13/U13 M0	
	36		30	3700	3700	95	VE MR70 450 U13/U13 M0	
	36		30	4800	4000	120	VE MR95 450 U13/U13 M0	
5	42		30	3700	3700	95	VE MR70 450 U13/U13 M45	
	42		30	3700	3700	95	VE MR70 450 U13/U13 M70	
	42		60	3700	3000	95	VE MR70 450 U13/U13 S70	
	44		30	4800	4000	120	VE MR95 450 U13/U13 M45	
5	48		30	4800	4000	120	VE MR95 450 U13/U13 M95	
	48		60	4800	3000	120	VE MR95 450 U13/U13 S95 ³⁾	
	48		30	5800	4000	145	VE MR120 450 U13/U13 M95	
	48		60	5800	3000	145	VE MR120 450 U13/U13 S95 ³⁾	

1) Angiver brandklasse Elxx A2-s1,d0.

2) Væggruppenumre refererer til detaljetegninger side 32 - 43.

3) 70 mm stenuld er tilstrækkelig for opfyldelse af brandkrav - gælder kun enkeltlagsvægge.

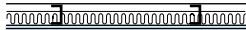

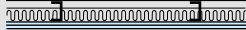
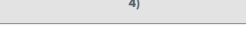


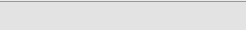
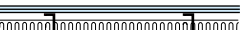

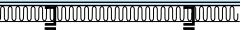

For andre pladekombinationer, se Knauf Systemfinder (Planner Suite) på Knauf.dk

GUIDE TIL VÆGTYPEOVERSIGT

Konstruktionsopbygning (Eksempel)				
Beskrivelse af den enkelte væg sker vha. fem koder				
Vægtype	Profiltype	c/c afstand	Pladetype og antal	Isolering
VE	MR70	450	U13/U13	M70
VE = Væg enkelt-skelet	MR70 = 70 mm top- og bundskinne og 70 mm stolper type MR	450 = c/c afstand på 450 mm	U13/U13 = 1 lag Ultra Board® 13 på hver vægside	M70 = 70 mm mineraluld
VD = Væg dobbelt-skelet				S70 = 70 mm stenuld

Vægtypeoversigt Ultra Board® 13

System 450 - i inderste pladelag på stål

YDEEVNE							OPBYGNING	
Væg-gruppe ³⁾	Lydklasser dB		Brand ²⁾ [minutter]	Max. højde statisk	Max.højde i.h.t. brand [mm]	Tykkelse [mm]	Konstruktionsopbygning	Vandret snit
	[R' _w]	[R' _w + C ₅₀₋₃₁₅₀]						
1	34		30	3400	3400	95	VE MR70 450 -/U13-A M45	
	34		30	4600	4000	120	VE MR95 450 -/U13-A M45	 4)
2	36		60	3400	3000	110	VE MR70 450 -/U13-AA M45	
	36		60	4600	3000	135	VE MR95 450 -/U13-AA M45	 4)
4	45		-	3200	-	95	VE MR45 450 A-U13/U13-A M45	
	44		60	4700	4000	120	VE MR+70 450 A-U13/U13-A MS	 4)
5	48		60	4300	4000	120	VE MR70 450 A-U13/U13-A M45	 4)
	48		60	6300	6300	145	VE MR95 450 A-U13/U13-A M45	
	48		60	7700	6500 ⁵⁾	170	VE MR120 450 A-U13/U13-A M45	
	48		60	6800	6500 ⁵⁾	145	VE MR+95 450 A-U13/U13-A MS	
	48		60	8000	6500 ⁵⁾	170	VE MR+120 450 A-U13/U13-A MS	
6	50		60	4300	4000	120	VE MR70 450 A-U13/U13-A M70	
	50		60	6300	6300	145	VE MR95 450 A-U13/U13-A M70	
	50		60	7700	6500 ⁵⁾	170	VE MR120 450 A-U13/U13-A M70	
7	52		60	6300	6300	145	VE MR95 450 A-U13/U13-A M95	
	52		60	7700	6500 ⁵⁾	170	VE MR120 450 A-U13/U13-A M95	
8	60	53	60	3400	3400	230 ¹⁾	VD MR70 450 A-U13/U13-A M90	
	60	53	60	4600	4600	250	VD MR95 450 A-U13/U13-A M90	
	60	53	60	5000	5000	300	VD MR120 450 A-U13/U13-A M90	
9	65	61	60	3400	3400	225	VD MR70 450 AA-U13/U13-AA M140	
	65	61	60	4600	4600	275	VD MR95 450 AA-U13/U13-AA M140	
	65	61	60	5000	5000	325	VD MR120 450 AA-U13/U13-AA M140	

1) Den angivne vægtykkelse er minimumskrav for overholdelse af lydklassen.

2) Angiver brandklasse EIxx A2-s1,d0.

3) Væggruppenumre refererer til detaljetegninger side 32 - 43.

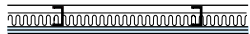

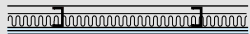
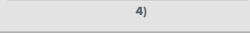


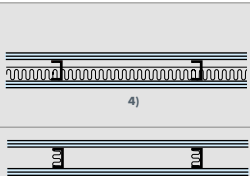
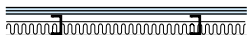

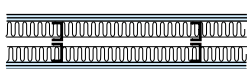

4) Ved at undlade isolering forringes R'_w værdien ca. 4 dB. For resterende væggrupper kontakt Knauf.

5) Ved montering af et ekstra pladelag på hver side, kan væghøjden øges med op til 1 meter, dog maksimalt den statiske højde.

For andre pladekombinationer, se Knauf Systemfinder (Planner Suite) på Knauf.dk

Vægtypeoversigt Ultra Board® 13

System 450 - i yderste pladelag på stål

YDEEVNE						OPBYGNING		
Væg-gruppe ³⁾	Lydklasser dB		Brand ²⁾ [minut-ter]	Max. højde statisk [mm]	Max.højde i.h.t. brand [mm]	Tykkelse [mm]	Konstruktionsopbygning	Vandret snit
	[R' _w]	[R' _w + C ₅₀₋₃₁₅₀]						
1	34		30	3400	3400	95	VE MR70 450 -/A-U13 M45	
	34		30	4600	4000	120	VE MR95 450 -/A-U13 M45	 4)
2	36		60	3400	3000	110	VE MR70 450 -/AA-U13 M45	
	36		60	4600	3000	135	VE MR95 450 -/AA-U13 M45	 4)
4	45		-	3200	-	95	VE MR45 450 U13-A/A-U13 M45	
	44		60	4700	4000	120	VE MR+70 450 U13-A/A-U13 MS	 4)
5	48		60	4300	4000	120	VE MR70 450 U13-A/A-U13 M45	
	48		60	6300	6300	145	VE MR95 450 U13-A/A-U13 M45	
	48		60	7700	6500 ⁵⁾	170	VE MR120 450 U13-A/A-U13 M45	
	48		60	6800	6500 ⁵⁾	145	VE MR+95 450 U13-A/A-U13 MS	
	48		60	8000	6500 ⁵⁾	170	VE MR+120 450 U13-A/A-U13 MS	
6	50		60	4300	4000	120	VE MR70 450 U13-A/A-U13 M70	
	50		60	6300	6300	145	VE MR95 450 U13-A/A-U13 M70	
	50		60	7700	6500 ⁵⁾	170	VE MR120 450 U13-A/A-U13 M70	
7	52		60	6300	6300	145	VE MR95 450 U13-A/A-U13 M95	
	52		60	7700	6500 ⁵⁾	170	VE MR120 450 U13-A/A-U13 M95	
8	60	53	60	3400	3400	230 ¹⁾	VD MR70 450 U13-A/A-U13 M90	
	60	53	60	4600	4600	250	VD MR95 450 U13-A/A-U13 M90	
	60	53	60	5000	5000	300	VD MR120 450 U13-A/A-U13 M90	
9	65	61	60	3400	3400	225	VD MR70 450 U13-AA/AA-U13 M140	
	65	61	60	4600	4600	275	VD MR95 450 U13-AA/AA-U13 M140	
	65	61	60	5000	5000	325	VD MR120 450 U13-AA/AA-U13 M140	

1) Den angivne vægtykkelse er minimumskrav for overholdelse af lydklassen.

2) Angiver brandklasse EIxx A2-s1,d0.

3) Væggruppenumre refererer til detaljetegninger side 32 - 43.

4) Ved at undlade isolering forringes R'_w værdien ca. 4 dB. For resterende væggrupper kontakt Knauf.

5) Ved montering af et ekstra pladelag på hver side, kan væghøjden øges med op til 1 meter, dog maksimalt den statiske højde.

For andre plade kombinationer, se Knauf Systemfinder (Planner Suite) på Knauf.dk

Vægtypeoversigt Ultra Board® 13

System 450 - 1- og 2-lagsløsning på træ

YDEEVNE						OPBYGNING		
VÆG-GRUPPE ³⁾	LYDKLASSE DB		BRAND ²⁾ [minutter]	MAX. HØJDE statisk	MAX. HØJDE l.h.t. brand	TYKKELSE [mm]	KONSTRUKTIONSOBYGNING	VANDRET SNIT
	[R' _w]	[R' _w + C ₅₀₋₃₁₅₀]						
1	34		-	3300	-	95	VE T70 450 -/U13-A M45	
	34		-	4000	-	120	VE T95 450 -/U13-A M45	
3	36		60	3600	3600	95	VE T70 450 U13/U13 S70	
	38		60	4000	4000	120	VE T95 450 U13/U13 S95 ⁴⁾	
5	40		60	4000	4000	120	VE T70 450 A-U13/U13-A S70	
	42		60	4500	4000	145	VE T95 450 A-U13/U13-A S95	
8	55	53	60	3300	3300	210 ¹⁾	VD T70 450 A-U13/U13-A M140	
	56	53	60	4000	4000	260	VD T95 450 A-U13/U13-A M140	
9	57	55	60	3300	3300	210 ¹⁾	VD T70 450 U13-U13/U13-U13 M140	
	58	55	60	4000	4000	260	VD T95 450 U13-U13/U13-U13 M140	

1) Den angivne vægtykkelse er minimumskrav for overholdelse af lydklassen.

2) Angiver brandklasse.

3) Væggruppenumre refererer til detaljetegninger i Knauf systemmanual.

4) 70 mm stenuld er tilstrækkelig for opfyldelse af brandkrav – gælder kun enkeltlagsvægge.

Se også MK-godkendelse for indervægge.

For andre pladekombinationer, se Knauf Systemfinder (Planner Suite) på Knauf.dk



R'_w værdier er reduktionstal, der kan opnås indbygget i den færdige bygning, når alle tilstødende bygningsdele mindst har samme egenskaber. De laboratoriemålte værdier ligger ca. 4 - 8 dB højere, da erfaringer viser, at der skal være en rimelig margin for at sikre, at de lydæssige udfaldskrav kan opnås. I tvivlstilfælde kontakt Knauf A/S.



Ultra Board®

- Effektiv tilskæring med kniv
- Mindre støv ved bearbejdning
- Slag- og skruefast

Ultra Board® 15

Til dig som foretrækker en 1-lags-løsning, som også er slag- og skruefast

Unik byggeplade til 1-lags-løsninger

Ultra Board® 15 er vores stærkeste løsning, som vi primært anbefaler til 1-lags-konstruktioner, når der er krav til ekstra styrke og bæreevne ved ophæng. Ultra Board® 15 er også godkendt til vådrum.

Konstruktioner med Ultra Board® 15 er brandtestet hos DBI og styrketestet hos SBI. Derudover er Ultra Board® 15 MK-godkendt hos ETA-Danmark med MK 6.1/0299 og MK 7.31/1813.

Ultra Board® 15 fås i standardbredderne 900 og 1200 mm med forsænkede langkanter og skårne kortkanter. Ultra Board® 15 fås desuden i et ergonomisk miniformat, 1200 x 900 mm, med fire spartelkanter.

MK-godkendt vådrumsløsning

Knauf Ultra Board® 15 opnår en vandopta-

gelsesklassifikation H3 iht. EN 520. Pladen er MK-godkendt som enkeltlagskonstruktion til brug i vådrum.

Væggen opbygges med 1 x 15 mm Ultra Board® 15 opsat på min. 70 mm stålprofiler med en maksimal c/c-afstand på 300 mm. Hvis der anvendes træskelet er min. dimensionen 45 x 70 mm.

Der skal altid anvendes en MK-godkendt vådrumsmembran før opsætning af fliser i vådzone. Følg den enkelte leverandørs anvisninger.

I resten af rummet kan der anvendes fx vådrumsmaling. For generelle regler om vådrum se afsnittet om vådrum.

Brandbeskyttelsessystem

Knauf Ultra Board® 15 indgår i et K₂60A2-s1,d0 brandbeskyttelsessystem. Her opsættes Ultra Board® med klammer på træ, med 15 mm Secura Board yderst, som klammes ind i det inderste pladelag

med spredeklammer. Ved at anvende Ultra Board® 15 i det inderste pladelag opnås en større skivebæreevne end ved anvendelse af andre gipspladetyper, så denne konstruktion er specielt velegnet til stabilisering af lette bygningskonstruktioner.

Montage af Ultra Board® 15

Ultra Board® 15 kan opsættes på stålskelet med EHG skruer og på træskelet med EHG skruer eller klammer. Find montagevejledning på side 84 - 87 og skrue-/klammeoversigt på side 93.

Vægtypeoversigt for Ultra Board® 15

Find vægtypeoversigt på Ultra Board® 15 fra næste side.



VÆGOPHÆNG

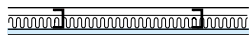
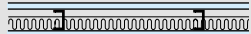
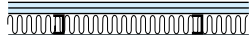


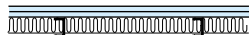


Op til 45 kg

pr. skrue, uden plugs (se skema side 93)


Vægtypeoversigt Ultra Board® 15

System 600

YDEEVNE						OPBYGNING		
Væg-gruppe ³⁾	Lydklasser dB		Brand ²⁾ [minutter]	Max. højde statisk [mm]	Max. højde i.h.t. brand [mm]	Tykkelse [mm]	Konstruktionsopbygning	Vandret snit
	[R' _w]	[R' _w + C ₅₀₋₃₁₅₀]						
1	32		-	2400	-	60	VE MR45 600 -/U15 M45	
	32		-	3100	-	85	VE MR70 600 -/U15 M45	
	32		-	4100	-	110	VE MR95 600 -/U15 M45	
	32		-	4400	-	135	VE MR120 600 -/U15 M45	
5	44		-	2700	-	75	VE MR45 600 U15/U15 M45	
	49		60	3700	3000	100	VE MR70 600 U15/U15 S70	
	50		60	4800	3000	125	VE MR95 600 U15/U15 S95 ⁴⁾	
	51		60	5400	3000	150	VE MR120 600 U15/U15 S95 ⁴⁾	
7	58		60	3600	3600	130	VE MR70 600 U15-U15/U15-U15 S70 ⁶⁾	
	59		60	5400	5400	155	VE MR95 600 U15-U15/U15-U15 S70 ⁶⁾	
	60		60	6700	6500	180	VE MR120 600 U15-U15/U15-U15 S70 ⁶⁾	
8	56		60	3100	3000	195 ¹⁾	VD MR70 600 U15/U15 S70	
	57		60	4100	3000	230	VD MR95 600 U15/U15 S70	
	57		60	4400	3000	280	VD MR120 600 U15/U15 S70	
	60		60	3100	3000	195 ¹⁾	VD MR70 600 U15/U15 S140	
	60	53	60	4100	3000	230	VD MR95 600 U15/U15 S140	
	60	53	60	4400	3000	280	VD MR120 600 U15/U15 S140	
9	65	58 ⁵⁾	60	3300	3300	230 ¹⁾	VD MR70 600 U15-U15/U15-U15 M90	
	65	58 ⁵⁾	60	4400	4400	260	VD MR95 600 U15-U15/U15-U15M90	
	65	58 ⁵⁾	60	4800	4800	310	VD MR120 600 U15-U15/U15-U15 M90	

- 1) Den angivne vægtykkelse er minimumskrav for overholdelse af lydklassen.
 - 2) Angiver brandklasse EIxx A2-s1,d0.
 - 3) Væggruppenumre refererer til detaljetegninger på side 77 - 83
 - 4) 70 mm stenuld er tilstrækkelig for opfyldelse af brandkrav – gælder kun enkeltlagsvægge.
 - 5) Værdier baseret og vurderet iht. tilsvarende målinger.
 - 6) Stenuldsisolering af lydtekniske årsager.
- Se også MK-godkendelse for indervægge.
For andre pladekombinationer, se Knauf Systemfinder (Planner Suite) på Knauf.dk

 Væggruppenumre refererer til principdetaljetegningerne.

 R'_w værdier er reduktionstal, der kan opnås indbygget i den færdige bygning, når alle tilstødende bygningsdele mindst har samme egenskaber. De laboratoriemålte værdier ligger ca. 4 - 8 dB højere, da erfaringer viser, at der skal være en rimelig margin for at sikre, at de lydæssige udfalds-krav kan opnås. I tvivlstilfælde kontakt Knauf A/S.

STABILISERENDE VÆGGE

Stabiliserende skiver

Vægge og lofter beklædt med gipsplader kan anvendes som stabiliserende skiver.

Under bærende/stabiliserende vægge findes principskitse samt yderligere beskrivelse af stabiliserende gips-pladevægge.

Beregningsprogrammer

På knauf.dk findes der beregningsprogrammer "Vægskiver Ultra Board træ" og "Vægskiver Ultra Board stål".

Vægtypeoversigt Ultra Board® 15

System 600 - 1- og 2-lagsløsning på træ

YDEEVNE						OPBYGNING		
VÆG-GRUPPE ³⁾	LYDKLASSER dB		BRAND ²⁾ [minutter]	MAX.HØJDE	MAX.HØJDE	TYKKELSE [mm]	KONSTRUKTION SOPBYGNING	VANDRET SNIT
	[R' _w]	[R' _w + C _{50,3150}]		Statisk [mm]	l.h.t. brand [mm]			
1	32		-	3300	-	85	VE T70 600 -/U15 M45	
	32		-	4000	-	110	VE T95 600 -/U15 M45	
3	37		60	3600	3600	100	VE T70 600 U15/U15 S70	
	39		60	4000	4000	125	VE T95 600 U15/U15 S95 ⁴⁾	
5	42		60	4300	4000	130	VE T70 600 U15-U15/U15-U15 S70	
	44		60	6300	4000	155	VE T95 600 U15-U15/U15-U15 S70	
8	55		60	3300	3300	210 ¹⁾	VD T70 600 U15/U15 S140	
	56		60	4000	4000	230	VD T95 600 U15/U15 S140	
9	58	55	60	3300	3300	210 ¹⁾	VD T70 450 U15-U15/U15-U15 M140	
	59	55	60	4000	4000	260	VD T95 450 U15-U15/U15-U15 M140	

1) Den angivne vægtykkelse er minimumskrav for overholdelse af lydklassen.

2) Angiver brandklasse.

3) Væggruppenumre refererer til detaljetegninger i Knauf systemmanual.

4) 70 mm stenuld er tilstrækkelig for opfyldelse af brandkrav – gælder kun enkeltlagsvægge.

Se også MK-godkendelse for indervægge.

For andre pladekombinationer, se Knauf Systemfinder (Planner Suite) på Knauf.dk



R'_w værdier er reduktionstal, der kan opnås indbygget i den færdige bygning, når alle tilstødende bygningsdele mindst har samme egenskaber. De laboratoriemålte værdier ligger ca. 4 - 8 dB højere, da erfaringer viser, at der skal være en rimelig margin for at sikre, at de lydmæssige udfaldskrav kan opnås. I tvivlstilfælde kontakt Knauf A/S.

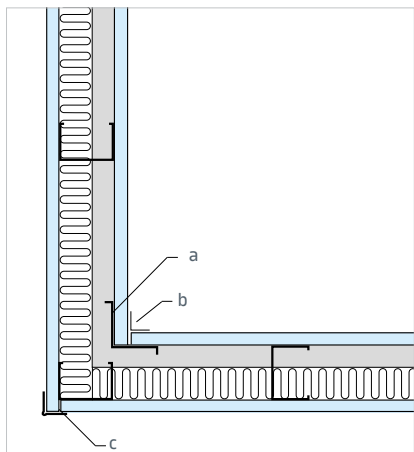
Principdetaljer

Dette afsnit omfatter de standarddetaljer, der er gældende for de forskellige typer af lette, ikke-bærende indervægge. Konstruktionen og opbygningen af de enkelte vægge er angivet i vore vægtypeoversigter og montageanvisninger.

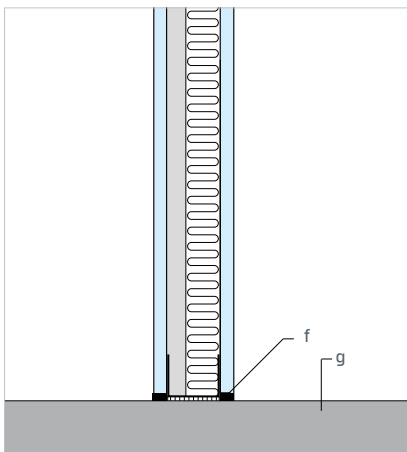
Væggruppe 5

- VE-vægge beklædt på 2 sider
- Brandklasse EI 60 A2-s1,d0
- Lydklasse R_w' 44 - 51 dB¹⁾

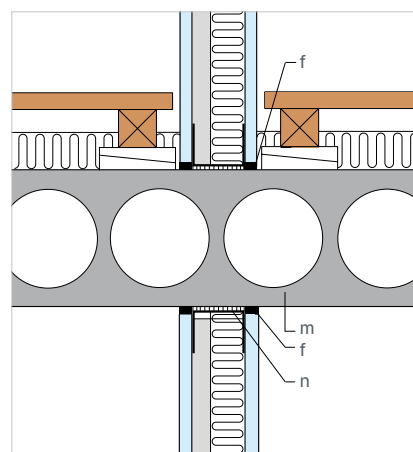
5.1 Hjørne = 90°



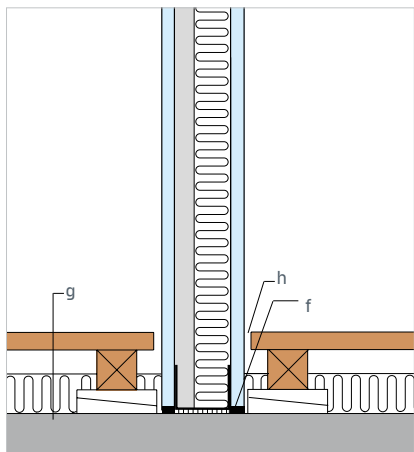
5.2 Tilslutning til massivt gulv



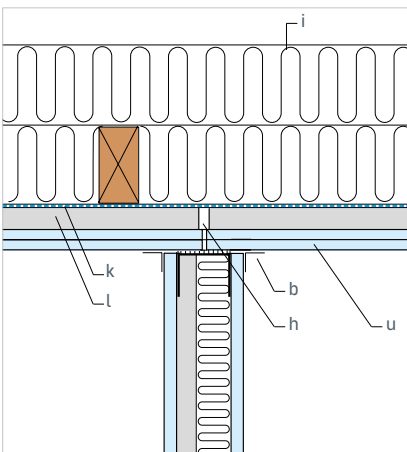
5.3 Tilslutning til betondæk



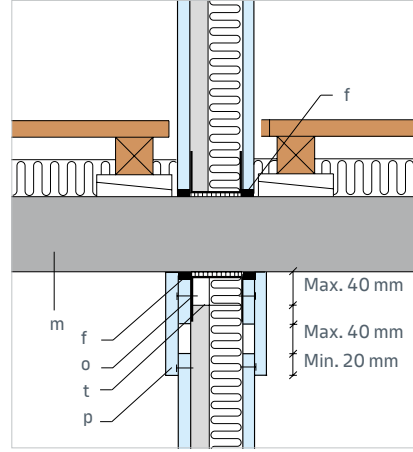
5.4 Tilslutning til trægulv



5.5 Tilslutning til loft



5.6 Teleskopløsning



- a: Hjørnestolpe HR 60/60
- b: Papirtrimmel
- c: Hjørnebeskytter HSK
- d: Variabelt hjørneprofil HP 50/50
- e: Multiflextape
- f: Lydfuge, Knauf fuge nr. 1
- g: Massivt gulv min. 120 mm beton
- h: Min. 10 mm fuge
- i: Varmeisolering
- k: Dampspærre
- l: Monteringsprofil S 25
- m: Dæk min. 180 mm betonhuldæk eller 120 mm massiv beton.

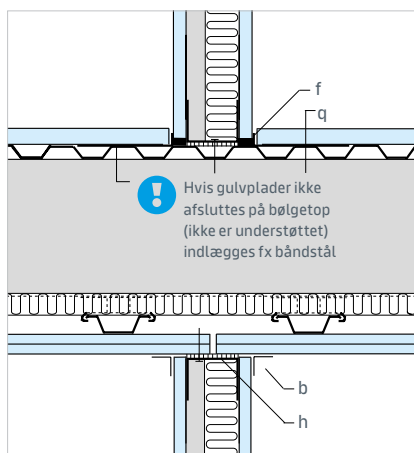
- n: Stolper afsluttes 10 mm fra skinnebund
- o: Forstærkningsskinne FSK
- p: Pladefastgørelse kun til stolper
- q: Knauf etagedæk med to lag Secura Board
- r: Ydervæg
- s: H 50/50 hjørneprofil
- t: Stolper afsluttes max. 40 mm fra skinnebund
- u: To lag Classic 1 Board

1) Isolering iht. vægtypeoversigt på side 75

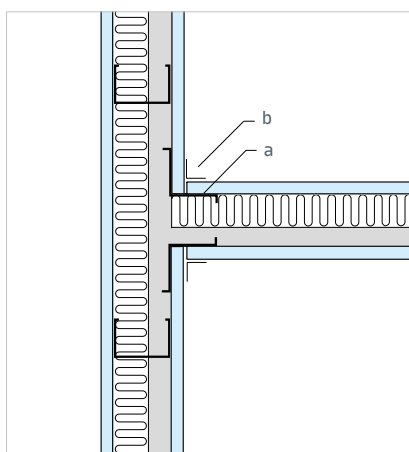
Væggruppe 5

- VE-vægge beklædt på 2 sider
- Brandklasse EI 60 A2-s1,d0
- Lydklasse R'_w 44 - 51 dB¹⁾

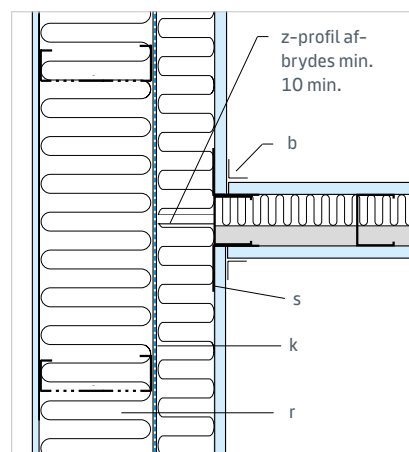
5.7 Tilslutning til etagedæk



5.8 Tilslutning til væg



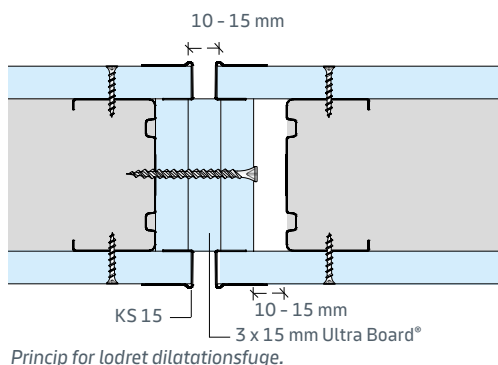
5.9 Tilslutning til let ydervæg



Dilatationsfuger - Ultra Board® 15

Dilatationsfuger

Lodrette dilatationsfuger udføres ved vægfelter med en længde større end 15 m eller skal følge bygningsstrukturens overordnede dilatationsfuger. Afhængig af brand- og lydkrav skal der anvendes glas- eller stenuld.

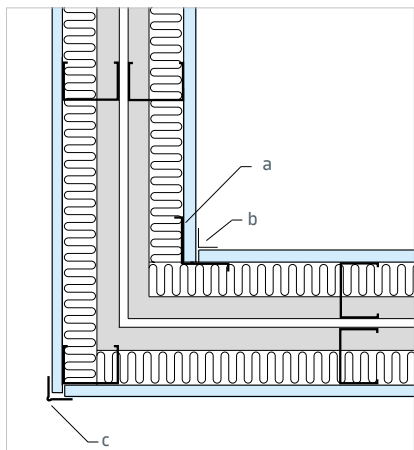


1) Isolering iht. vægtypeoversigt på side 75

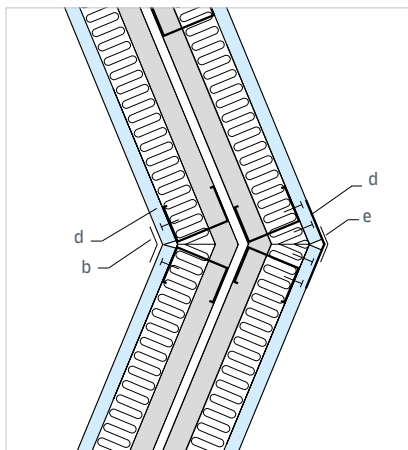
Væggruppe 8

- VD-vægge beklædt på 2 sider
- Brandklasse EI 60 A2-s1,d0
- Lydklasse R_w' 56 - 60 dB¹⁾

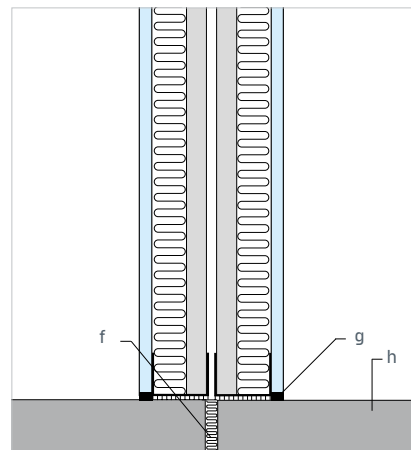
8.1 Hjørne = 90°



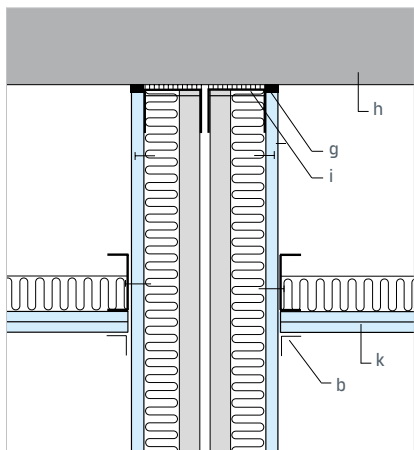
8.2 Hjørne > 90°



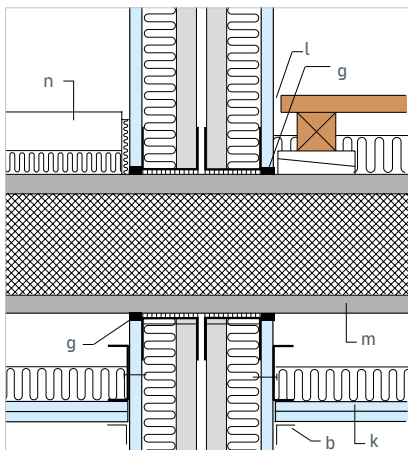
8.3 Tilslutning til massivt gulv



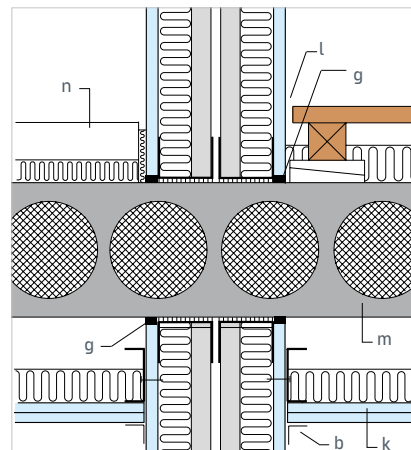
8.4 Tilslutning nedhængt loft



8.5 Tilslutning huldæk på tværs



8.6 Tilslutning huldæk på langs



- a:** Hjørnestolpe HR 60/60
b: Papirstrimmel
c: Hjørnebeskytter HSK
d: Variabelt hjørneprofil HP 50/50
e: Multiflextape
f: Fuge, min. 20 mm udfyldt med mineraluld
g: Lydfuge, Knauf fuge nr. 1
h: Min. 150 mm beton. Bevægelse i loft < 10 mm

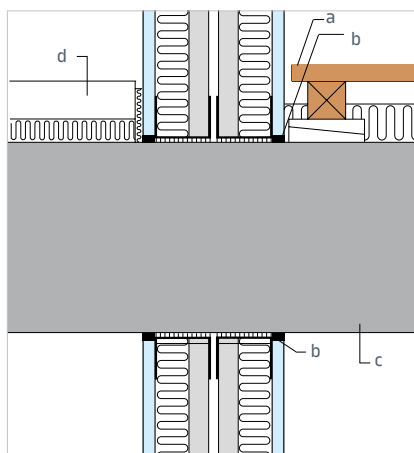
- i:** Stolper afsluttes 10 mm fra skinnebund
k: Nedhængt Knauf loft med min. 2 lag gips
l: Min. 10 mm fuge
m: Dæk min. 180 mm betonhuldæk udstøbt i en bredde af 600 mm. Bevægelse i dæk < 10 mm
n: Svømmende gulv, min. 10 mm fuge

1) Isolering iht. vægtypeoversigt på side 75.

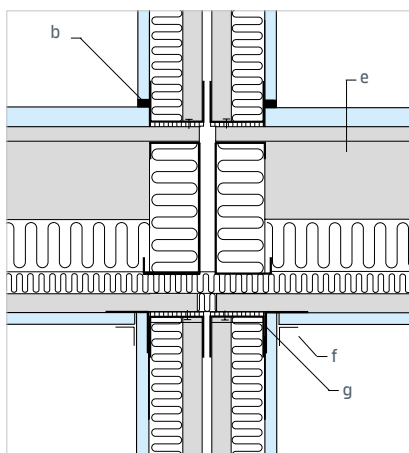
Væggruppe 8

- VD-vægge beklædt på 2 sider
- Brandklasse EI 60 A2-s1,d0
- Lydklasse $R'_{w} 56 - 60 \text{ dB}^{1)}$

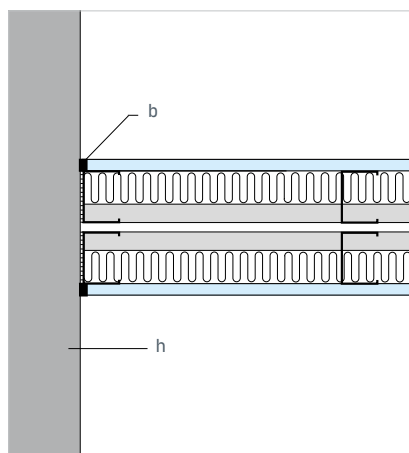
8.7 Tilslutning til etagedæk



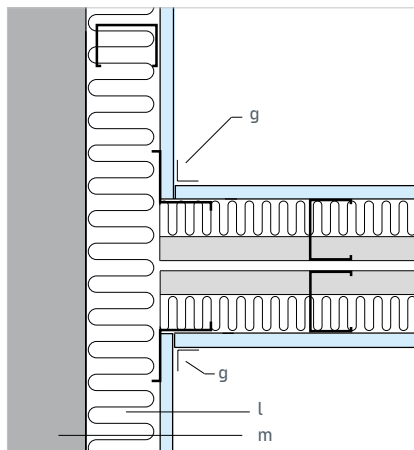
8.8 Tilslutning til etagedæk



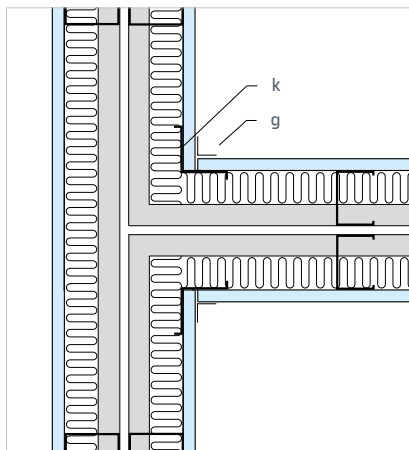
8.9 Tilslutning til massiv væg



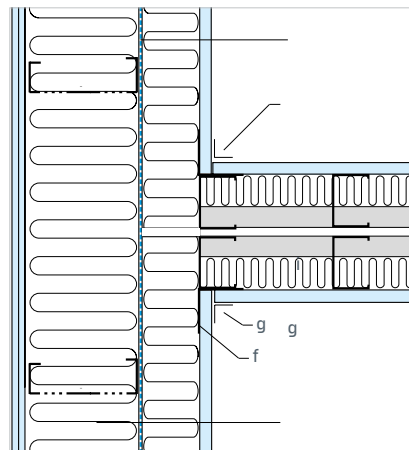
8.10 Tilslutning til forsatsvæg (lyd)



8.11 Tilslutning til væg



8.12 Tilslutning til let ydervæg



- a:** Min. 10 mm fuger
b: Lydfuge, Knauf fuger nr. 1
c: Dæk min. 250 mm beton.
 Bevægelse i dæk < 10 mm
d: Svømmende gulv, min. 10 mm fuger
e: Etagedæk med min. 75 mm ekstra isolering i første bjælkefag på hver side af skillevæggen
f: Hjørneprofil H 50/50
g: Papirstrimmel

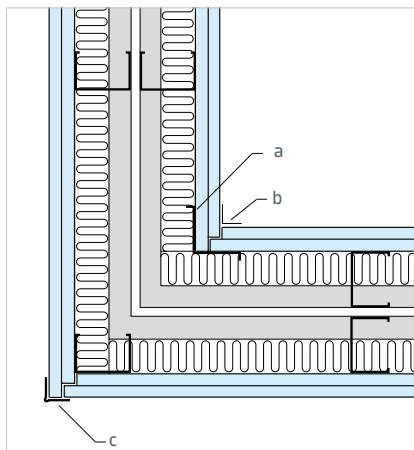
- h:** Massiv væg min. 250 mm beton eller 360 mm teglvæg med puds eller fyldte fuger
i: Dampspærre
k: Hjørnestolpe HR 60/60
l: Min. 75 mm mineraluld
m: Eksisterende væg (ved ydervæg vurder dampspærre)
n: Ydervæg

1) Isolering iht. vægtypeoversigt på side 75.

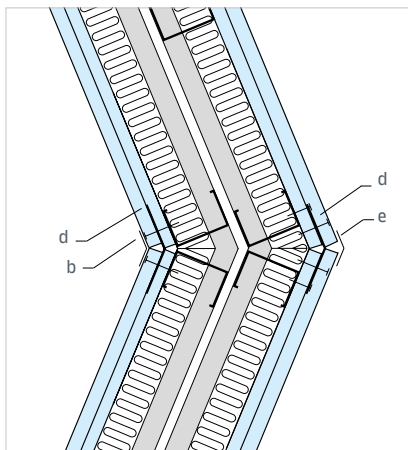
Væggruppe 9

- VD-vægge beklædt på 2 sider
- Brandklasse EI 60 A2-s1,d0
- Lydklasse R'_w 65 dB ($R'_w + C_{50-3150}$ 58 dB)

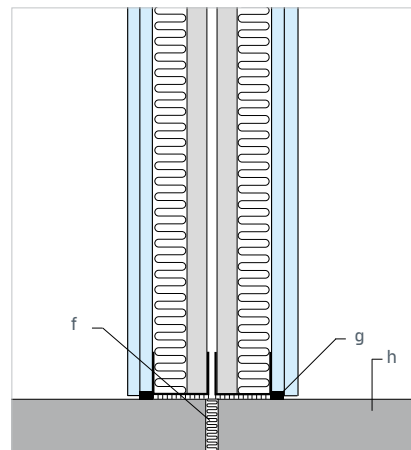
9.1 Hjørne = 90°



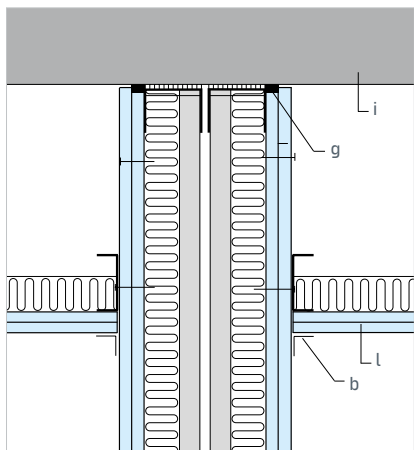
9.2 Hjørne > 90°



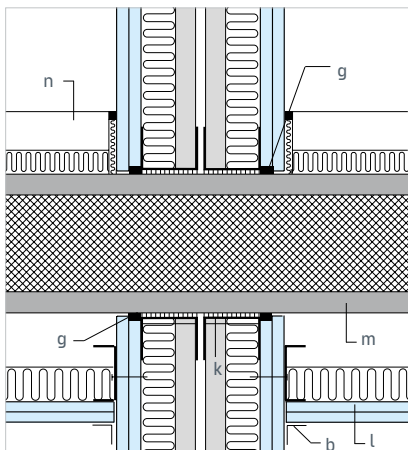
9.3 Tilslutning til massivt gulv



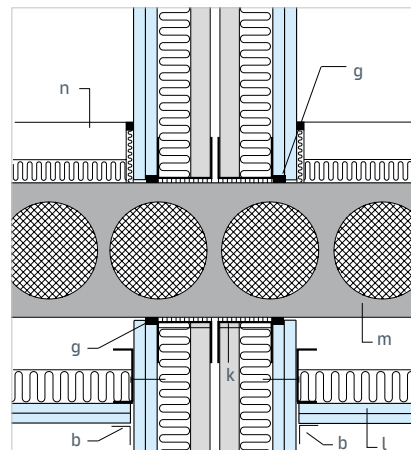
9.4 Tilslutning nedhængt loft



9.5 Tilslutning huldæk på tværs



9.6 Tilslutning huldæk på langs



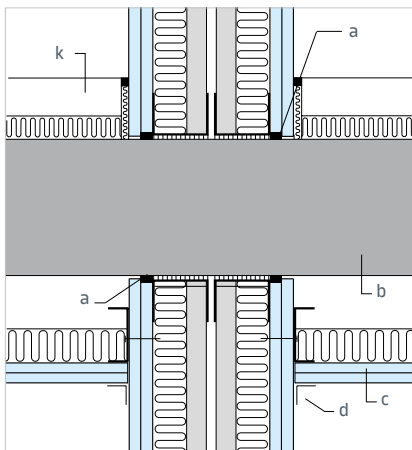
- a: Hjørnestolpe HR 60/60
 b: Papirstrimmel
 c: Hjørnebeskytter HSK
 d: Variabelt hjørneprofil HP 50/50
 e: Multiflextape
 f: Fuge, min. 20 mm udfyldt med mineraluld
 g: Lydfuge, Knauf fuge nr. 1
 h: Terrændæk min. 150 mm beton

- i: Min. 150 mm beton. Bevægelse i loft < 10 mm
 k: Stolper afsluttes 10 mm fra skinnebund
 l: Nedhængt Knauf loft med min. 2 lag gips
 m: Dæk min. 180 mm betonhuldæk udstøbt i en bredde af 1200 mm. Bevægelse i dæk < 10 mm
 n: Svømmende gulv, min. 10 mm fuge

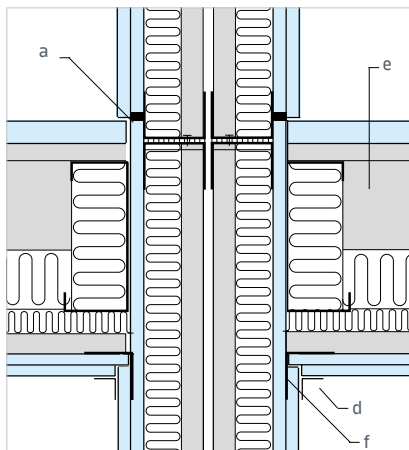
Væggruppe 9

- VD-vægge beklædt på 2 sider
- Brandklasse EI 60 A2-s1,d0
- Lydklasse R'_w 65 dB ($R'_w + C_{50-3150}$ 58 dB)

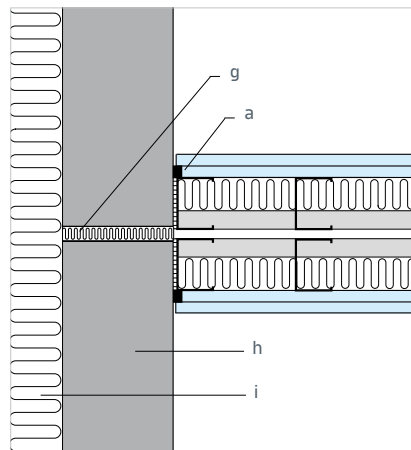
9.7 Tilslutning til massivt dæk



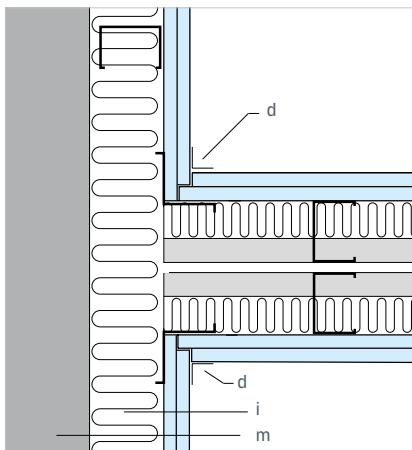
9.8 Tilslutning til etagedæk



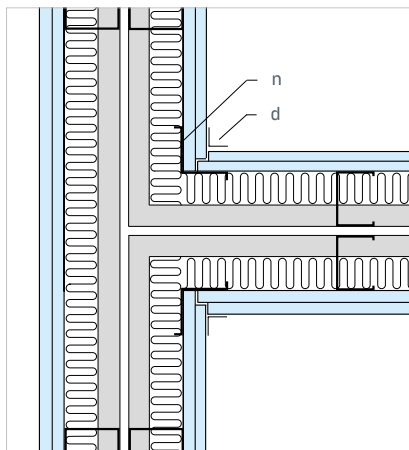
9.9 Tilslutning til massiv væg



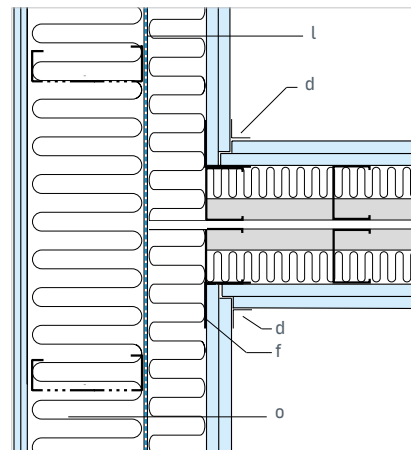
9.10 Tilslutning til forsatsvæg (lyd)



9.11 Tilslutning til væg



9.12 Tilslutning til let ydervæg



- a:** Lydfuge, Knauf fuge nr. 1
b: Dæk min. 150 mm beton.
 Bevægelse i dæk < 10 mm
c: Nindhængt Knauf loft
d: Papirstrimmel
e: Etagedæk med min. 75 mm ekstra isolering i første bjælkefag på hver side af skillevæggen
f: Hjørneprofil H 50/50
g: Min. 20 mm fuge udfyldt med mineraluld

- h:** Min. 150 mm beton
i: Min. 75 mm mineraluld
k: Svømmende gulv, min. 10 mm fuge
l: Dampspærre
m: Eksisterende væg (ved ydervæg vurder dampspærre)
n: Hjørnestolpe HR 60/60
o: Ydervæg

MONTAGE

I montageafsnittet får du et grundigt indblik i, hvordan du håndterer og monterer Ultra Board® 15 i miniformat (1200x900 mm) på både stål- og træunderlag. Der beskrives både skrue og klammeløsning.



For montage af Ultra Board® med to forsænkede kanter - se generel montagevejledning for gipsplader.

Ultra Board® 15 med fire forsænkede kanter

PLADEMONTAGE

Tildannelse af Ultra Board®

Ultra Board® tildannes med kniv på samme måde som en almindelig gipsplade.

Opbevaring og håndtering

Håndtering af Ultra Board® udføres jf. håndtering for gipsplader, som anført på side 482.

Montage af stålskelet

Stålskelet monteres normalt med en c/c afstand på max. 600 mm. For brug af Ultra Board® som et-lags løsning til vådrum skal stolpeafstanden være max. 300 mm. Skelettet kan ligeledes monteres med en c/c afstand på 450 mm og lodret plademontage, bemærk reduceret lydreduktion

Plademontage

Pladerne monteres med de kartonbeklædte kanter lodret - se illustrationer til højre. Den forsænkede pladekant afskæres mod tilstødende bygningsdele.

Pladerne tilpasses således, at der kan udføres en lydfuge på 10 mm til tilstødende bygningsdele. De lodrette pladesamlinger, samles over stolper. Ved vægge med flere pladelag, skal alle samlinger forskydes min. 150 mm. Yderste pladelag skudklammes. Det anbefales at forskyde pladerne på hver side af skelettet. Ved stabiliserende vægge skal alle samlinger være understøttet. Se beregningsprogrammer på knauf.dk.

Montageretning

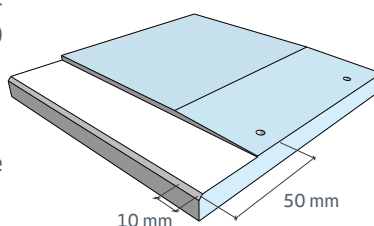
Det 1. lag plader monteres bedst i retning mod stolpeprofilernes åbning for at sikre stolpernes placering. Det anbefales at forskyde pladerne på hver side af skelettet.

PLACERING AF SKRUER OG KLAMMER

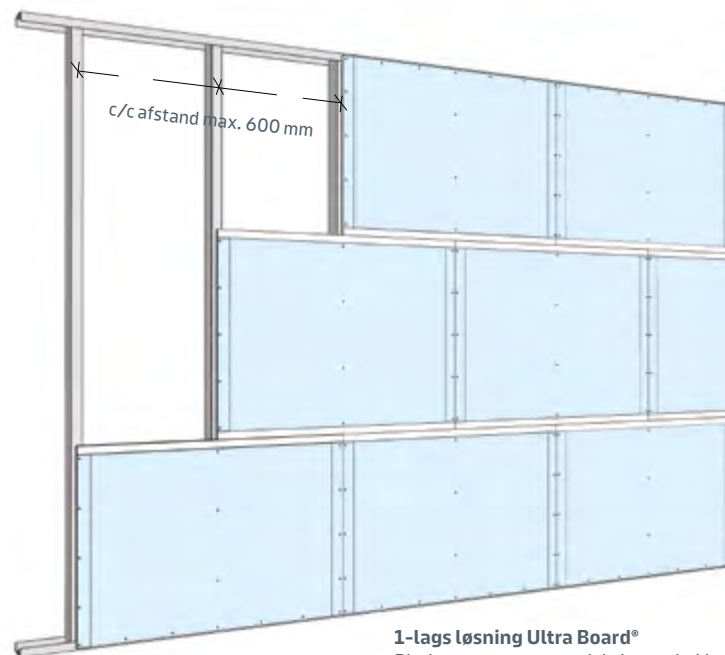
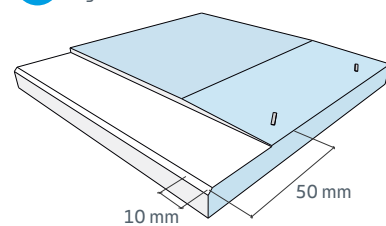
Se illustration for placering af fastgørelsesmidler. Skrueerne fastgøres med max. 1400 omdrejninger/min.

Klammer sættes i en vinkel på 30 - 45° i forhold til pladekant.

Anvend skruer og klammer jf. skemaer side 93.

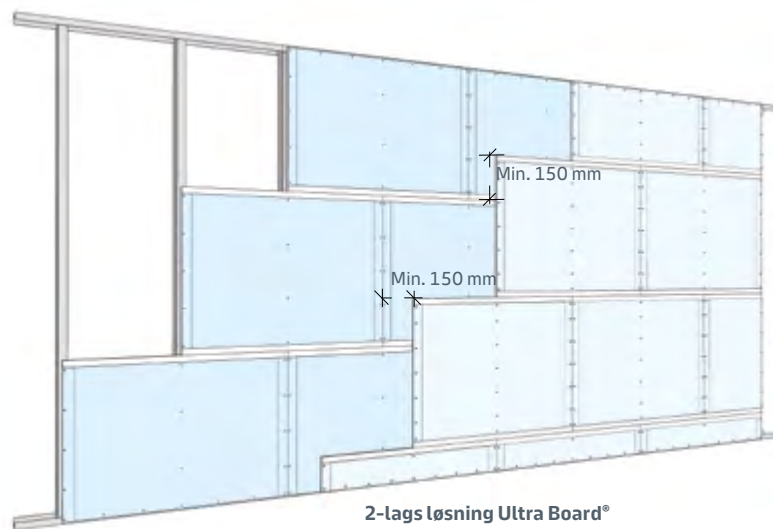


Ultra Board® leveres med fræsede langkanter og kartonklædte forsænkede kortkanter.



1-lags løsning Ultra Board®

Pladerne monteres med de kartonbeklædte kanter lodret på et stålskelet med c/c afstand på 600 mm.



2-lags løsning Ultra Board®

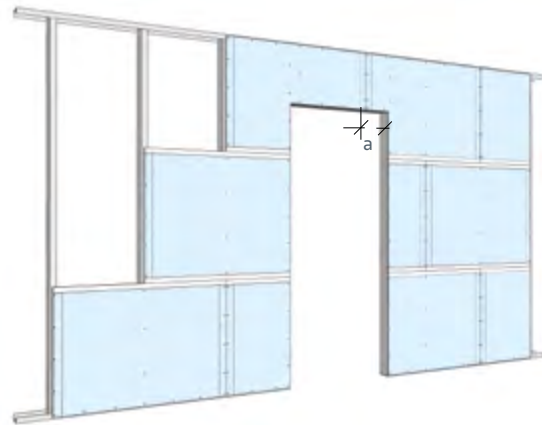
De lodrette pladesamlinger, samles over stolper. Ved vægge med flere pladelag, skal alle samlinger forskydes min. 150 mm.

Ultra Board® 15 med fire forsænkede kanter

OMKRING DØRE

Omkring døre

Dørhuller udføres med pladesamlinger i yderste lag inde over døråbningen og ikke i flugt med døråbningens kanter.



Døråbninger

Pladesamlinger må ikke udføres i flugt med døråbningens kanter og der skal være min. 100 mm fra pladekant til døråbning - jf. ovenstående illustration $a = \text{min. } 100 \text{ mm}$.

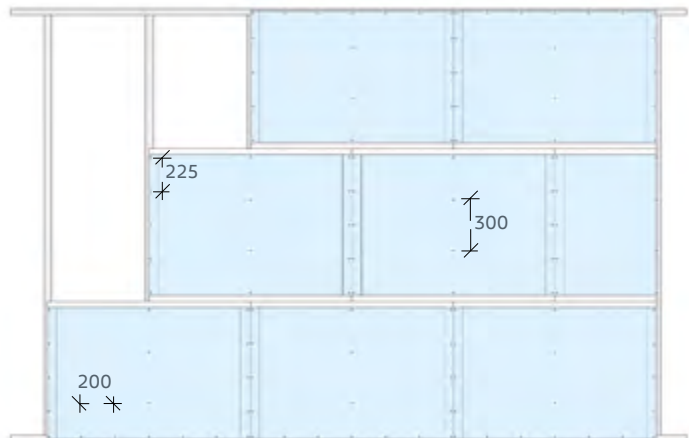
PLADEMONTAGE PÅ STÅLUNDERLAG

Ved et pladelag

Pladerne monteres med de kartonbeklædte kanter lodret på et stålskelet med c/c afstand på 600 mm. Pladerne fastskrues til stålprofilerne pr. 200 mm samt pr. 200 - 225 mm i top- og bundskinne. Inde på fastskrues pladerne pr. 300 mm i alle stolper.



Ved anvendelse af Ultra Board® til stabiliserende vægge kan der være foreskrevet andre skrueafstande jf. de statiske beregninger.



1-lags løsning af Ultra Board® på stålunderlag.

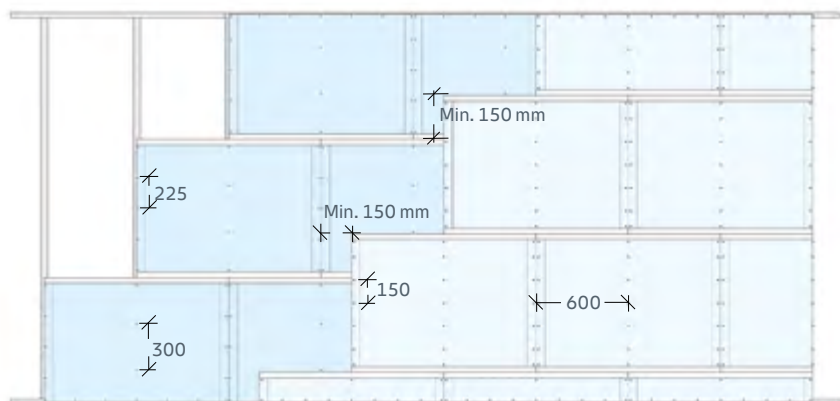
Ved to pladelag

Inderste pladelag fastskrues monteres som 1-lagsløsning med Ultra Board® 15. Yderste pladelag fastskrues langs kanter pr. 200 mm og pr. 200 mm i stolper, top- og bundskinne. Inde på pladen skrues pr. 300 mm i alle stolper.

Klamning af 2. lag

Ved en 2-lags-løsning med Ultra Board® 15 på stål kan andet pladelag opsættes med spredeklammer ind i det første pladelag. Klammer monteres pr 150 mm langs kanter og midt på pladen. Pladerne kan opsættes uafhængigt af underlaget dog forskydes samlingerne mellem de to lag med minimum 150 mm.

Bemærk at klammemontage ikke er illustreret. For yderligere info om klammer, se vores klammeoversigt på Knauf.dk



2-lags løsning af Ultra Board® på stålunderlag.

Ultra Board® 15 med fire forsænkede kanter

PLADEMONTAGE PÅ TRÆUNDERLAG

Montage af træskelet

Ultra Board® kan også opsættes på træunderlag. Træskelet monteres normalt med en c/c afstand på max. 600 mm. For brug af Ultra Board som et-lags løsning til vådrum skal stolpeafstanden være max. 300 mm.

Til vægge anvendes min. 45 x 45 mm regler, ved andre dimensioner skal anlægsfladen altid være min. 45 mm bred. I vådrum skal anvendes min. 45 x 70 mm regler.

Plademontage

Pladerne monteres med de kartonbeklædte kanter lodret - se illustrationer til højre. Den forsænkede pladekant afskæres mod tilstødende bygningsdele.

Pladerne tilpasses således, at der kan udføres en lydfuge på 10 mm til tilstødende bygningsdele. De lodrette pladesamlinger, samles over stolper. Ved vægge med flere pladelag, skal alle samlinger forskydes min. 150 mm. Yderste pladelag med spredeklammer. Det anbefales at forskyde pladerne på hver side af skelettet.

Ved et pladelag

Pladerne fastskrues til træreglerne med EHG 38 skruer pr. 200 mm langs kanter og pr. 200 mm inde på pladen i alle stolper. Alternativt skydes pladerne fast til træreglerne med klammer pr. 150 mm langs alle kanter og ud for alle mellemliggende stolper. Klammerne skal forsænkes mellem 0,5 og 1 mm for at lette spartelarbejdet.

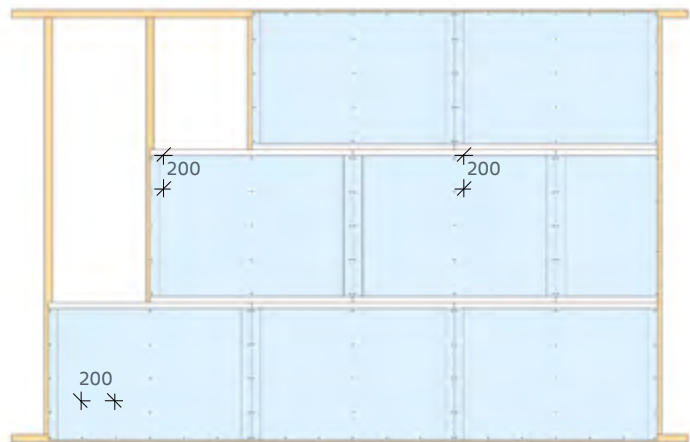
Ved to pladelag - skruning 1. lag og klamning 2. lag

Første pladelag fastskrues til træreglerne med EHG 38 skruer pr. 200 mm og pr. 200 mm inde på pladen i alle stolper.

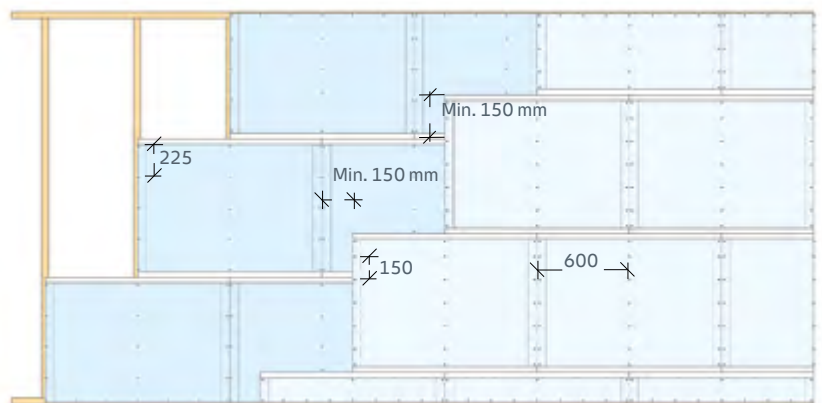
Andet pladelag skal monteres forskudt i forhold til første pladelag og monteres med spredeklammer pr. 150 mm i rækker pr. 600 mm.

Ved to pladelag - klamning begge lag

Første pladelag skydes fast til træregler med klammer pr. 200 mm langs alle kanter og ud for alle mellemliggende regler. Andet pladelag skal monteres forskudt i forhold til første pladelag og monteres med spredeklammer pr. 150 mm i rækker pr. 600 mm



1-lags løsning af Ultra Board® på træunderlag ved skruemontage.



2-lags løsning af Ultra Board® på træunderlag ved skru-/klammemontage.



Ved anvendelse af Ultra Board® til stabiliserende vægge kan der være foreskrevet andre fastgørelsesafstande jf. de statiske beregninger.

Dilatationsfuger

Lodrette dilatationsfuger udføres ved vægfelter med en længde større end 15 m eller skal følge bygningsstrukturens overordnede dilatationsfuger.

Montagevejledning Ultra Board® 13 på stål

Stålskelet

Stålskelet monteres normalt med en c/c afstand på max. 450 mm. For yderligere information, se montageafsnit for stålskelet til gipsplader.

Tildannelse af Ultra Board®

Ultra Board® tildannes med kniv på samme måde som en almindelig gipsplade.

Montageretning

Det 1. lag plader monteres bedst i retning mod stolpeprofilernes åbning for at sikre stolpernes placering. Det anbefales at forskyde pladerne på hver side af skelettet.

Plademontage

Pladerne monteres med de kartonbeklædte kanter lodret - se illustrationer til venstre. Pladerne tilpasses, så de måler 10 - 15 mm mindre end den færdige væghøjde.

Pladerne tilpasses således, at der kan udføres en lydfulge på 10 mm til tilstødende bygningsdele.

De lodrette pladesamlinger, samles over stolperne.

Ved vægge med flere pladelag, skal alle samlinger forskydes en stolpebredde. Det anbefales at forskyde pladerne på hver side af skelettet.

1-lags-løsning med Ultra Board® 13

Pladerne fastskrues pr. 200 mm i alle stolper og pr. 200 - 225 mm i top- og bundskinne. Inde på pladen fastskrues der pr. 300 mm i alle stolper.

2-lagsløsning med Ultra Board® 13

Inderste pladelag fastskrues pr. 450 mm i alle stolperne. Yderste pladelag fastskrues langs kanter pr. 200 mm i stolper og pr. 200 - 225 mm i top- og bundskinne. Inde på pladen skrues pr. 300 mm i alle stolper.

Stabiliserende vægge

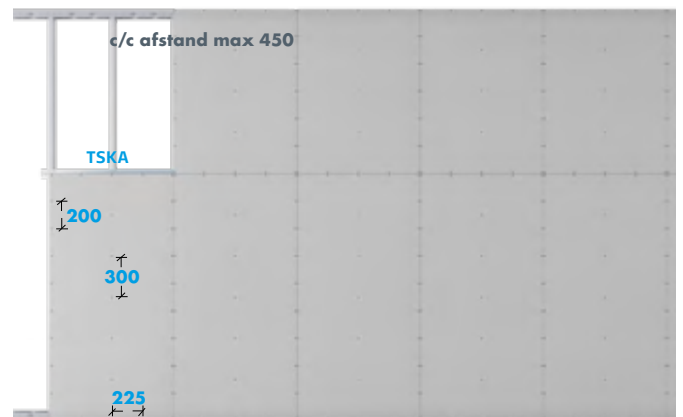
Ved anvendelse af Ultra Board® til stabiliserende vægge kan der være foreskrevet andre skrueafstande jf. de statiske beregninger. Ved stabiliserende vægge skal alle samlinger være understøttet. Se beregningsprogrammer på Knauf.dk.stemmanual.



Kortkantsamlinger

Alle kortkantsamlinger ved en 1-lagsløsning med Ultra Board® 13 skal være understøttede med T-samlestykker (TSKA).

Hvor der skal spartles over samlingerne, skal alle kortkanter og skårne kanter affases 3 - 5 mm, før pladerne monteres. Pladerne skal monteres med et mellemrum på 2 - 4 mm af hensyn til den senere spartling af samlingen.



Montagevejledning Ultra Board® 13 på stål

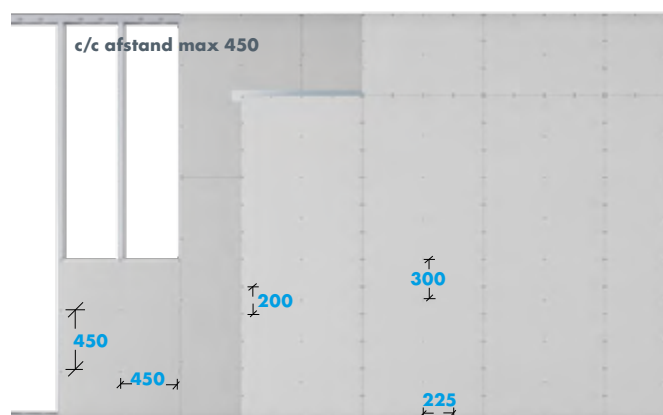
Kortkantsamlinger

Alle kortkantsamlinger i yderste pladelag ved en 2-lags-løsning med Ultra Board® 13 skal være understøttede af stolper samt båndstål.

Hvor der skal spartles over samlinger, skal alle kortkanter og skårne kanter affases 3 - 5 mm, før pladerne monteres. Pladerne skal monteres med et mellemrum på 2 - 4 mm af hensyn til den senere spartling af samlingen.

Dilatationsfuger

Lodrette dilatationsfuger udføres ved vægfelter med en længde større end 15 m eller skal følge bygningsstrukturens overordnede dilatationsfuger.



Montagevejledning Ultra Board® 13 på træ

Træskelet

Træskelet monteres normalt med en c/c afstand på max. 450 mm.

Tildannelse af Ultra Board®

Ultra Board® tildannes med kniv på samme måde som en almindelig gipsplade.

Plademontage

Pladerne monteres med de kartonbeklædte kanter lodret – se illustrationer til venstre. Pladerne tilpasses, så de måler 10 - 15 mm mindre end den færdige væghøjde. Pladerne tilpasses således, at der kan udføres en lydfuge på 10 mm til tilstødende bygningsdele.

De lodrette pladesamlinger, samles over stolperne.

Ved vægge med flere pladelag, skal alle vandrette samlinger forskydes min. 150 mm. Det anbefales at forskyde pladerne på hver side af skelettet.

1-lags-løsning med Ultra Board® 13

Pladerne fastskrues pr. 200 mm i alle stolper og pr. 200 - 225 mm i top- og bundskinne. Inde på pladen fastskrues der pr. 300 mm i alle stolper.

2-lagsløsning med Ultra Board® 13

Inderste pladelag fastskrues pr. 450 mm i alle stolperne. Yderste pladelag fastskrues langs kanter pr. 200 mm i stolper og pr. 200 - 225 mm i top- og bundskinne. Inde på pladen skrues pr. 300 mm i alle stolper.

Brug af Klammer

Ved en 1-lags-løsning med Ultra Board® 13 på træ kan pladerne også opsættes med klammer pr. 150 mm ved alle kanter og inde på pladen.

Ved en 2-lags-løsning med Ultra Board®

13 på træ skal Inderste pladelag opsættes med klammer pr. 200 mm ved alle kanter og inde på pladen. Yderste pladelag opsættes med klammer pr. 150 mm ved alle kanter og inde på pladen.

Bemærk at klammemontage ikke er illustreret. For yderligere info om klammer, se klammeoversigt.



Kortkantsamlinger

Alle kortkantsamlinger ved en 1-lagsløsning med Ultra Board® 13 skal være understøttede med T-samlestykker (TSKA).

Hvor der skal spartles over samlingerne, skal alle kortkanter og skårne kanter affases 3 - 5 mm, før pladerne monteres. Pladerne skal monteres med et mellemrum på 2 - 4 mm af hensyn til den senere spartling af samlingen.



Montagevejledning Ultra Board® 13 på træ

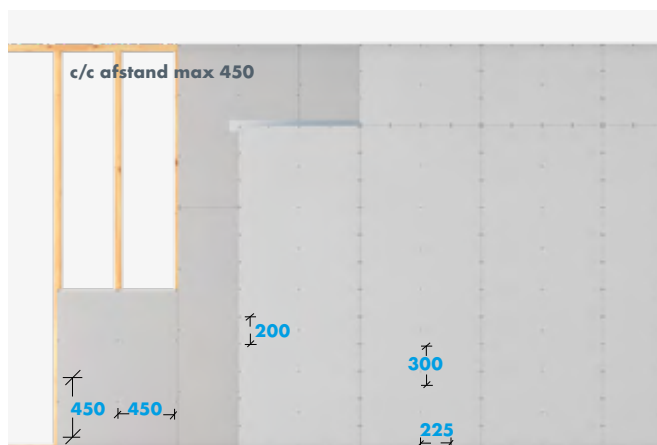
Stabiliserende vægge

Ved anvendelse af Ultra Board® til stabiliserende vægge kan der være foreskrevet andre skrue-afstande jf. de statiske beregninger.

Ved stabiliserende vægge skal alle samlinger være understøttet. Se beregningsprogrammer på Knauf.dk eller Knauf systemmanual.

Dilatationsfuger

Lodrette dilatationsfuger udføres ved vægfeltet med en længde større end 15 m eller skal følge bygningsstrukturens overordnede dilatationsfuger.



Kortkantsamlinger

Alle kortkantsamlinger i 2. pladelag ved en 2-lags-løsning med Ultra Board® 13 skal være understøttede af stolper samt båndstål eller TSKA-profil.

Hvor der skal spartles over samlingerne, skal alle kortkanter og skårne kanter affases 3 - 5 mm, før pladerne monteres. Pladerne skal monteres med et mellemrum på 2 - 4 mm af hensyn til den senere spartling af samlingen.



Ultra Board® 13

SKRUE- OG KLAMMETYPER

SKRUETYPEN			
Plade-type	Underlags-type	Pladelag	Skruetype (EHGB = båndet skrue)
U13	MR profiler	1. lag 2. lag 3. lag	EHG 26 eller EHGB 26 EHG 38 eller EHGB 38 EHG 51 eller EHGB 51
U13	KR og FR profiler	1. lag 2. lag 3. lag	EHG 26 eller EHGB 26 EHG 38 eller EHGB 38 EHG 51 eller EHGB 51
U13	Træ	1. lag 2. lag 3. lag	EHG 38 eller EHGB 38* EHG 51 eller EHGB 51* EHG 51 eller EHGB 51

* Alternativt kan U13 opsættes med klammer.

KLAMMEDIMENSIONER					
Plade-type	Underlags-type	Pladelag	Klamme-længde	Ryg-bredde	Trådtyk-kelse
U13	Træ	1. lag 2. lag	44 mm 60 mm	≥ 10 mm	d ≥ 1,5 mm

Klammerne skal være galvaniserede og harpiksbehandlede.

Klammerne skal forsænkes mellem 0,5 og max. 1 mm for at lette spartelarbejdet.

LOFTER OG SKRÅVÆGGE

Understøtningsafstand c/c

Ved montering på lofter og skråvægge benyttes samme fremgangsmåde, dog opsættes pladerne med understøtningsafstand på c/c 400 mm ved både 1-lags og 2-lags løsninger.

Underlaget kan ligeledes monteres med en c/c afstand på 300 mm for plader monteret parallelt med underlaget.



FASTGØRELSE AF ULTRA BOARD® 13 PÅ LOFTER OG SKRÅVÆGGE			
Underlagstype	Pladelag	Fastgørelsestype	Fastgørelsesafstand
Stål	1. lag	Skrue EHG 26	200 mm
	2. lag	Skrue EHG 38	200 mm
Træ	1. lag	Skrue EHG 38 eller klammer 44 mm	200 mm
			150 mm
	2. lag	Skrue EHG 51 eller klammer 60 mm	200 mm
			150 mm

OPHÆNG

Vægophæng i Ultra Board udføres let og simpelt. Der kan fx anvendes enten 5 mm træskruer eller 10 mm blå Rosett.

De angivne værdier gælder udelukkende for statiske belastninger. Ved dynamiske belastninger skal der udføres separate beregninger og udføres evt. forstærkninger. Ved ophæng i lofter, hvor der er rent træk,

anbefales det at anvende hulrumsdybler som fx blå Rosett, med en regningsmæssig bæreevne jf. nedenstående skema.

Ophængsværdier for Ultra Board® 13 i kg pr. fastgørelse	Udtræk	Forskydning
 5 mm træskruer med gevind i hele skrueens længde	20	40
 Blå Rosett	38	50

Forudsætninger for ovenstående værdier:

- Belastningen forudsættes at være statisk. For dynamiske belastninger foretages separat vurdering. Det anbefales altid at anvende hulrumsdybler ved dynamiske belastninger. Bæreevnen af hulrumsdybler afhænger af den enkelte producent.
- Forskydningskraften antages at være plan med væggen.
- Maksimal samlet ophæng pr. vægside er max. 200 kg pr. m væg.
- Træskruen skal trænge igennem Ultra Board pladen med minimum 5 mm.
- Det er vigtigt, at træskruen ikke overskrues, vi anbefaler montage med skruetrækker eller batterimaskine på laveste moment.
- Vær opmærksom på, at de fleste belastninger er en kombination af dynamiske og statiske belastninger. Se også beregningseksempel på side 416.

Ultra Board® 15

SKRUE- OG KLAMMETYPER

SKRUETYPEN			
Plade-type	Underlags-type	Plade-lag	Skruetype (EHGB = båndet skrue)
U15	MR profiler	1. lag 2. lag	EHG 38 eller EHGB 38 EHG 51 eller EHGB 51*
U15	KR og FR profiler	1. lag 2. lag	EHG 38 eller EHGB 38 EHG 51 eller EHGB 51*
U15	Træ	1. lag 2. lag	EHG 38 eller EHGB 38 EHG 51 eller EHGB 51*

* Alternativt kan der anvendes spredeklammer ind i 1. lag

KLAMMEDIMENSIONER					
Plade-type	Underlags-type	Plade-lag	Klamme-længde	Ryg-bredde	Trådtykkelse
U15	Træ	1. lag 2. lag	44 mm* 60 mm	≥ 10 mm	d ≥ 1,5 mm
U15	Ultra Board®	2. lag	25 - 28 mm spredeklammer	≥ 10 mm	d ≥ 1,5 mm

Klammerne skal være galvaniserede og harpiksbehandlede.

* Hvis klammerne skal indgå i stabiliserende konstruktioner skal klammelængden være minimum 57 mm.

Klammerne skal forsænkes mellem 0,5 og max. 1 mm for at lette spartelarbejdet.

LOFTER OG SKRÅVÆGGE

Understøtningsafstand c/c

Ved montering på lofter og skråvægge benyttes samme fremgangsmåde, dog opsættes pladerne med understøtningsafstand på c/c 400 mm ved både 1-lags og 2-lags løsninger.

Underlaget kan ligeledes monteres med en c/c afstand på 300 mm for plader monteret parallelt med underlaget.

FASTGØRELSE AF ULTRA BOARD® 15 PÅ LOFTER OG SKRÅVÆGGE



Underlagstype	Pladelag	Fastgørelsestype	Fastgørelsesafstand
Stål	1. lag	Skrue EHG 38	200 mm
	2. lag	Spredeklammer ind i 1. lag	120 mm
Træ	1. lag	Skrue EHG 38 eller klammer	200 mm
		Spredeklammer ind i 1. lag	150 mm
	2. lag	Spredeklammer ind i 1. lag	120 mm

OPHÆNG

Vægophæng i Ultra Board udføres let og simpelt. Der kan fx anvendes enten 5 mm træskruer eller 10 mm blå Rosett.

De angivne værdier gælder udelukkende for statiske belastninger. Ved dynamiske belastninger skal der udføres separate beregninger og udføres evt. forstærkninger. Ved ophæng i lofter, hvor der er rent træ,

anbefales det at anvende hulrumsdybler som fx blå Rosett, med en regningsmæssig bæreevne jf. nedenstående skema.

Ophængsværdier for Ultra Board® 15 i kg pr. fastgørelse	Udtræk	Forskydning
 5 mm træskruer med gevind i hele skruens længde	25	45
 Blå Rosett	40	55

Forudsætninger for ovenstående værdier:

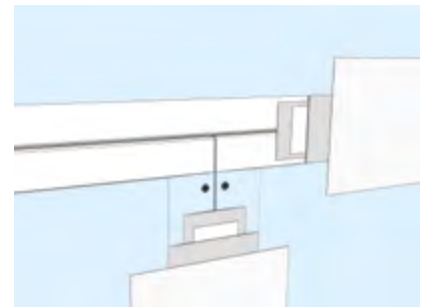
- Belastningen forudsættes at være statisk. For dynamiske belastninger foretages separat vurdering. Det anbefales altid at anvende hulrumsdybler ved dynamiske belastninger. Bæreevnen af hulrumsdybler afhænger af den enkelte producent.
- Forskydningskraften antages at være plan med væggen.
- Maksimal samlet ophæng pr. vægside er max. 200 kg pr. m væg.
- Træskruen skal trænge igennem Ultra Board pladen med minimum 5 mm.
- Det er vigtigt, at træskruen ikke overskruer, vi anbefaler montage med skruetrækker eller batterimaskine på laveste moment.
- Vær opmærksom på, at de fleste belastninger er en kombination af dynamiske og statiske belastninger. Se også beregningseksempel på side 416.

Systemløsninger fra Knauf

Spartel

Spartling og overfladebehandling af Ultra Board® udføres jf. spartelprincipper for gipsplader, som anført i vores spartelmanual, dog kan båndstål i de vandrette samlinger udelades, når der benyttes Ultra Board® 15 med fire forsænkede kanter.

Knauf standard spartelmasser, fx Knauf Fill & Finish Light, kan anvendes til spartling af Ultra Board®. Der kan med fordel anvendes Knauf Kurt spartelstrimmel, som kan overspartles umiddelbart efter ilægning.



Spartling med Knauf spartelmasse jf. spartelprincipper og kvalitetskrav beskrevet i Knauf spartelmanual.

Skruer

Brug EHG skruen til Ultra Board®, som er specialudviklet til ekstrem hårde gipsplader. Skruen kan bruges til både træ samt almindelig og forstærket stål.

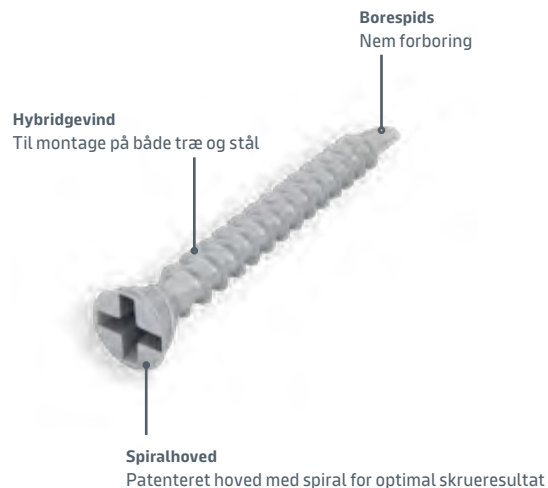
Med EHG skruen opnår du den pæneste overflade ved undersænkning på Ultra Board®. Ligeledes opnår du mindst muligt spartelarbejde.

Fås i flere længder og hhv. som løse eller bandede skruer. EHGB er bandede skruer.



Brug EHG-skruen, når du monterer Ultra Board® på stål og træ.

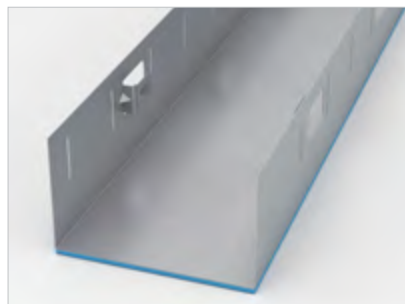
Du kan også bruge klammer, minimum 44 mm, hvis du monterer på træ. Husk at sætte slagstyrken ned på din klammepistol for at få en pænere overflade.



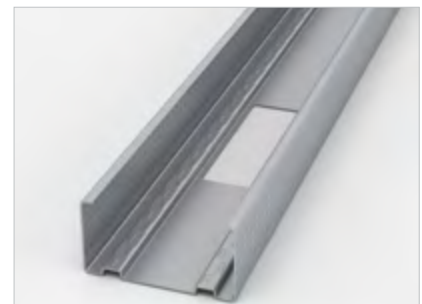
Profiler

Brug Knauf Click Skinne samt Knauf MR-stolper for at opnå let og hurtig monage. Med Knauf Click Skinne reducerer du arbejdstiden og får en bedre totaløkonomi på dit byggeprojekt. Samtidig fjerner Knauf Click Skinne de dårlige arbejdsstillinger relateret til opmåling og fiksering. Stolperne står stabilt fikseret, så pladerne er nemmere at montere.

Knauf Click Skinne fås med 4 mm polyethen.



Click-skinne gør det muligt at montere stolperne fra en perfekt arbejdsposition uden brug af nogen form for værktøj.



MR stolpe til indervægge. Stolpe med asymmetriske flanger. Kan skydes ind i hinanden. Alle stolper har huller (19 mm bredde) i top og bund for installationsgennemføring.





PROJEKTFOTO

Projekt: KPMG, Frederiksberg. Entreprenør: MT Højgaard. Arkitekt: 3XN. Fotograf: Fokus-Foto Lars Aarø.



FUNKTIONSVÆGGE

Ofte stilles der krav til vægge som overskrider de normale standarder til lyd, brand, fugt, styrke og udformning.

I det følgende afsnit Funktionsvægge gives der forslag til løsning af:

Vores vådrumsvægge, hvor vi beskriver etlagsløsninger med Knauf Ultra board® 15, som alternativ til vores standard tolagsløsninger.

Se ligeledes brugen af Ultra Board® 15 ved bærende/stabiliserende vægge.

Læs også om skudsikre vægge til fx ambassader, lufthavne etc. samt vægkonstruktioner med Knauf Silentboard til biograf- og musiklokaler.

Find endvidere afsnit om akustikvægge, hvor vi har fokus på Sonocare vægkonstruktion. Der kan hentes yderligere information om akustik i Knauf Danoline manual.

FUNKTIONSVÆGGE	96
Vådrum.....	98
Buede vægge.....	110
Vindbelastede vægge.....	114
Bærende/stabiliserende vægge.....	116
Indbrudssikre vægge.....	120
Røntgenvægge.....	122
Biograf- og musiklokaler.....	130
Skudsikre vægge.....	136
Akustikvægge.....	140

EFTERISOLERING	145
Forsatsvæg.....	146
Element.....	148

VIDSTE DU?

Vi har en konstruktion, som giver mulighed for at modstå en Magnum 44. Knauf Torro giver mulighed for at lave skudsikre løsninger til fx ambassader, banker og hoteller.

Indervægge / Funktionsvægge

VÅDRUMS- VÆGGE



Sikre vådrumløsninger med lang levetid

Gulve og vægge skal udføres, så de kan modstå især de fugtmæssige, men også de mekaniske påvirkninger, hvilket stiller høje krav til konstruktioner og overflader.

De materialer og konstruktioner der anvendes har stor betydning for rummenes ydeevne og levetid.

Ultra board® 15 er et alternativ til vores traditionelle vådrumsvægge opbygget med to lag Solid Wet Board. Samtidig kan vi tilbyde vores Aquapanel® Indoor, som er en cementbaseret og uorganisk plade. Pladen er fugt- og vandbestandig og har øget robusthed.

Projektering

Dette afsnit beskriver de generelle krav, der er gældende for vådrumsvægge. Konstruktionen og opbygningen af de enkelte vægtyper er angivet som principdetaljer.

Bygningsreglementets krav. (BR18, § 339)

1. Gulve og vægge skal udføres så de kan modstå de fugtpåvirkninger og de mekaniske og kemiske påvirkninger, der normalt forekommer i vådrum.
2. Gulve og gulvbelægninger, herunder samlinger, tilslutninger, rørgennemføringer og lignende skal være vandtætte.
3. I den vandbelastede del af vådrummet må der ikke udføres rørgennemføringer i gulvet.
4. I den vandbelastede del af rummet skal vægge og vægbeklædninger herunder samlinger, tilslutninger, rørgennemføringer o.l. være vandtætte.
5. Vand på gulvet skal afledes til gulvafløbet.
6. Ved brug af skeletvægge, samt gulv- og vægkonstruktioner, der indeholder træ eller andre organiske materialer, skal der anvendes et egnet vandtætningssystem.

hindre opfugtning skal gulve og vægge, inkl. samlinger, gennemføringer mv. udføres vandtætte. Vandtætningssystemer skal være MK-godkendte.

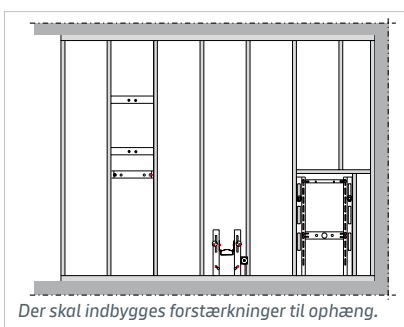
Der henvises i øvrigt til gældende SBI anvisning 252 om vådrum, fra Statens Byggeforskningsinstitut SBI.



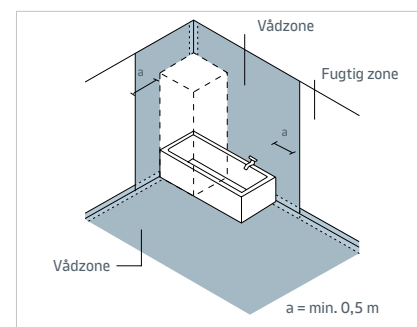
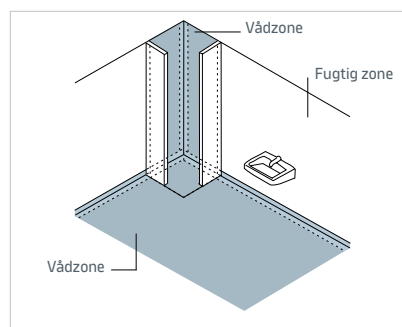
Ved vådrum forstås rum påvirket af vand eller høj relativ luftfugtighed, som fx bade- og toiletrum i boliger.

Kravene til vådrum skal først og fremmest sikre at der ikke trænger vand ind i fugtfølsomme konstruktioner. For at

Forstærkninger



Eksempler på zoneinddeling



Opdeling i zoner og belastningsklasser

Større vådrum kan opdeles i en vådzone og en fugtig zone, hvor kravene til fugtbeskyttelsesgraden er forskellige. Ved små vådrum (bredde < 1,3 m eller gulv < 3,25 m²) skal alle gulv- og vægoverflader behandles, som angivet under vådzone.

Vådzone

I vådzoner skal anvendes en MK-godkendt, vandtæt overfladebehandling i form af fliser med vådrumsmembran eller PVC-beklædning.

Til vådzoner hører hele gulvarealet samt den del af væggene, der jævnlige kan forventes udsat for direkte vandpåvirkning.

Fugtig zone

Alle vådrummets vægarealer, der ligger udenfor vådzonerne er fugtig zone. Overfladebehandlingen kan i disse

områder udføres med en beklædning, som bør være godkendt til gipsplader i vådrummets fugtige zone, fx malebehandling.

Belastningsklasser

Belastningen af vådrum afhænger især af, hvor ofte og hvor længe vådrummet bruges, og om der er gode ventilationsmuligheder. Der skelnes mellem følgende belastningsklasser:

Klasse L (Lav)

Få daglige bade af kortere varighed, god udluftning efter brug. Lav belastning findes typisk i enfamiliehuse, sommerhuse og lignende. Skeletvægge kan anvendes.

Klasse N (Normal)

Flere daglige bade, også af længere varighed og evt. mangelfuld udluftning. Normal belastning findes typisk i tæt-lavt byggeri, etageboliger og lignende. Skeletvægge kan anvendes.

Klasse H (Hård)

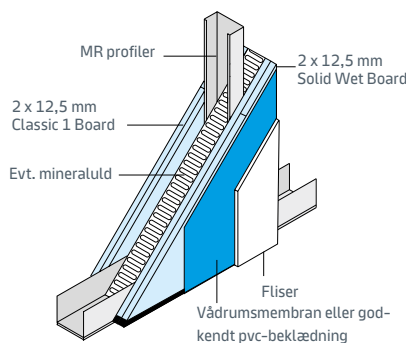
Vådrum med større eller hyppigere vandbelastning end normalt i boliger. Hård belastning findes typisk i fælles baderum, storkøkkener og produktionslokaler i levnedsmiddelindustrien, hvor rengøring sker ved fx trykspuling. Lette skeletvægge kan ikke anvendes.

Konstruktionsopbygning

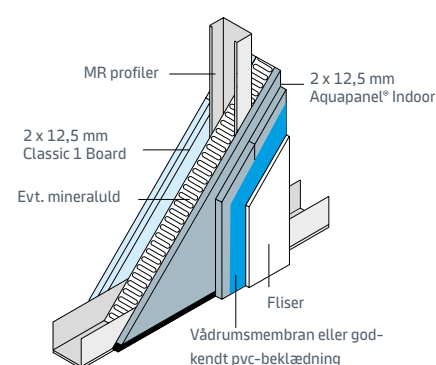
Til opbygning af vådrumsvægge skal anvendes min. 70 mm MR stålprofiler pr. max. c/c 450 mm. Alternativt kan der anvendes min. 45x70 mm træstolper. Der skal indbygges forstærkninger til ophæng og rørgennemføringer. Vægge omkring vådrum i belastningsklasse L (Lav) og N (Normal) kan udføres på følgende måder:

! Bemærk: Alle de viste konstruktioner skal udføres med MK-godkendt vådrumsmembran og fliser i vådzone, eller godkendt pvc-beklædning i vådzone.

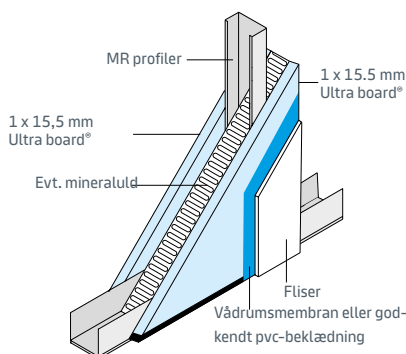
2 x 12,5 mm Solid Wet Board Stolpeafstand max. 450 mm.



2 x 12,5 mm Aquapanel® Indoor Stolpeafstand max. 450 mm.



1 x 15,5 mm Ultra board® 15 Stolpeafstand max. 300 mm.

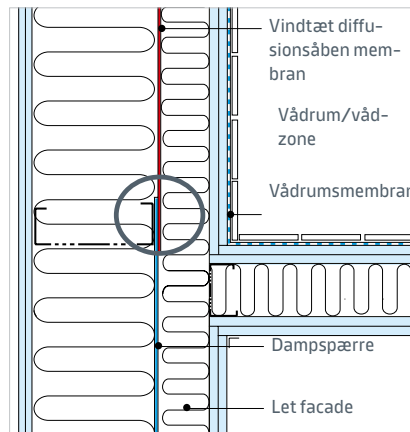


Dampspærre

Er vådrumsvæggen en del af en let ydervægskonstruktion, er det vigtigt at anvende den rigtige membrantype i ydervæggen ud for de områder, der indgår i vådzone.

Det anbefales at udskifte dampspærren i disse områder til en vindtæt, men diffusionsåben membran (fugtadaptiv dampspærre). Denne løsning tillader fugt at passere ved evt. utætheder i vådrummembranen og tæthedspillet forbliver intakt.

Samling mellem dampspærre og den diffusionsåbne membran klæbes eller tapes med overlæg på mindst 50 mm på fast underlag.



! Der henvises i øvrigt til membranleverandørens anvisninger.

Konstruktionseksempler

Væggruppe 5 - Lydklasse 48 dB [R'_w]

Vådromsopbygning	Pladetype på vådrumsside	Vådromssider
VE MR70 450 HH/AA M45	2 x 12,5 mm Solid Wet Board	1
VE MR70 450 HH/HH M45	2 x 12,5 mm Solid Wet Board	2
VE MR70 300 U15/U15 M45 ¹⁾	1 x 15,5 mm Ultra board®	2
VE MR70 450 QQ/AA M45	2 x 12,5 mm Aquapanel® Indoor	1

1) Vær opmærksom på, at ved reduceret stolpeafstand på 300 mm kan den angivne lydverdi forventes at være lavere.

Væggruppe 7 - Lydklasse 52 dB [R'_w]

Vådromsopbygning	Pladetype på vådrumsside	Vådromssider
VE MR95 450 HH/AA M95	2 x 12,5 mm Solid Wet Board	1
VE MR95 450 HH/HH M95	2 x 12,5 mm Solid Wet Board	2
VE MR95 300 U15-U15/U15-U15 M95	2 x 15,5 mm Ultra board®	2
VE MR95 450 QQ/AA M95	2 x 12,5 mm Aquapanel® Indoor	1

Væggruppe 8 - Lydklasse 60 dB [R'_w]

Vådromsopbygning	Pladetype på vådrumsside	Vådromssider
VD MR70 450 HH/AA M90	2 x 12,5 mm Solid Wet Board	1
VD MR70 450 HH/HH M90	2 x 12,5 mm Solid Wet Board	2
VD MR70 300 U15-U15/U15-U15 M90	2 x 15,5 mm Ultra board®	2
VD MR70 450 QQ/AA M90	2 x 12,5 mm Aquapanel® Indoor	1

Principdetaljer

Dette afsnit omfatter de standarddetaljer, der er gældende for de forskellige typer af lette, ikke-bærende indervægge. Konstruktionen og opbygningen af de enkelte vægge er angivet i vore vægtypeoversigter og montageanvisninger.



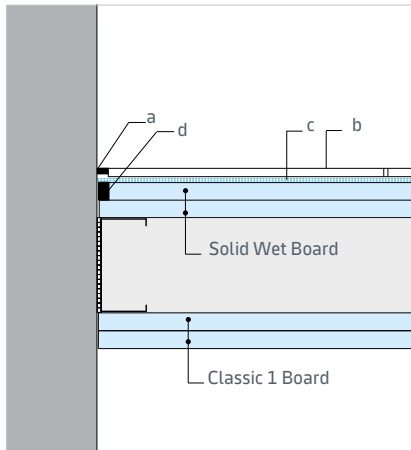
VIDSTE DU?

Du har mulighed for at lave buede løsninger med vores vådrumsløsninger. Se mere under montage samt buede vægge.

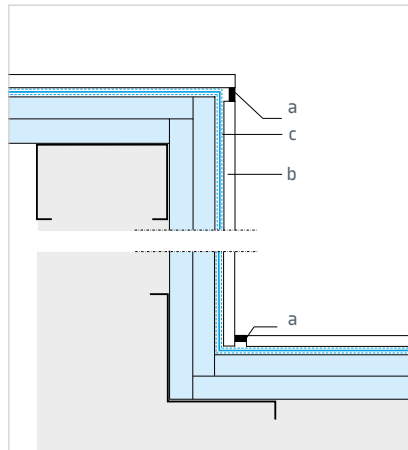
Solid Wet Board

- VE-vægge beklædt på 2 sider
- Brandklasse EI 60 A2-s1,d0
- Lydklasse R'_w 44 - 52 dB

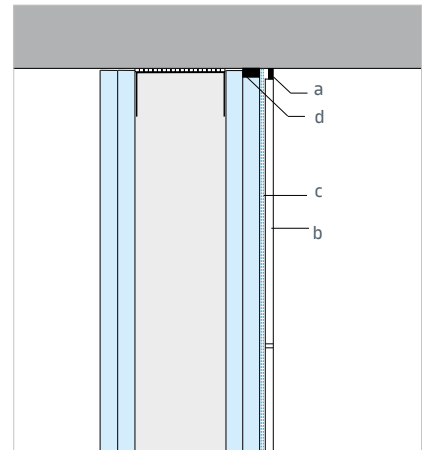
V1 Tilslutning til massiv væg



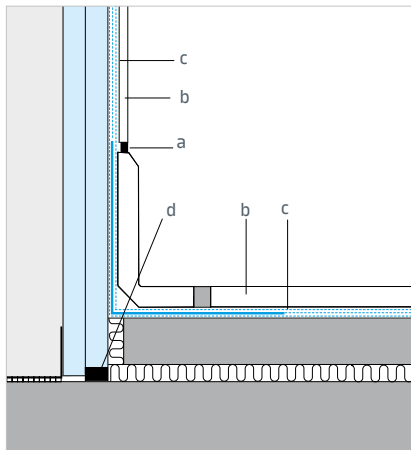
V2 Indad- og udadgående hjørner



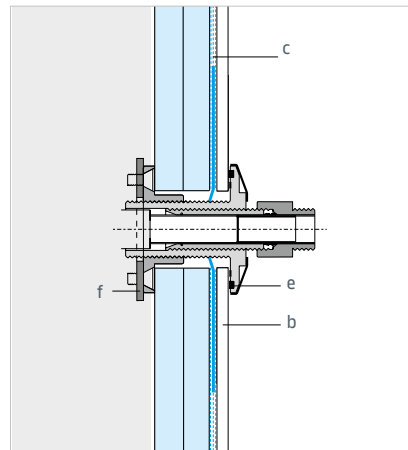
V3 Tilslutning til loft



V4 Tilslutning til betongulv



V5 Rørgennemføring i væg



DETALJEFORKLARING

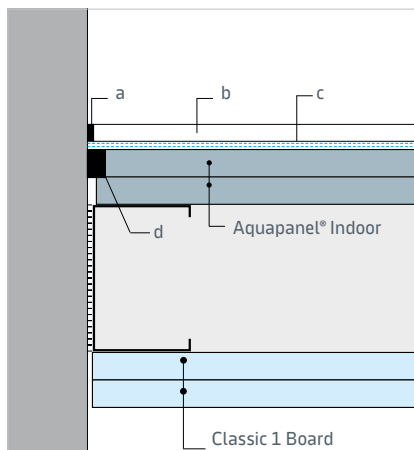
- a:** Vådrumssilikone
b: Fliser/klinker klæbet med fleksibel flisemørtel
c: MK-godkendt vådrumsmembran forstærket med armeringsbånd i alle ud- og indadgående hjørner

- d:** Acrylfuge
e: O-ring tilspændt med ydre roset
f: Bøsningsrør med modhold

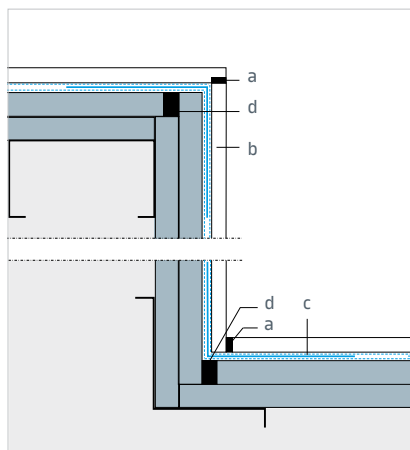
Aquapanel® Indoor

- VE-vægge beklædt på 2 sider
- Brandklasse (Kontakt Teknisk afdeling)
- Lydklasse R'_w 44 - 52 dB

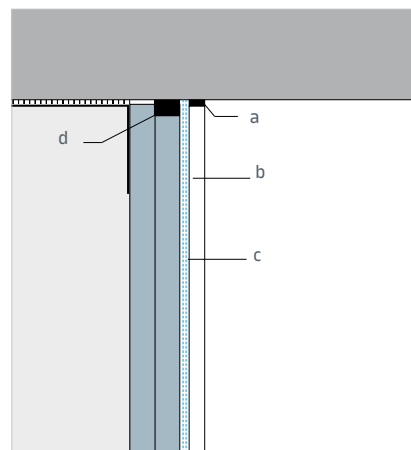
V6 Tilslutning til massiv væg



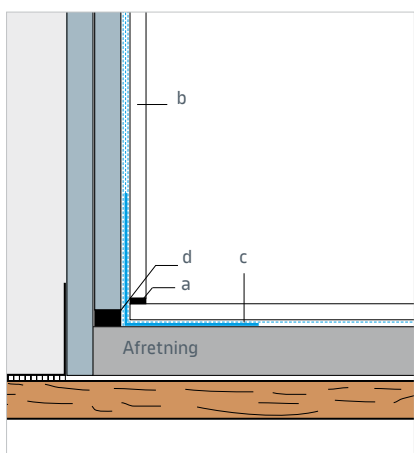
V7 Ind- og udadgående hjørner



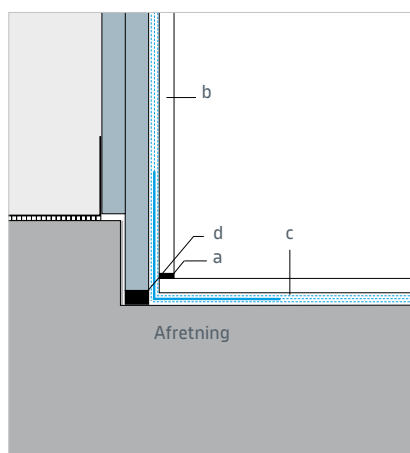
V8 Tilslutning til loft



V9 Tilslutning til krydsfinergulv



V10 Tilslutning til betongulv



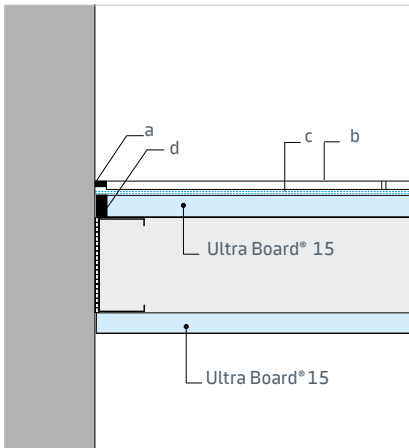
DETALJEFORKLARING

- a: Vådrumssilikone
 b: Fliser/klinker klæbet med fleksibel flisemørtel
 c: MK-godkendt vådrumsmembran forstærket med armeringsbånd i alle ud- og indadgående hjørner
 d: Akrylfuge

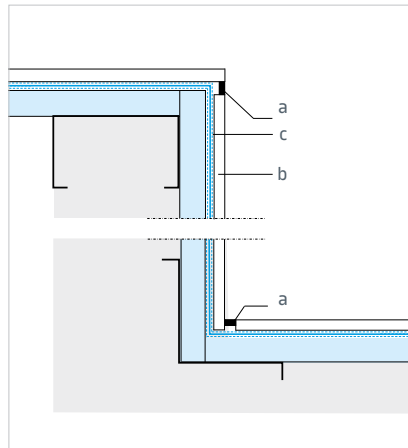
Ultra Board® 15

- VE-vægge beklædt på 2 sider
- Brandklasse EI 60 A2-s1,d0 (udfyldt med stenuld)
- Lydklasse R_w' 44 - 48 dB

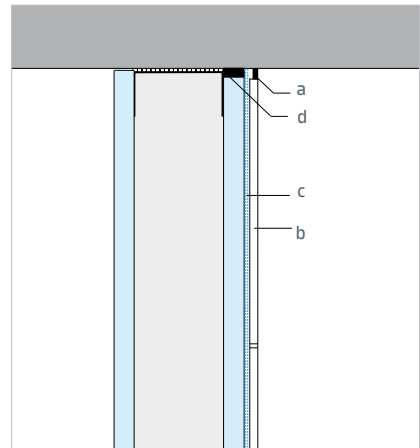
V11 Tilslutning til massiv væg



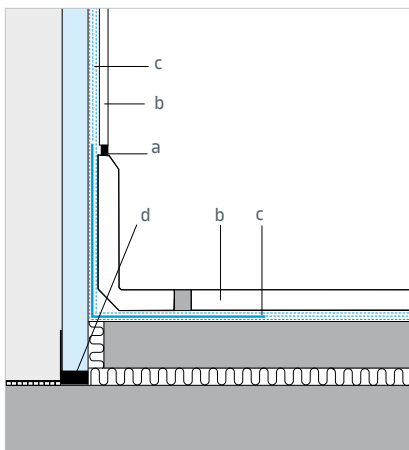
V12 Indad- og udadgående hjørner



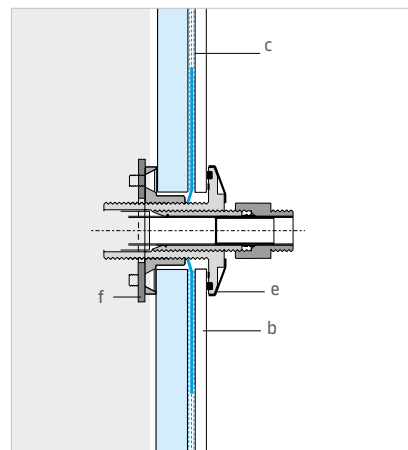
V13 Tilslutning til loft



V14 Tilslutning til betongulv



V15 Rørgennemføring i væg



DETALJEFORKLARING

- a:** Vådrumssilikone
b: Fliser/klinker klæbet med fleksibel flisemørtel
c: MK-godkendt vådrumsmembran forstærket med armeringsbånd i alle ud- og indadgående hjørner

- d:** Akrylfuge
e: O-ring tilspændt med ydre roset
f: Bøsningsrør med modhold

MONTAGE

Læs her om de specielle krav, der er gældende for montage af vådrumsvægge.



PROJEKTFOTO

Projekt: Professionshøjskolen Metropol. Entreprenør: Elindco Byggefirma A/S. Arkitekt: Active City Transformation. Fotograf: Als Fotografi.

Montage af Solid Wet Board og Ultra board® 15

Opbygning af vådrumsvægge følger generelle montageanvisninger for standardvægge.

Dog gælder nedenstående max. c/c afstande for stolpeskelet:

- Solid Wet Board (450 mm)
- Ultra board® 15 (300 mm)

Der anvendes min. 70 mm stålprofiler eller 45x70 mm træstolper.

Solid Wet Board

Se afsnit montage for almindelige inder-vægge side 52.

Ultra board® 15

Se afsnit montage for Ultra Board® vægge side 84.

Aquapanel® Indoor

Se næste side.

Vådrumsmembran på gipsplader

Vådrumsmembran

Der skal altid anvendes en MK-godkendt vådrumsmembran før opsætning af fliser i vådzone. Følg den enkelte leverandørs anvisninger.



Dampspærre

Er vådrumsvæggen en del af en let ydervægskonstruktion, er det vigtigt at anvende den rigtige membrantype i ydervæggen ud for de områder, der indgår i vådzone. Se også detalje side 101.

Opsætning af fliser/klinker

Der anvendes en fleksibel flisemørtel, som er godkendt med den anvendte vådrumsmembran. Følg den enkelte leverandørs anvisninger.

PVC-beklædning

Som alternativ til vådrumsmembran og fliser/klinker kan anvendes godkendt pvc-beklædning.



Montage af Aquapanel® Indoor

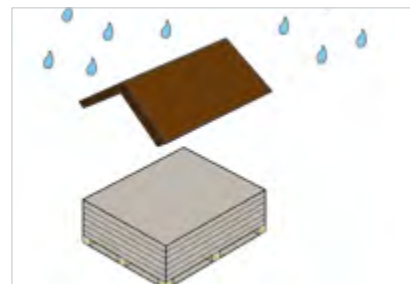
Transport

Bær altid pladerne lodret, eller transporter dem på paller med løftevogn eller gaffeltruck. Pas på ikke at beskadige hjørnerne, når pladerne sættes ned.

Opbevaring

Beskyt pladerne mod fugt og vejrlig før montering. Plader, der har været fugtige, skal før montering tørre på begge sider liggende på et plant underlag for at undgå, at pladerne krummer.

Før montering skal pladerne være tilpasset den omgivende temperatur og luftfugtighed. Den omgivende lufttemperatur må ikke være mindre end 5°C.

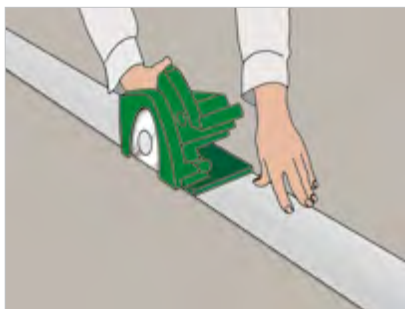


Montageregler

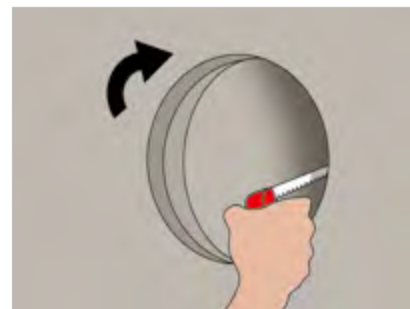
Emne	Enhed	Værdi
Stolpeafstand vandret montage	mm	max. c/c 400
Stolpeafstand lodret montage	mm	max. c/c 450
Skru afstand	mellem skruer	max. 250
	fra kanter	min. 15
Skruetype	SN 25 til 1. lag og SN 39 til 2. lag (til MR profiler)	
Limning	Langs alle pladekanter	



Skær gennem glasfiberarmeringen på pladens forside med en kniv. Knæk pladen og skær derefter bagsidens glasfiberarmering igennem.



Ønskes en skarp kant, anvendes en rundsav med støvfilter og karbid- eller diamantforstærket klinge.



Til udsækning for installationer (rørgennemføringer) anvendes en stiksav eller et hulbor.



Inden limning af samlinger rengøres pladekanterne. Brug en fugtig pensel.

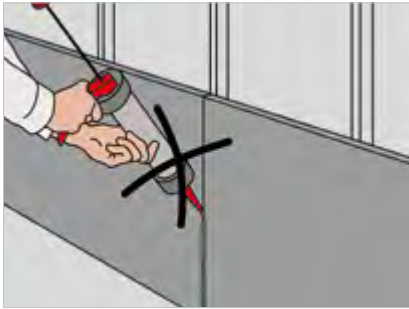


Aquapanel® Indoor limen påføres pladens kant i en ubrudt streng (ca. 20 ml/lbm). En limpatron strækker til ca. 7,5 m².

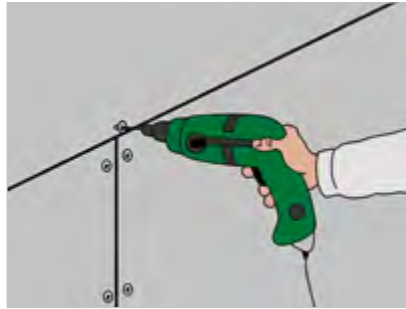


Alle kanter skal limes.

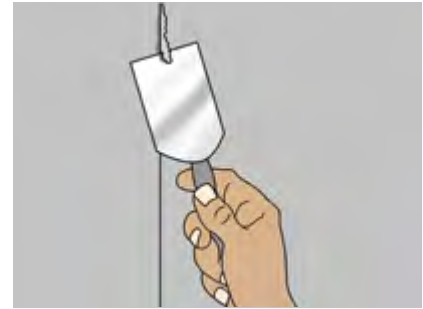
Montage af Aquapanel® Indoor



Limten skal påføres inden næste plade monteres.



Pladerne fastskrues med Aquapanel® Indoor skrue. Skruer afstand max. 250 mm. Skruer afstand til pladekant 15 mm. Husk forskydning af plader, så der ikke opstår krydssamlinger.



Der skal anvendes så meget lim, at der kommer lim frem på oversiden. Når klæberen er hærdet (sædvanligvis dagen efter) bortskræbes den overskydende klæber.

I alle hjørner og mellem Aquapanel® pladerne og tilstødende bygningsdele fuges med en elastisk fugemasse. Overfladerne er nu klar til den endelige overfladebehandling.

Bøjning af Aquapanel® Indoor

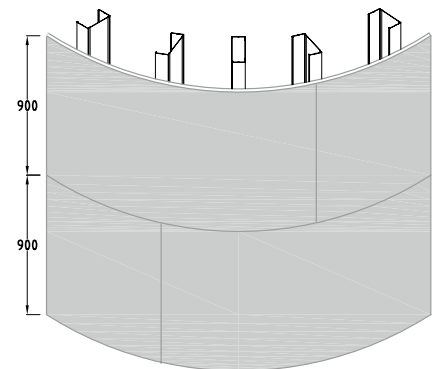
Aquapanel® Indoor pladen kan bøjes i en radius ned til 1000 mm og således danne grundlag for spændende detaljer i rummet. Underkonstruktionen opbygges i den ønskede form med stolpeafstand som angivet i skemaet.

Inden pladen monteres skal den for-bøjes. Dette gøres lettest ved, at den ene ende fastholdes og den anden ende

bbevæges frem og tilbage. Herved brydes kernen, så pladen bliver fleksibel og kan bues i den ønskede radius.

Der kan forekomme små fine revner i overfladen, som ikke skader pladens egenskaber.

Bøjningsradius	Stolper [pr. c/c]
≥ 3 meter	400 mm
≥ 1 meter	300 mm



Overfladebehandling af Aquapanel® Indoor

Slutbehandling

I vådzone skal der anvendes fliser med MK-godkendt vådrumsmembran eller pvc-beklædning. I den fugtige zone kan pladerne spartles og males med egnet vådrumsmaling. Væggen skal altid primes med Aquapanel® Grunder Indoor før efterfølgende behandling foretages.

Fliser

Til opklæbning af fliser skal der anvendes en fleksibel fliseklæber, som er godkendt sammen med vådrumsmembranen.

I fugtig zone kan vådrumsmembran udelades.

Malebehandling

Efter priming fuldspartles overfladerne med 4 mm Aquapanel® Indoor spartelmasse hvid. Aquapanel® armeringsnet Indoor skal indstryges i den våde spartelmasse.

Der skal bruges malebehandlinger der er dokumenterede som systemer til brug på vægge i fugtig zone. Se evt. nærmere i SBI-anvisning 252, Vådrum.

Indervægge / Funktionsvægge

BUEDE VÆGGE

Buede former skaber en spændende arkitektur.

Buede vægkonstruktioner kan udføres med standard gipsplader, som bøjes på byggepladsen, eller med færdige elementer.

Se særskilt informationsmateriale om præfabrikerede buer på knauf.dk.

PROJEKTFOTO

Projekt: Københavns Universitet. Entreprenør: Jakon. Arkitekt: Arkitema. Fotograf: Arkitektur Fotograferne.

Projektering

Dette afsnit omfatter de standarddetaljer, der er gældende for buede vægge. Konstruktion og opbygning af de enkelte vægge er angivet i montageanvisninger og principdetaljer.

Montage af skinner

Top- og bundskinne udføres med SK Flex skinne. Alternativt anvendes vinkelprofiler enten forklippede SK 50/50 eller H 50/50.

Montage af stolper

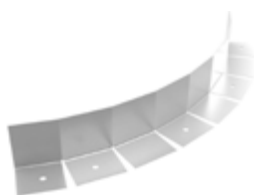
Der benyttes almindelige stolpeprofiler. Stolpeafstand iht. skema på næste side.

Bøjning af plader

12,5 mm Classic 1 Board kan bøjes ned til en radius på 2400 mm uden opfugtning, og ned til 2000 mm ved opfugtning og forsigtig håndtering. Ved mindre radier skal der anvendes 6,5 mm Reno Board, de kan uden opfugtning bøjes ned til en radius på 1200 mm og ved opfugtning helt ned til 600 mm. Pladerne skal altid bøjes i længderetningen. Ved mindre radier anbefales det at anvende færdige elementer fra Knauf Danoline.

Fugtning af pladerne

Påfør vand på begge pladesider. Brug fx en malerrulle. Vandet skal have lov til at trække ind i pladerne i ca. en halv



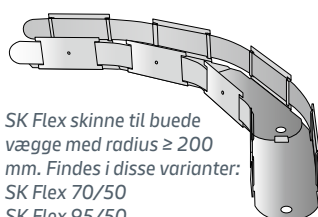
SK 50/50 profil formbar

time. Dette gøres bedst ved at pakke de opfugtede gipsplader ind i plastik for derved at holde på fugten. Ved større mængder plader kan der med fordel laves et bassin af lægter og plastik, som pladerne dyppes i. Herefter pakkes de ind i plastik. De opfugtede plader kan formes flere timer efter. Fugtede plader skal altid transporteres med forsigtighed.

For at minimere risikoen for mug/skimmel dannelse undervejs i processen bør der foretages en hurtig udtørring af pladerne: Sørg for god ventilation med stort luftskifte og relativ høj temperatur. Pladerne kan med fordel forbukkes og udtørres før montage.

Forbukning af pladerne

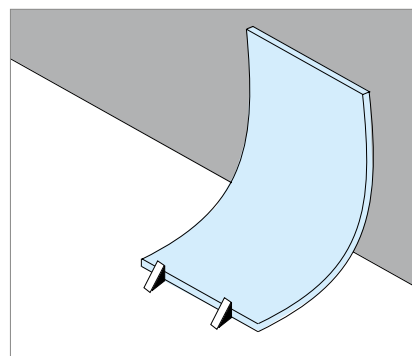
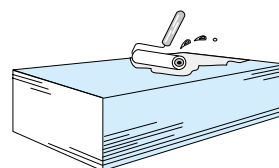
Stil den fugtede plade op mod en væg og tryk forsigtigt på den øverste kant, til den ønskede form er opnået.



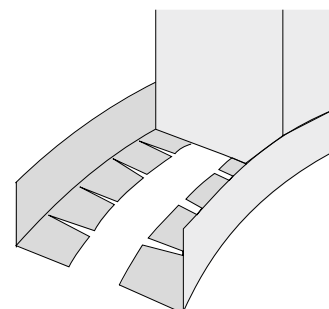
SK Flex skinne til buede vægge med radius ≥ 200 mm. Findes i disse varianter:
SK Flex 70/50
SK Flex 95/50
SK Flex 120/50



Der kan med fordel tilsættes lidt sæbe (opvaskemiddel) i vandet for at tage overfladespændingen. Således trænger vandet hurtigere igennem kartonen og pladen blødgøres nemmere.



Forbukning af opfugtet plade.



Begynd med det yderste profil. Afsæt afstanden til det inderste profil ved hjælp af et stolpestykke.

Konstruktionsopbygning

Radius [mm]	Stolpeafstand [mm]	Skinneopklip [pr. mm]	Gipspladetype ¹⁾
Ned til 2400	400	ca. 50	12,5 mm Classic 1 Board
2400 - 2000	400	ca. 50	12,5 mm Classic 1 Board opfugtet
2000 - 1200	400	ca. 30	6,5 mm Reno Board
1200 - 800	300	ca. 25	6,5 mm Reno Board opfugtet
800 - 100	150	ca. 15	Knauf Danoline præfabrikerede elementer
Ned til 2750	400	ca. 50	Knauf Safeboard
Ned til 1000	300	ca. 25	Knauf Safeboard opfugtet

1) Andre pladetyper som fx Solid Board, Solid Wet Board og Secura Board kan bøjes i tør tilstand. Radius min. 2400 mm og med stolpeafstand max. 400 mm. Skemaet gælder vandret plademontage.

Bøjning af gipsplader over skabelon

Fugt gipspladen og læg den på skabelonen, og giv den en første bøjning ved at presse ned på begge sider. Fastgør gipspladens ene ende på skabelonen ved hjælp af en lægte og skruetvinger. Gipspladen trykkes mod skabelonen ved hjælp af en anden lægte. Begynd ved den fastspændte ende og flyt lægten ca. 100 mm ad gangen. Når modsat ende er nået, spændes lægten fast mod skabelonen med skruetvinger. Derefter skal gipspladen tørre.

Ved bøjning af plader direkte mod stålskelettet bør der fastgøres båndstål i trediedels-punkterne på skelettet for at undgå, at lægterne bøjer ud, når gipspladerne monteres.

Vandret plademontage

Brug en lægte til at forme pladerne mod stolpeskelettet. Begynd i den ene side og skru pladen fast stolpe for stolpe. Skruer afstande for opfugtede plader: Ved langkanter langs gulv og loft pr. 100 mm. Ved kortkanter pr. 150 mm og til stolper pr. 200 mm.

Buer skal afsluttes med et lige tilslutningsstykke på ca. 100 mm, sådan at samlingen mellem de buede og de plane plader ligger i væggens plane flade.

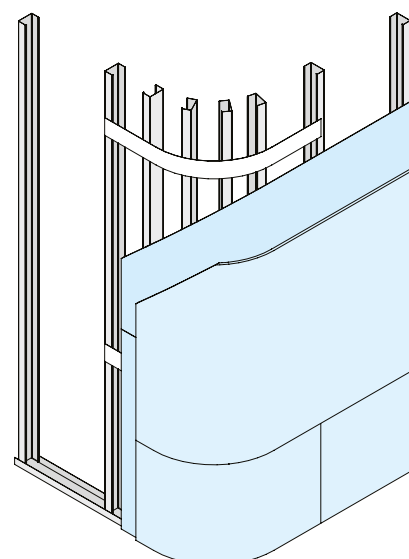
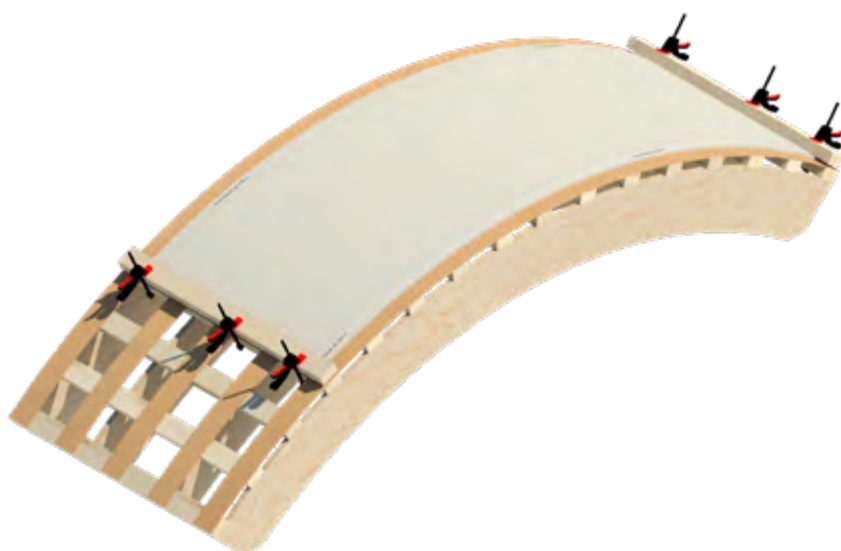


Bemærk: Pladerne skal altid bues i længderetningen

Spartling af buede konstruktioner

Mht. spartling af buede konstruktioner henviser vi til vores spartelmanual, men generelt skal buede gipskonstruktioner spartles som almindelige gipspladevægge.

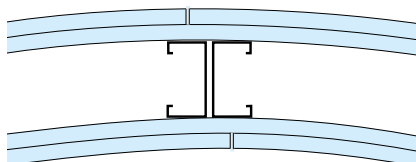
Dog må der påregnes ekstra tid til såvel spartling som slibning. Selve spartelarbejdet udføres med en blød gummispartel eller en blød plastspartel. Ved små radier skal der påregnes fuldspartling for at få den bedste finish.



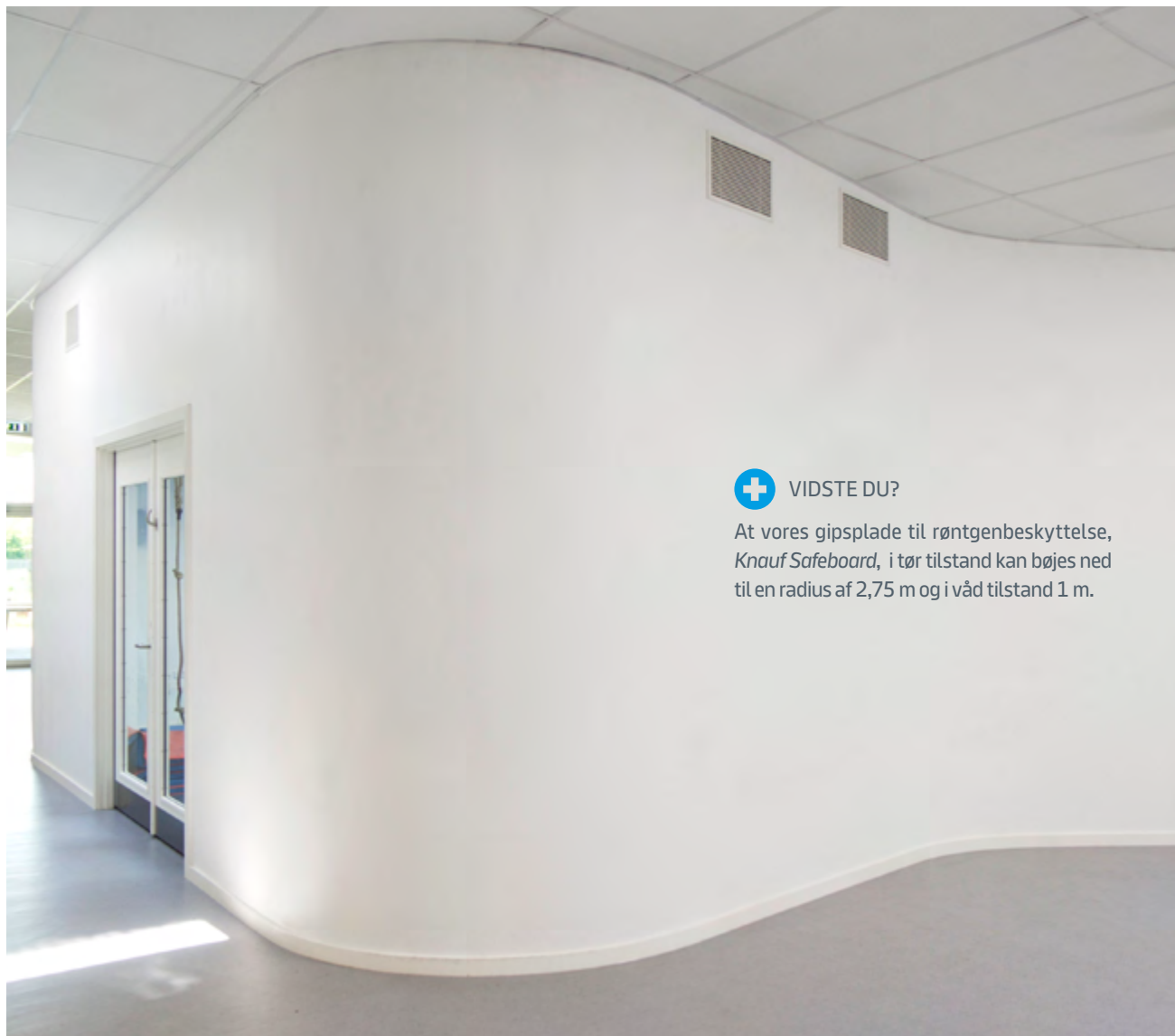
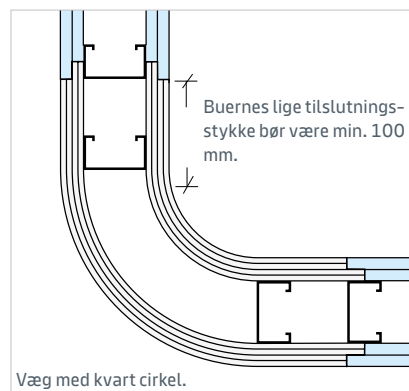
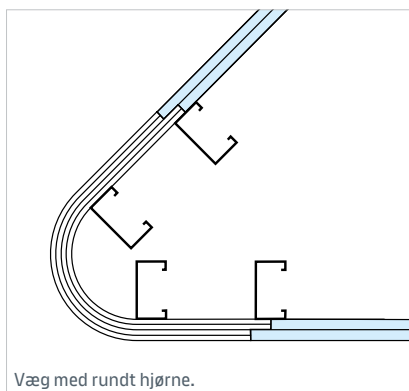
Lodret montage og samling af præfabrikerede elementer

Lodret plademontage

Ved lodret montage af buede gipsplader opsættes ekstra stolper for at udligne forskellen i buelængden mellem væg- gens ud- og indvendige side. Alternativt kan den ene gipsplades langkant afskæres.



Samling med præfabrikerede elementer fra Knauf Danoline



+ VIDSTE DU?

At vores gipsplade til røntgenbeskyttelse, *Knauf Safeboard*, i tør tilstand kan bøjes ned til en radius af 2,75 m og i våd tilstand 1 m.

Indervægge / Funktionsvægge

VINDBELASTEDE

Indvendige vindlaster ved store åbne rum

I moderne byggerier med store åbne rum kan det være nødvendigt at tage højde for ekstra belastning i form af indvendige vindlaster, for eksempel ved opdeling af lager- og fabrikshaller, storcentre, store hotellobbyer, indgangspartier i domiciler etc.

PROJEKTFOTO

Projekt: Københavns Universitet. Entreprenør: Jakon. Arkitekt: Arkitema. Fotograf: Arkitektur Fotograferne.

Projektering

I nedenstående skemaer angives maksimale væghøjder ved forskellige profiltyper og c/c afstande. Alle mål er i mm.

Ved høje indvendige vægge kan det ofte være nødvendigt at tage højde for eventuelt forekomne indvendige vindlaster. Vindlasterne kan stamme fra fx portåbninger, mange mindre åbninger i facaderne eller fra trykforskelle mellem rum. Indvendig vindlast skal fremgå af rådgiverens projektmateriale.

Anvendes der profiler med større godstykkelse og eller tættere stolpeafstand, ift. MR profiler pr. 450 mm, vil dette medføre at væggenes lydisolations bliver ca. 7 - 8 dB lavere.

Ved opbygning af vægge med vindbelastning skal fastgørelserne til andre bygningsdele dimensioneres.

Væghøjderne i tabellerne tager udgangspunkt i statisk beregning, uden hensyn til brandklassificering.



For yderligere beregninger, brug vores beregningsprogram "Høje indervægge" på knauf.dk

Vægtype VE med 2 pladelag på begge vægssider									
Profil	c/c afstand 300			c/c afstand 450			c/c afstand 600		
Type	MR	KR	FR	MR	KR	FR	MR	KR	FR
45	3000	3800	4200	-	3300	3700	-	2900	3300
70	4300	5400	6000	3600	4700	5200	3200	4200	4700
95	5500	6900	7600	4500	6000	6600	3700	5300	6000
120	6700	8300	9100	5300	7300	8000	4300	6100	7000
145	7800	9000	10500	6000	8000	9400	4800	6700	7900
160	8300	-	11400	6400	-	10100	5200	-	8500

Vægtype VE med 2 pladelag på én vægside og vægtype VD ¹⁾									
Profil	c/c afstand 300			c/c afstand 450			c/c afstand 600		
Type	MR	KR	FR	MR	KR	FR	MR	KR	FR
45	-	3300	3600	-	2800	3200	-	2500	2800
70	3400	4700	5200	2800	4100	4500	2400	3600	4000
95	4400	6000	6600	3700	5200	5700	3200	4600	4700
120	5300	7200	7900	4300	6000	6800	3800	5300	6200
145	6200	8000	9200	4800	7000	8200	4200	6000	7300
160	6600	-	9900	5000	-	8800	4500	-	7800

1) Den ubeklædte profilsides afstives i tredjedelspunkterne minimum pr. 1500 mm, fx. med vandrettiggende S 25 monteringsprofiler eller TSKA-profil.

Beregningsforudsætninger

Liniebelastning: 0,5 kN/m på væggenes midte, max. udbøjning $h/300$.

Fladebelastning: $V_b = 0,32$ kN/m² indvendig karakteristisk vindlast, svarende til $Z=8$ m og $Z_0=0,05$ m, max. udbøjning $h/250$.

Indervægge / Funktionsvægge

BÆRENDE & STABILISERENDE

Kraftigere stålprofiler for ekstra styrke

Hvor der er behov for bærende/stabiliserende indervægge, anvendes der kraftigere stålprofiler end standard indervægsprofiler. Vi har et stort sortiment af forskellige profiler i flere bredder og tykkelser, hvilket gør det muligt at optimere projektet.

Profilerne kan leveres i fixmål, og dermed opnås nemmere håndtering, hurtigere montage og mindre spild.

PROJEKTFOTO

Projekt: KPMG, Frederiksberg. Entreprenør: MT Højgaard. Arkitekt: 3XN. Fotograf: Fokus-Foto Lars Aarø.

Projektering

Bærende/stabiliserende indervægge udføres i princippet som almindelige indervægge. Man skal dog være opmærksom på fx fordeling af laster samt lyd- og brandkrav.

Udførelse

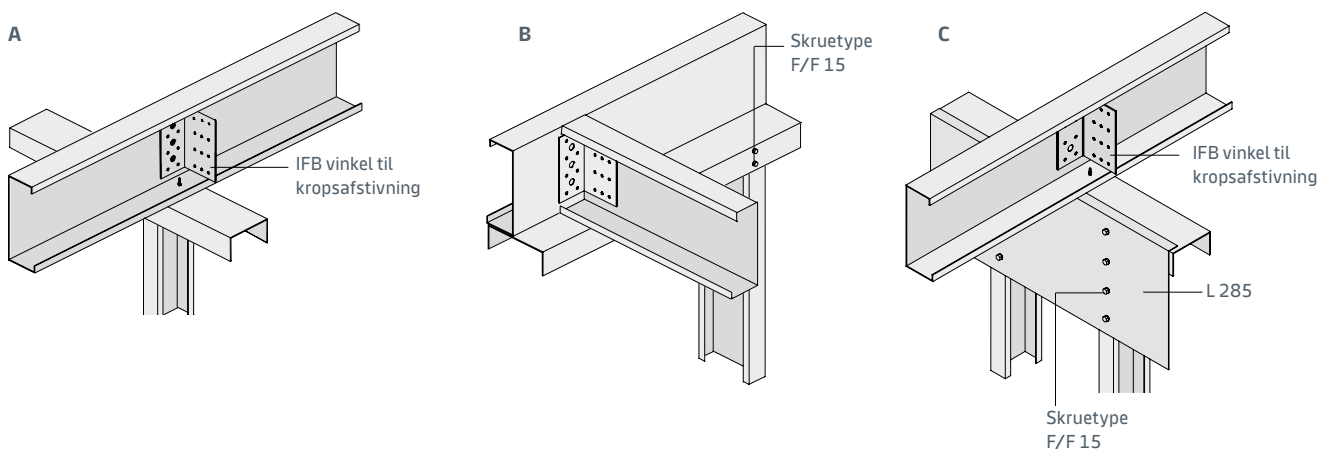
Bærende vægge kan dimensioneres med beregningsprogrammet "Søjler og bjælker" på knauf.dk eller ifølge skema på side 118. Stolper og skinner i den bærende væg skal have samme godstykkelse. Stolperne skal have fuld længde (må ikke samles) og passe stramt mellem top- og bundskinne. Skinner og stolper skrues sammen med profilskruer type F/F 15 som vist på illustration B.

Lastfordeling

På illustrationerne er vist C-profil fra eksempelvis et etagedæk, som skal bæres af underliggende væg. Lasten, (C-profilet) placeres centralt over stolperne i væggen som på illustration A, eller der etableres en fordeling af lasten ved hjælp af en "dragerløsning". På illustration B er denne dragerløsning vist med et C-profil lagt parallelt henover væggen og på illustration C

vist ved hjælp af et 285 mm højt L-profil indlagt øverst i væggen.

Se også System Ydervægge side 230 for bæreevner af L 285 profil.



Lyd, brand og bæreevne

Lyd

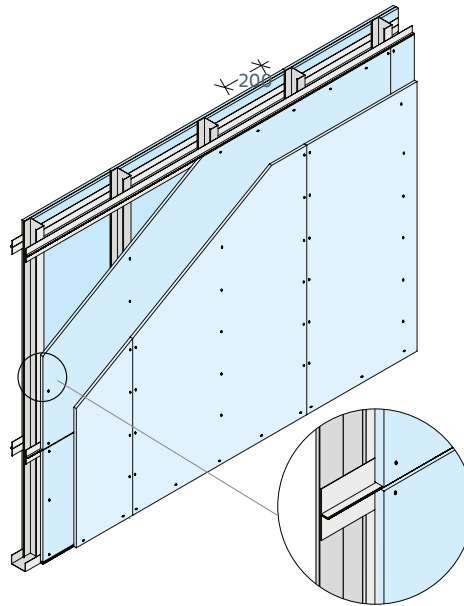
Anvendes der profiler med større godstykkelse, vil dette medføre, at lydisolationen bliver ca. 7 - 8 dB lavere end ved MR profiler.

Ved bærende vægge monteres første pladelag vandretliggende. Der monteres et TSKA-profil i de vandrette samlinger, som fastgøres til hver stolpe med 2 stk. F/F 15. Gipsplader skrues i TSKA-profilet pr. 200 mm.

Yderste pladelag kan monteres lodret eller vandret.

Ved benyttelse af et K₂30 A2-s1,d0 brandbeskyttelsessystem, som beklædes med 2 x 12,5 mm Classic 1 Board på hver side, vil stålets gennemsnitlige temperatur ikke overstige 250° C

Ved benyttelse af et K₂60 A2-s1,d0 brandbeskyttelsessystem, som beklædes med 2 x 15 mm Secura Board på hver side, vil stålets gennemsnitlige temperatur ikke overstige 250° C



Normalkraftkapacitet pr. stolpe i kN								
Stolpetype/ Højde	KR 70	FR 70	KR 95	FR 95	KR 120	FR 120	KR 145	FR 145
2,50 m	12	22	19	34	20	42	22	48
3,00 m	7	14	14	27	16	36	19	42
3,50 m	-	9	9	20	12	30	16	37
4,00 m	-	-	6	13	9	24	13	31
4,50 m	-	-	-	9	6	18	10	26
5,00 m	-	-	-	-	-	13	7	21
5,50 m	-	-	-	-	-	9	-	16
6,00 m	-	-	-	-	-	-	-	12

For mere præcis beregning eller andre profiltyper benyt beregningsprogrammet "Søjler og bjælker" på knauf.dk

BEREGNINGSFORUDSÆTNINGER FOR SKEMA:

- Stolpeflanger skal være fastholdte
- Stolper er placeret pr. max. c/c 600 mm
- Karakteristisk indvendig vindlast på 0,32 kN/m²
- Max. udbøjning h/300
- Stolper er centralt belastet
- Stolpehøjden regnes som den frie søjlelængde

Stabiliserende vægge

Stabiliserende skiver

Vægge og lofter beklædt med gipsplader kan anvendes som stabiliserende skiver. Forbindelserne i skiverne udføres med mekaniske forbindelsesmidler i form af skruer eller klammer (ved Ultra Board® 15).

En stabiliserende skive består af plader og randbjælker. Randbjælkerne skal dels understøtte pladerne, dels medvirke ved overførsel af forskydningskræfterne mellem pladerne. Randbjælkerne skal være kontinuerlige langs alle de stabiliserende skivers kanter eller samles med forbindelser med den nødvendige styrke.

Til randbjælker anvendes top- og bundrem samt stolper.

Skelettet kan enten udføres i stålprofiler eller konstruktionstræ (min. C18).

Det afgørende for skivens bæreevne er ikke gipspladernes egen styrke men forbindelserne mellem gipsplader og underlag.

Forbindelsesmidler

Til fastgørelse af gipsplader kan anvendes forskellige fastgørelsesmidler afhængig af den underliggende konstruktion. Forskydningsbæreevnen pr. fastgørelse er bestemt iht. metode 5.13.3 i DS/EN520:2004 + A1:2009.

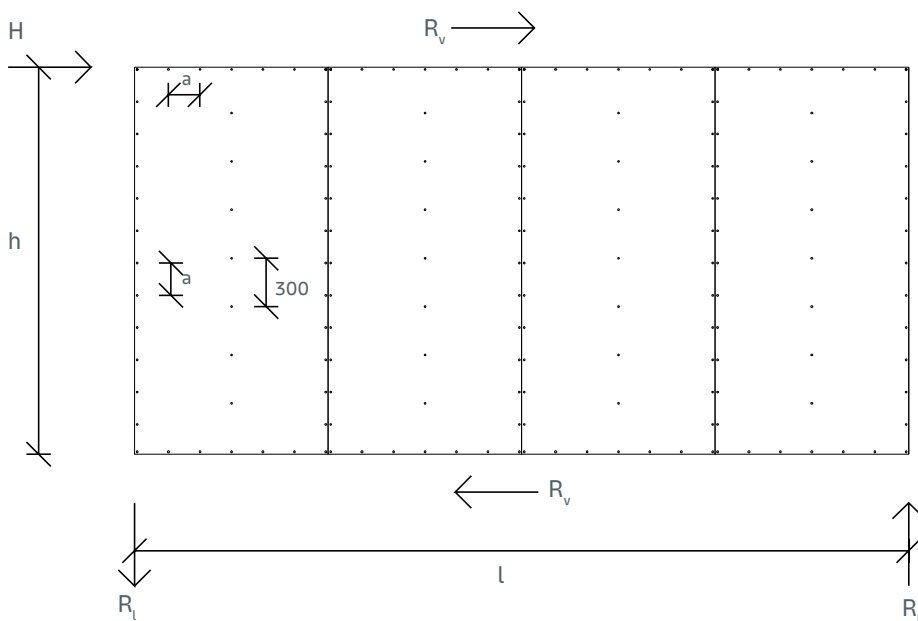
Forskydningsbæreevner

I skema side 411 under "Ydeevne og bygningsfysik" findes regningsmæssige forskydningsbæreevner for forskellige fastgørelsesmidler på træ- og stålunderlag.

Beregningsprogrammer

På knauf.dk findes der beregningsprogrammer for forskellige skivekonstruktioner.

PRINCIPSKITSE FOR STABILISERENDE GIPSPLADEVÆGGE



SIGNATURFORKLARING

- H: Horizontal last, som angriber i toppen af væggen
- h: Væggens højde
- l: Væggens længde
- R_v : Vandret forskydningskraft
- R_t : Lodret forankringskraft
- a: Beregnet fastgørelsesafstand langs kanter

FORANKRING AF STABILISERENDE GIPSVÆG

Forankring af stabiliserende gipsvæg kan fx ske ved brug af FB 2,5 forankringsvinkel med tilhørende forstærkningsplade.

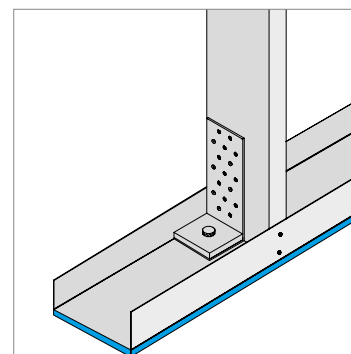
Vinklen fastgøres til randstolpen med skruer fx skruetype F/F 13 i henhold til beregninger.

Fastgørelse til fundament/dæk sker med

egnede befæstigelsesankre afhængig af belastning og type af underlag.



Vinklen fastgøres til randstolpen med skruer fx skruetype F/F 13 i henhold til beregninger.



Indervægge / Funktionsvægge

INDBRUDSSIKRE

Sikring mod indbrud

I vægge, hvor der ønskes sikkerhed mod indbrud, kan gipspladevæggen forstærkes med indbyggede stålplader.

Indbrudssikre vægge kan være et bygherreønske eller et forsikringskrav fx omkring forretnings- og kontorlokaler og i lejlighedsskel.

PROJEKTFOTO

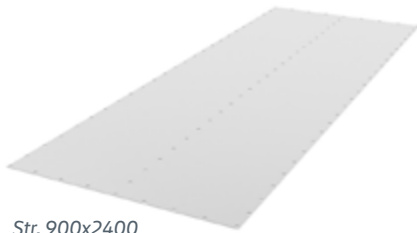
Projekt: Bank, Besancon i Frankrig. Arkitekt: Virelec, Dijon.

Projektering

Der anvendes almindelige gipspladevægge, som suppleres med indbyggede stålplader. Tykkelsen af stålpladen vælges ud fra de aktuelle krav, eller fastlægges i samarbejde med et forsikringselskab. Knauf kan tilbyde vægge i RC2, RC3 og RC4, iht. DS/EN 1627:2011

Knauf Indbrudsplade

Indbrudssikker plade af stål IBPH med skruehuller. Godstykkelse 1,0 og 2,0 mm.



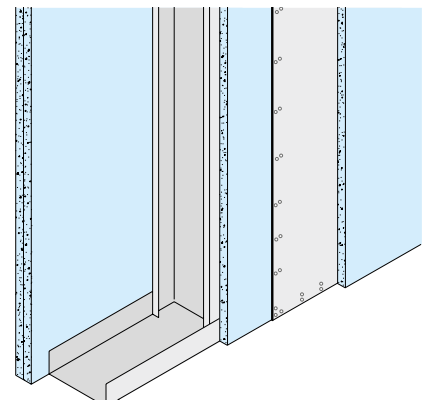
Str. 900x2400

IBPH-pladen er forsynet med huller, og kan fastgøres direkte på det inderste gipspladelag eller over stolper med gips-på-gips skrue fra fx. Simpson Strong-Tie.

Pladen er forsynet med dobbelthulrække langs 2 af pladens kanter, for lettere montage mod gulve og vægge.

Som alternativ til skruring kan IBPH-pladen limes med Knauf montage lim.

Væg med enkelt skelet

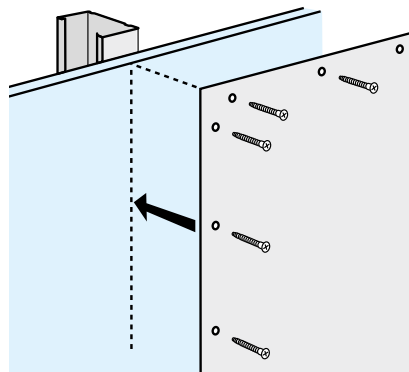


Stålplade monteres mellem gipspladerne med gips-på-gips skrue. Yderste pladelag fastgøres direkte i stålpladen med FAB skrue.



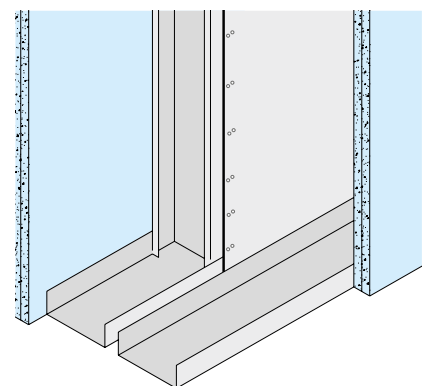
Europæiske standarder

For vægge der skal opfylde den europæiske standard DS/EN 1627:2011 kontakt teknisk afdeling. Vi har vægge som opfylder RC2, RC3 samt RC4.



Anvend gips-på-gips skrue.

Væg med dobbelt skelet



Stålplade kan med fordel placeres i hulrummet direkte på vægskelettet. Skelettet bør udføres som minimum med KR stolper og KSK skinner med skruetype F/F 15.

Indervægge / Funktionsvægge

RØNTGENVÆGGE

Safeboard - en blyfri røntgenafskærmningsvæg

Knauf Safeboard indeholder ikke bly og alligevel beskytter den 100 procent mod stråling. Pladen indeholder bariumsulfat, som har den egenskab, at det stopper røntgenstråler. Fordele ved Knauf Safeboard:

- Fleksibel forarbejdning og design. Bearbejdes som standard gipsplader.
- Sikkerhed ved udførelse og kontrol. Den gule kerne gør det let at se, om der er anvendt de korrekte plader.
- Sikker bortskaffelse uden miljøforurening.
- Miljøvenlig og bidrager til et godt arbejdsmiljø.

PROJEKTFOTO

Projekt: Akutmodtagelse i Thisted. Bygherre: Region Nordjylland. Arkitekt: Friis & Moltke. Fotograf: Arkitektur Fotograferne.

Projektering

Tidligere har man anvendt tunge konstruktioner eller vægge med blyplader, disse konstruktioner kan nu erstattes af et rationelt og fleksibelt strålebeskyttelsessystem i form af Knauf Safeboard.

Anvendelsesmuligheder

Plade til beskyttelse mod røntgenstråler. Anvendes til brug i røntgenrum i lægepraksiser, tandlægeklinikker, kiropraktorklinikker og hospitaler etc. Kan anvendes både til væg, loft og gulv. Principdetaljer på de næste sider gælder for indervægge. For principdetaljer på lofter og gulve, kontakt teknisk afdeling.

Brand- og lydforhold

Safeboard har samme gode brand- og lydtekniske egenskaber som Classic Board, som den derfor kan erstatte i alle væggrupper.

Strålebeskyttelse

Røntgenrum kræver strålingsafskærmning til tilstødende rum. Reglerne for gennemførelsen af strålebeskyttelse i byggeri fremgår af Sundhedsstyrelsens bekendtgørelser vedrørende brug af røntgenanlæg. Bekendtgørelserne kan ses på Statens Institut for strålebeskyttelses hjemmeside: www.sis.dk. Strålebeskyttelsesplanen, som fabrikanten af røntgenudstyr skal udfærdige, danner grundlaget for strålebeskyttelsen. Tykkelsen af det påkrævede beskyttelseslag er afhængig af strålingsintensiteten i det anvendte røntgenapparat. For beskyttelseslag af andre materialer

angives den beskyttende virkning som blyækvivalens. Blyækvivalensen angiver, hvor meget materialet modsvarer i blytykkelse.

Over 80 procent af alt røntgenudstyr arbejder med en rørspænding på 70 kV til 125 kV. Knauf tilbyder løsninger med en blyækvivalens på mellem 0,4 og 4,0 mm.

Ved lave strålingsintensiteter kræves normalt en blyækvivalens på 0,15 mm, hvilket kan opnås ved ét lag Knauf Safeboard.

Knauf Safeboard kan i tør tilstand bøjes ned til en radius af 2,75 m og i våd tilstand 1 m.

Plade- antal	Samlet tykkelse	Blyækvivalens for Knauf Safeboard [mm] afhængig af strålingsintensiteten [kV]						
		60	70	80	90	100	125	150
1	12,5	0,45	0,60	0,75	0,70	0,70	0,50	0,40
2	25	0,90	1,20	1,50	1,40	1,40	1,00	0,80
3	37,5	1,35	1,80	2,20	2,10	2,10	1,50	1,10
4	50	1,80	2,30	2,90	2,80	2,80	2,00	1,40
5	62,5					3,40	2,40	1,70
6	75					4,00	2,80	2,00

Henvisning: Blyækvivalens for Knauf Safeboard er verificeret efter DIN 6812 af TÜV NORD Røntgenteknik i Hannover og accepteres af Statens Institut for Strålingsbeskyttelse.

Ved brug af Solid Board som yderste lag på begge sider opnås yderligere 0,1 mm blyækvivalens.

Eksempel på anvendelse af skema

Eks. 1:

Strålingsintensitet for røntgenapparatet: 90 kV.
Den nødvendige blytykkelse findes iht. vejledninger fra Statens Institut for Strålebeskyttelse. Hvis den f.eks er 1,0 mm, anvendes der 2 lag Knauf Safeboard jf. skema, da 1,4 mm > 1,0 mm.

Eks. 2:

Strålingsintensitet for røntgenapparatet: 100 kV.
Den nødvendige blytykkelse findes iht. vejledninger fra Statens Institut for Strålebeskyttelse. Hvis den f.eks er 2,5 mm, anvendes der 4 lag Knauf Safeboard jf. skema, da 2,8 mm > 2,5 mm.



Væghøjder og principdetaljer

Safeboard 1,0 - 2-lags Safeboard

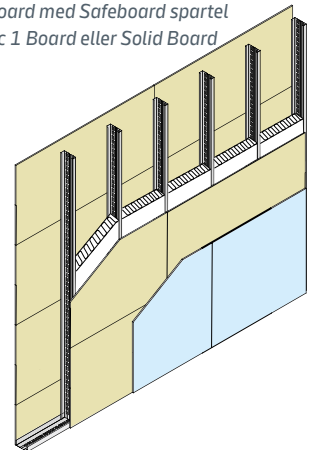
Væghøjder og blyækvivalens

Knauf profil	c/c afstand [mm]	Max. væghøjder [mm]	Samlet vægtykkelse [mm]
MR 70	450	4300	120
MR 95	450	6300	145
MR 120	450	7700	170

Væggen har en blyækvivalens på mindst 1,0 mm (70 - 125 kV)

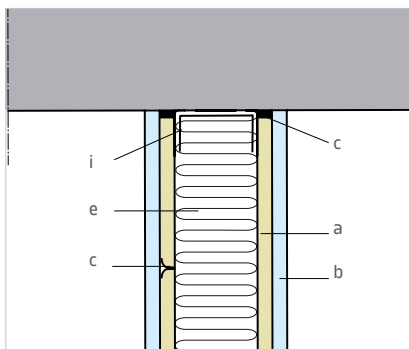
Pladelag Safeboard	Afsluttende lag Classic 1 Board el. Solid Board	Blyækvivalens [mm] afhængig af strålingsintensiteten [kV]				
		70	80	90	100	125
2	2	1,2	1,5	1,4	1,4	1,0

Antal pladebeklædning pr. vægside
 1. lag: Safeboard med Safeboard spartel
 2. lag: Classic 1 Board eller Solid Board

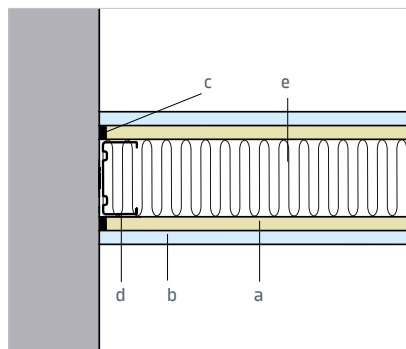


Principdetaljer

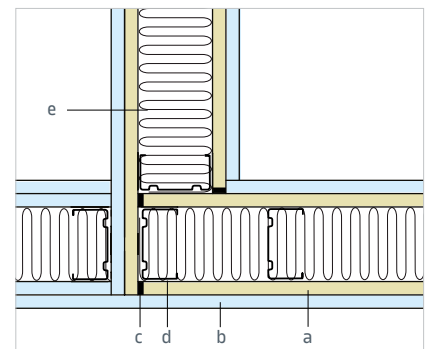
1.1. Tilslutning til loft



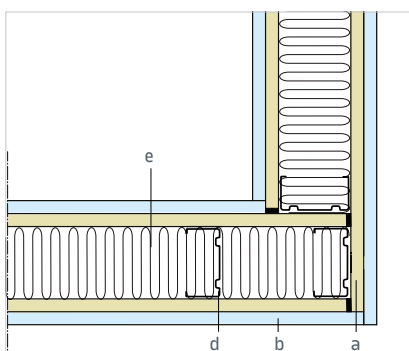
1.2. Tilslutning til massiv væg (vandret snit)



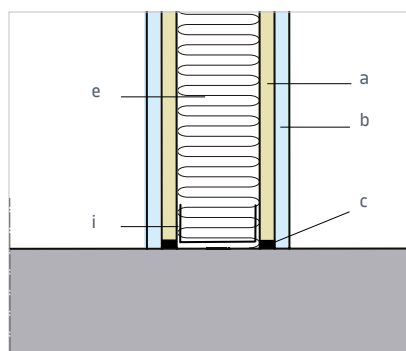
1.3. Tilslutning til væg (vandret snit)



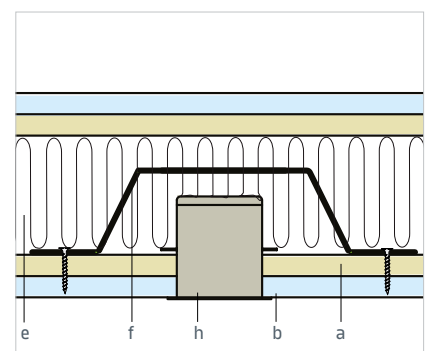
1.4. Hjørne = 90° (vandret snit)



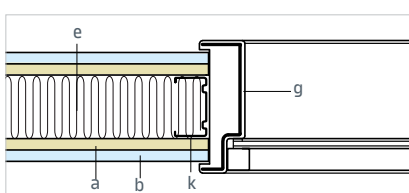
1.5. Tilslutning til massivt gulv



1.6. Stikkontakt (vandret snit)



1.7. Detaljer omkring dør (vandret snit)



DETALJEFORKLARING

- a: Safeboard plade
- b: Classic 1 Board el. Solid Board
- c: Safeboard spartel
- d: MR profil
- e: Mineraluld iht. lydkrav

- f: Beskyttelseskappe til elldåser
- g: Specialkarm med indbygget bly
- h: Eldåse
- i: MSKP profil
- k: KR el. FR profil

Væghøjder og principdetaljer

Safeboard 2,0 - 4-lags Safeboard

Væghøjder og blyækvivalens

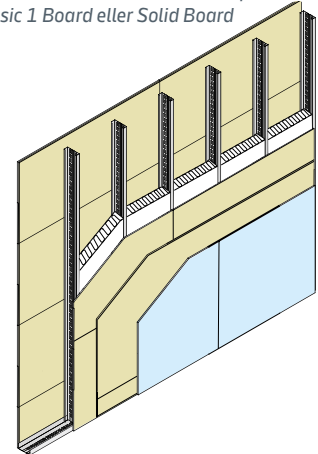
Knauf profil	c/c afstand [mm]	Max. væghøjder [mm]	Samlet vægtykkelse [mm]
MR 70	450	4300	145
MR 95	450	6300	170
MR 120	450	7700	195

Væggen har en blyækvivalens på mindst 2,0 mm (70 - 125 kV)

Pladelag Safeboard	Afsluttende lag Classic 1 Board el. Solid Board	Blyækvivalens [mm] afhængig af strålingsintensiteten [kV]				
		70	80	90	100	125
4	2	2,3	2,9	2,8	2,8	2,0

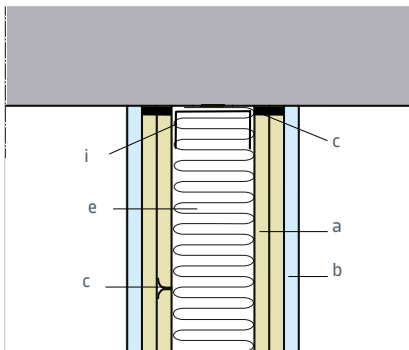
Antal pladebeklædning pr. vægside

1. og 2. lag: Safeboard med Safeboard spartel
3. lag: Classic 1 Board eller Solid Board

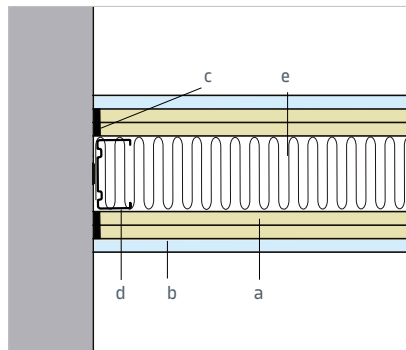


Principdetaljer

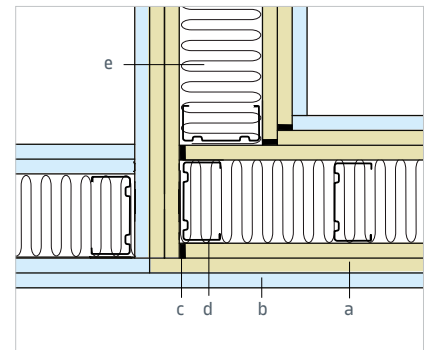
2.1. Tilslutning til loft



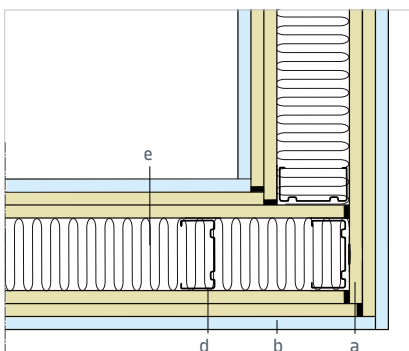
2.2. Tilslutning til massiv væg (vandret snit)



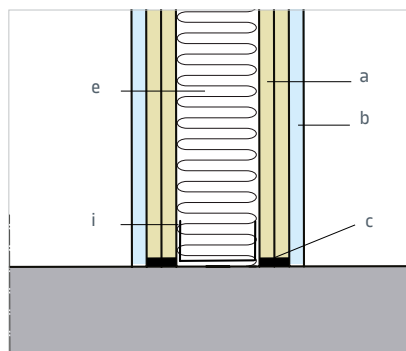
2.3. Tilslutning til væg (vandret snit)



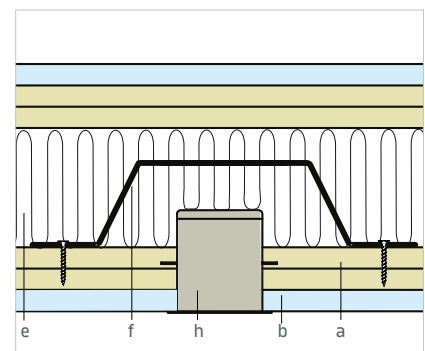
2.4. Hjørne = 90° (vandret snit)



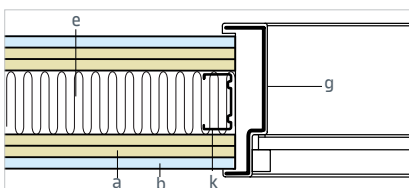
2.5. Tilslutning til massivt gulv



2.6. Stikkontakt (vandret snit)



2.7. Detaljer omkring dør (vandret snit)



DETALJEFORKLARING

- a: Safeboard plade
- b: Classic 1 Board el. Solid Board
- c: Safeboard spartel
- d: MR profil
- e: Mineraluld iht. lydkrav

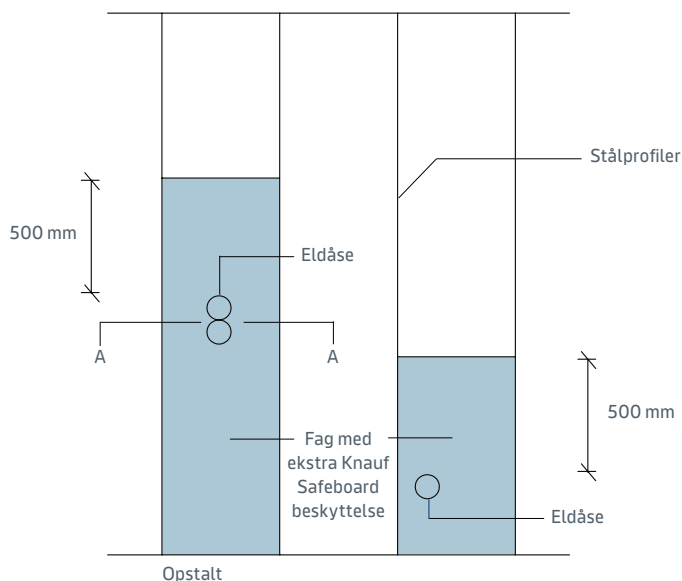
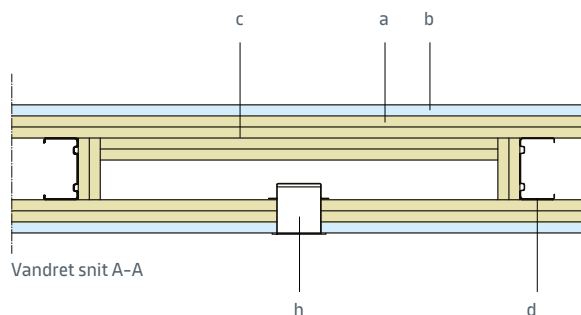
- f: Beskyttelseskappe til elldåser
- g: Specialkarm med indbygget bly
- h: Eldåse
- i: MSKP profil
- k: KR el. FR profil

Installationer i Safeboard vægge

Ved installationer som fx kontakter anvendes ekstra Knauf Safeboard i hulrummet eller alternativt strålebeskyttelseskapper af bly, som vist på nedenstående skitser.

Detaljeforklaring

- a: Safeboard plade
- b: Classic 1 Board el. Solid Board
- c: Safeboard spartel i alle lag
- d: MR profil
- h: Eldåse



De ekstra Safeboard i hulrummet skal altid monteres tæt til gulv, uanset el-dåsernes højdemæssige placering.

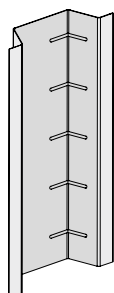


Alternativ med strålebeskyttelseskappe

Strålebeskyttelseskappe til stikdåser

- L: 380 mm
- B: 200 mm
- D: 48 mm
- T: 3,0 mm

El-dåser max. 50 mm fra kant af strålebeskyttelseskappe. Fastgøres med 6 stk. gips-på-gips skruer.

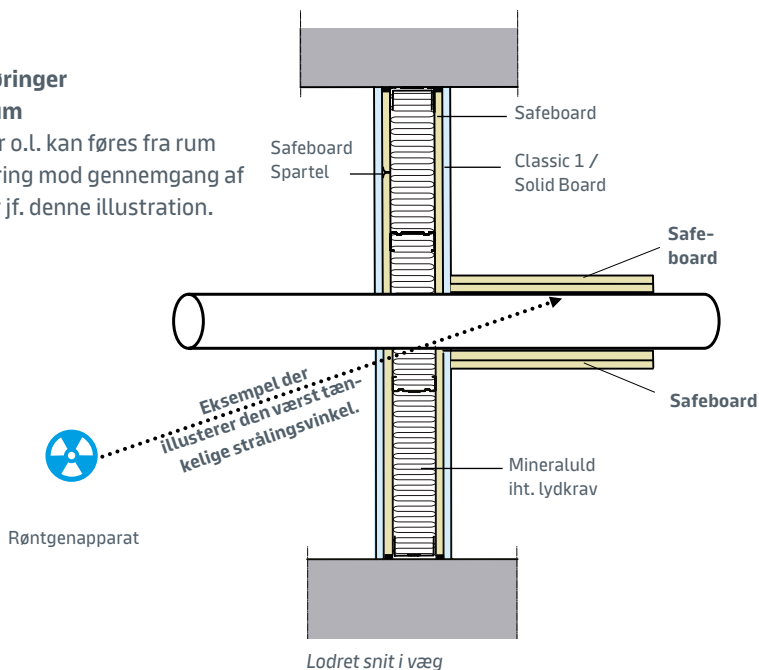


Inspektionslemme

Til Knauf Safeboard systemet fås inspektionslemme i flere størrelser og varianter, se produktoversigt side 452.

Rørgennemføringer i et røntgenrum

Ventilationsrør o.l. kan føres fra rum til rum ved sikring mod gennemgang af røntgenstråler jf. denne illustration.



Safeboard sammenlignet med andre vægkonstruktioner

Her sammenlignes forskellige konstruktioner med en blyækivalens på 1,0 mm ved en strålingsintensitet på 100 kV.

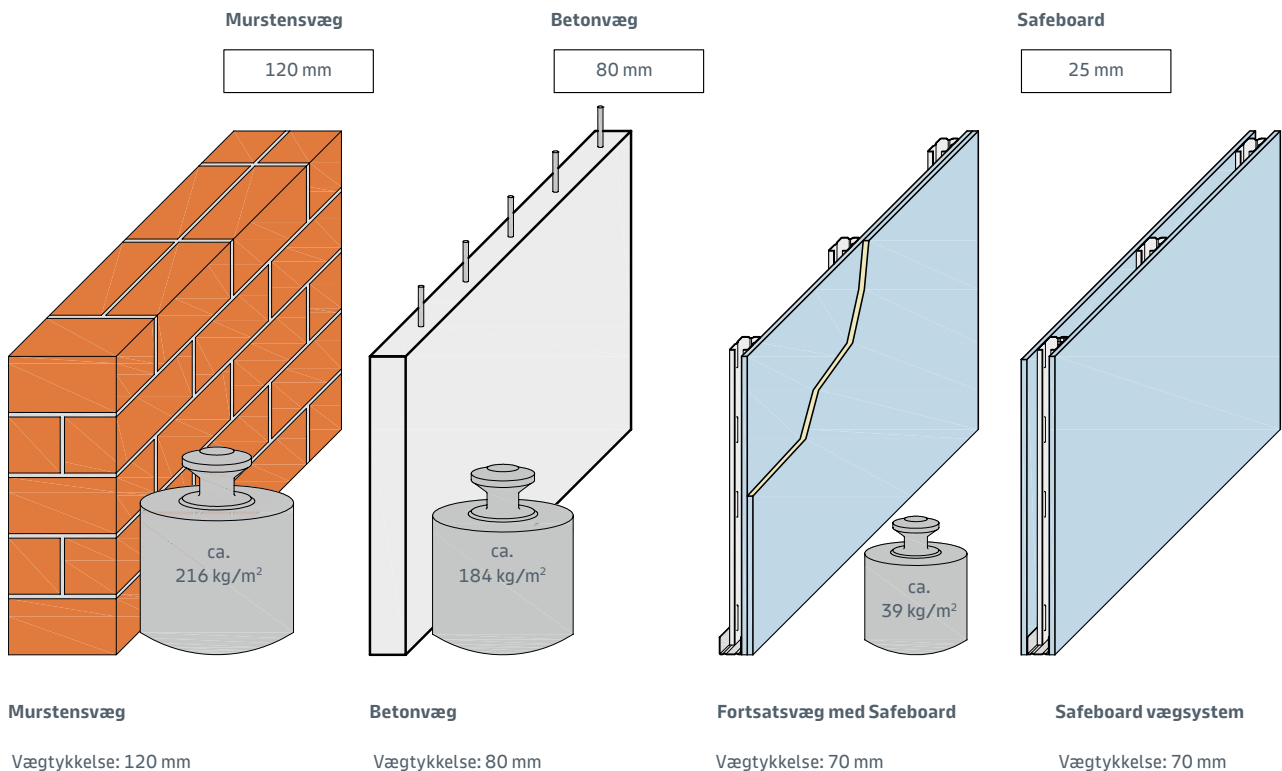
Fordele ved brug af Safeboard:

- Smalle vægge
- Lette konstruktioner
- Tørt byggeri
- Fleksible konstruktioner
- Installationsvenlig



PROJEKTFOTO

Projekt: Rigshospitalet, København. Entreprenør: Jakon A/S. Arkitekt: Creo Arkitekter A/S



MONTAGE

Læs her om de specielle krav, der er gældende for montage af røntgenvægge



Spartling

Samlinger i **alle** pladelag med Knauf Safeboard **skal** spartles.

Forarbejdning og spartling af Knauf Safeboard

Ved udførelse af konstruktioner til strålingsbeskyttelse skal der udvises omhu for at sikre, at beskyttelsen bliver komplet.

Knauf Safeboard bearbejdes på samme måde som almindelige gipsplader, og har de samme byggetekniske egenskaber mht. lydisolation og brandsikring. Den krævede beklædningstykkelse af Knauf Safeboard afhænger af den krævede blyækvivalens samt strålingsapparatets strålingsintensitet jf. tabellen side 123.

Sikkerhedsregler

Knauf Safeboard behandles på samme måde som standard gipsplader.

Udførelse

- Knauf Safeboard monteres vandret og fastskrues med RIB32 og RIB41 i henholdsvis 1. og 2. pladelag. For optimal spartling monteres pladerne med 2 - 4 mm afstand ved endestød.
- Hvert lag Knauf Safeboard spartles med Knauf Safeboard spartelmasse. Spartling er nødvendig for at opnå en tæt strålingsbeskyttelse. Spartelarbejdet forventes udført af gipsmontøren.
- Der afsluttes med en 13 mm Classic 1 Board eller en 13 mm Solid Board, afhængig af krav til den færdige overflade. Spartling iht. Knauf generelle anvisninger.

På side 124 - 125 findes vores standardkonstruktioner. Ved fx 2-lag Knauf Safeboard kan disse godt monteres på samme side. Detalje udføres som ved 4-lags konstruktioner.

Ophæng og fastgørelse

Der er ingen problemer med at skrue gennem Safeboard pladerne med almindelige skruer, da blyækvivalensen pga. stålet i skrueerne er mindst lige så høj som for pladerne. Andre ophæng, der ikke er tætte, kan udføres som ved stikdåser se side 126.

Safeboard spartelmasse

Knauf Safeboard-spartelmasse er et pulverformet gipsbaseret materiale med mineralske tilsætningsstoffer og bindemidler. Safeboard spartelmasse er strålebeskyttende og har en synlig gul farve.

Bær altid støvmaske (P2) ved blanding og slibning. Spartelarbejdet forventes udført af gipsmontøren.

Overflade

Knauf Safeboard plader monteres på stålunderlag, og der skal være tørt, rent og støvfrit i spartelområdet. Skårne kanter skal grundes inden spartling med fx Knauf Dybdegrunder.

Blanding

Knauf Safeboard spartelmasse strøs i rent, koldt vand (5 kg i ca. 2 liter vand) til der dannes små øer. Røres med spartel uden yderligere tilsætninger til en cremet masse.

Forarbejdning

Alle samlinger spartles med Knauf Safeboard spartelmasse. Efter ca. 50 minutter fjernes overskydende materiale. Små ujævnheder fjernes umiddelbart efter størkning. Slibning med håndpudser og sandpapir efter tørring, om nødvendigt. Værktøj rengøres efter brug med vand.

Forarbejdningstid

Massen begynder at stivne efter 30 minutter (ved 20°C). Urent værktøj forkorter forarbejdningsperioden. Størket materiale kan ikke bearbejdes eller genoprøres.

Forarbejdningstemperatur

Spartling udføres først når de øvrige bygningsdele er tilstrækkeligt udtørret og den indvendige luftfugtighed er lav. Rum- og overfladetemperaturen må ikke være under 10°C.

Materialeforbrug

Safeboard spartelmasse: 0,30 kg/m² Safeboard.



Indervægge / Funktionsvægge

BIOGRAF & MUSIKLOKALER

Når lydoplevelsen skal være helt optimal

Silentboard giver i forhold til traditionelle gipspladevægge en lydreduktion, som er op til 10 dB bedre. Silentboard er bl.a. velegnet til biografteater, musiklokaler og lydstudier samt renovering af gamle etageadskillelser. Udover pladens høje vægtfylde, som giver en bedre lydreduktion, giver den specielle sammensætning af gipskernen en "klangdød" effekt.

PROJEKTFOTO

Projekt: Kosmorama, Frederiksværk.

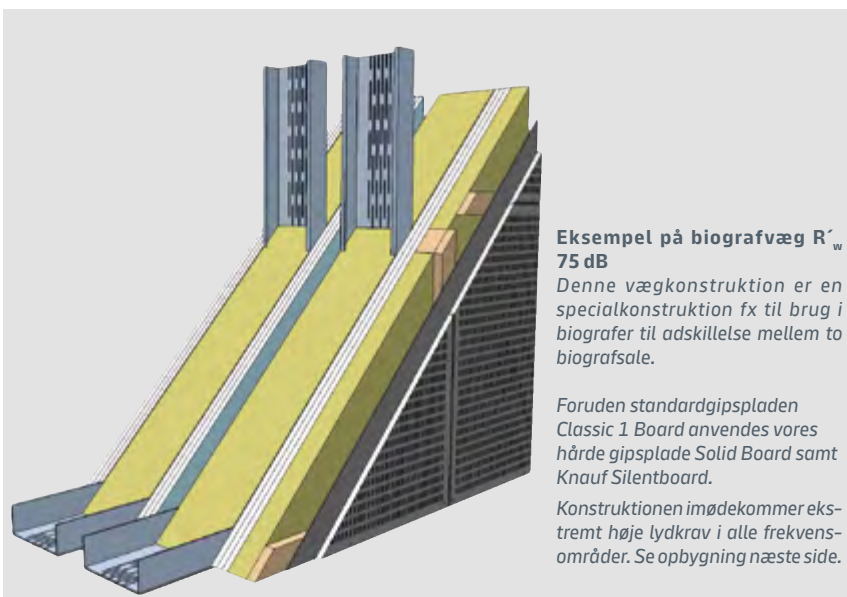
Optimal lydisolering

I forhold til en konstruktion med almindelige gipsplader ud-mærker en vægkonstruktion med Silentboard sig ved sin væsentlig højere vægt. Dette betyder, at væggens samlede lydreduktion ligger ca. 10 dB højere end en traditionel gipsvæg.

Anvendelse

Anvendelsen af Silentboard er tiltænkt bygninger med høje lydkrav, fx biografteatre, musiklokaler, øvelokaler og lydstudier. Løsningen er derudover også velegnet til renovering og forbedring af gamle etageadskillelser. Se afsnit lofter side 175 - 176.

Væggen opbygges som en traditionel skillevæg med stålprofiler. Silentboard anvendes i begge pladelag for at opnå den optimale lydreduktion. Illustration til højre viser forskel i lydniveau ved anvendelse af Silentboard contra Classic 1 Board. Generelt anbefaler vi to-lags konstruktioner for optimal lydreduktion.



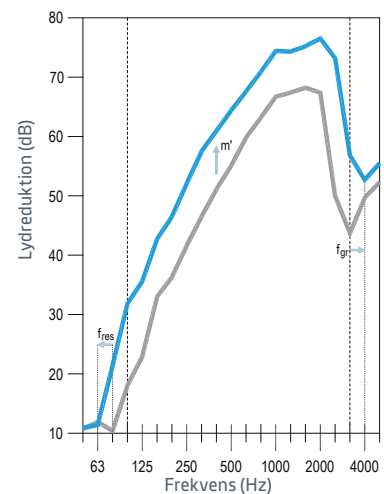
Eksempel på biografvæg R_w 75 dB

Denne vægkonstruktion er en specialkonstruktion fx til brug i biografteatre til adskillelse mellem to biografsale.

Foruden standardgipspladen Classic 1 Board anvendes vores hårde gipsplade Solid Board samt Knauf Silentboard.

Konstruktionen imødekommer ekstremt høje lydkrav i alle frekvensområder. Se opbygning næste side.

Sammenligning af lydreduktionskurver



Ved anvendelse af Silentboard forbedres lydniveauet i de lavfrekvente områder som kurverne illustrerer.

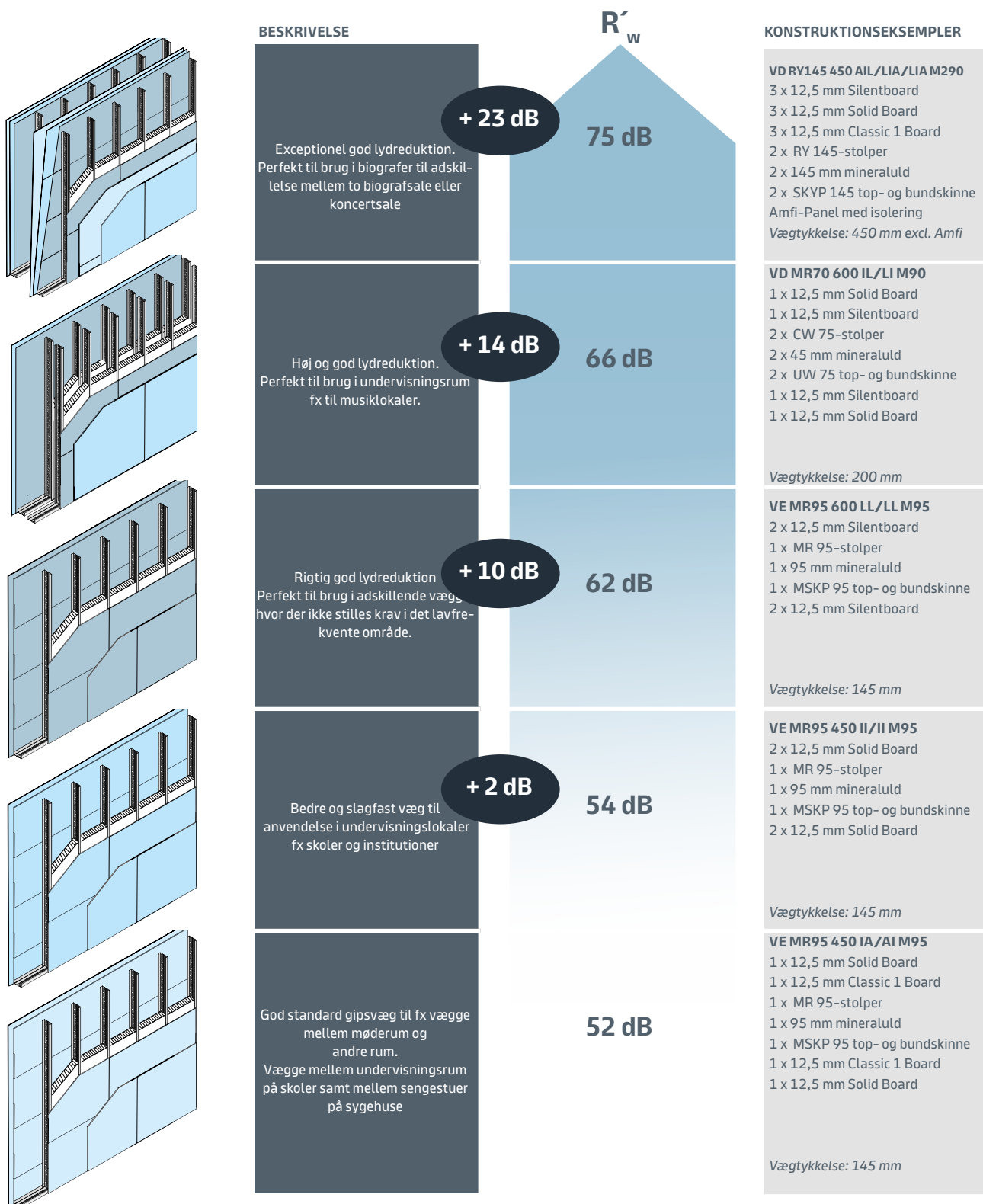
Nederste grå kurve svarer til en vægopbygning med standard gipsplader. Øverste blå kurve, samme væg med SilentBoard.

God - Bedre - Bedst

Nedenfor viser vi forslag, hvor høje lydkrav i kombination med ønsket om smalle vægløsninger kan være et kriterie.

Knauf Silentboard anvendes i de bedste konstruktioner pga. pladens unikke lydtekniske egenskaber.

Se også side 20 - 23 for yderligere vægtyper.



Vægtypeoversigt Silentboard


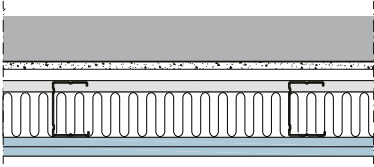
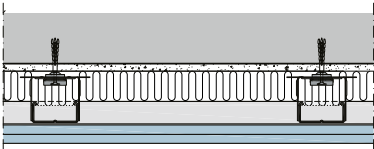
Nedenfor viser vi forslag til forsatsvægge og dobbeltvægge, hvor Silentboard indgår i konstruktionen.

Se også side 20 - 23 for yderligere vægtyper.


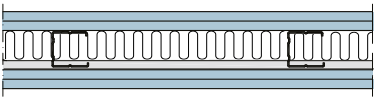
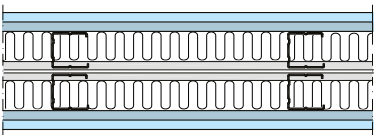


Spartling

Samlinger i alle pladelag skal spartles med fx. Knauf Fill & Finish Light.

Konstruktion				 Lydforbedring ¹⁾	
Forsatsvægge	Konstruktionsopbygning	Max højde [mm]	Minimum konstruktions-tykkelse [mm]	Lydforbedring [ΔR_w dB]	Resonans-frekvens [f_r Hz]
	VE MR70 600 -/LL M70	3200	≥ 105	17	32
	VE MR95 600 -/LL M95	4300	≥ 130	18	29
	VE MR95 600 -/LL M95	4300	≥ 245	24	20
	VE CD60 600 -/LL M45 <i>CD-profiler monteret med direkte ophæng med gummi pr. 1500 mm</i>	10000	≥ 65	16	47

¹⁾ Forudsætter bagmur med minimumsmasse på 340 kg/m²

Konstruktion					 Lydklasse
Indervægge med Silentboard	Konstruktionsopbygning	Brand [minutter]	Max højde i.h.t. brand [mm]	Minimum konstruktions-tykkelse [mm]	Lydreduktion [R'_w dB]
	VE CW75 600 LL/LL M70	60	3600	125	60
	VE CW100 600 LL/LL M95	60	5000	150	62
	VD CW75 600 IL/LI M90	60	3200	210	66
	VD CW100 600 IL/LI M90	60	4000	260	67

Vibrationsdæmpende beslag

De vibrationsdæmpende beslag anvendes i forbindelse med byggerier med specielle lydkrav som fx musiklokaler og biografteatre.

Man bør altid rådgive sig med en akustiker ved konkrete projekter. Find akustiske data på ophængene på næste side.

Vibrationsdæmpende beslag AVB 1 og AVB 3 anvendes til indervægsprofiler som fastskrues til beslaget. AVB 3 er med fodplade for lettere montage.

Vibrationsdæmpende beslag ADB 1 er til dobbeltvægge.



Vibrationsdæmpende beslag fås med og uden fodplade til forsatsvægge.

AVB- beslagene monteres til den bagvedliggende konstruktion med egnede skrue og plugs afhængig af konstruktionen. Monteres til stolperne med minimum 2 stk. skrue R/R 13 eller F/F 13 afhængig af stolpernes godstykkelse.



Vibrationsdæmpende beslag - AVB 1 - til forsatsvægge.

Vibrationsdæmpende beslag med fodplade - AVB 3 - til forsatsvægge.

Vibrationsdæmpende beslag - ADB 1 - er til dobbeltvægge.

Akustiske ophæng

Foruden vibrationsdæmpende beslag har vi ligeledes akustiske ophæng til lofter. Nedhængt loft med akustiske ophæng bruges hvor der stilles store og særlige lydæssige krav til den samlede etagedækskonstruktion.

Afhængig af lydkrav anvendes to eller tre lag gipsplader med bagvedliggende mineraluld. Stor hulrumsdybde øger den lydtekniske effekt.

De akustiske ophæng fungerer som svingningsdæmpere mellem etageadskillelse og nedhængt loft.

Lydisolering

Ved brug af akustisk ophæng Standard (AOS) forbedres etagedækkets luftlydisolation og trinlydsniveau, især i de **mellem- og højfrekvente** områder.

Ved brug af akustisk ophæng Plus eller Vario (AOP) forbedres etagedækkets luftlydisolation og trinlydsniveau, både i de **lav-, mellem- og højfrekvente** områder.

Se system lofter for yderligere information om akustiske ophæng.



Standard AOS 60/27 Plus AOP 60/27 Plus AOP 60/27 Vario

Akustisk ophæng Standard AOS 60/27 til lydisolering i mellem- og højfrekvensområder


Akustiske ophæng Plus AOP 60/27 og Plus AOP 60/27 Vario til lydisolering i lav-, mellem- og højfrekvensområder


Ophængene anvendes i kombination med bæreprøfil CD 60/27, som klikkes sammen med ophænget. Ophængene kan anvendes både i sammenhæng med CD1 og CD2 systemet.


Vibrationsdæmpende beslag

Se her tekniske data for vibrationsdæmpende beslag.

Find tekniske data for akustiske ophæng under nedhængte lofter med akustiske ophæng.

Maksimal vægtbelastning for vibrationsdæmpende beslag AVB 1 			
Belastning [kg]	Resonans frekvens [hz]	Resonans amplitude	Isolationstærskel [hz]
12	8,76	3,56	11,65
24	9,50	3,98	11,98
46	9,98	6,56	12,65
47	11,34	5,67	13,12

MAKSIMAL VÆGTBELASTNING FOR VIBRATIONSDÆMPENDE BESLAG AVB 3 			
Belastning [kg]	Resonans frekvens [hz]	Resonans amplitude	Isolationstærskel [hz]
12	8,76	3,56	11,65
24	9,50	3,98	11,98
46	9,98	6,56	12,65
47	11,34	5,67	13,12

MAKSIMAL VÆGTBELASTNING FOR VIBRATIONSDÆMPENDE BESLAG ADB 1 			
Belastning [kg]	Resonans frekvens [hz]	Resonans amplitude	Isolationstærskel [hz]
12	8,00	3,48	11,41
24	9,30	3,95	11,85
46	9,50	6,60	12,10
47	11,21	5,751	11,00

Indervægge / Funktionsvægge

SKUDSIKRE VÆGGE

Skudsikker løsninger for optimal sikkerhed

Knauf Torro er et skudsikkert vægssystem målrettet områder hvor sikkerheden skal være ekstrem høj. For eksempel adgangskontroller ved virksomheder, banker, politistationer, ambassader, lufthavne, skytteforeninger mfl.

Knauf Torro system

Knauf Torro er en skudsikker og højkomprimeret specialfremstillet fibergipsplade, som optager energien fra pistolkuglen. Hvis kuglen rammer væggen, optages denne i Torro pladen og bliver siddende inde i konstruktionen. Knauf Torro kan i kombination med Knauf Diamant plade modstå kaliber 44 Magnum.

Tung konstruktion

Knauf Torro er med sit komprimerede materiale en særdeles tung vægkonstruktion. Løsningen vejer 140 kg pr. m² væg, næsten 3 gange en almindelig gipskonstruktion. Knauf Torro er anvendt ved flere byggerier i Danmark, hvor der har været ekstra høje krav til sikkerhed. Ud over sikkerheden er produktet også stærkt brandteknisk og har en stor lydreducerende effekt.

Opbygning

Væggen opbygges som en traditionel skillevæg med stålprofiler. Der anvendes KR karmsstolper og KSK skinner. Inde i stålskelettet monteres først to lag Knauf Torro, som limes fast med WEISS-lim. På stolperne monteres derefter to lag Knauf Diamant plader på hver side.

Væggen har en vægtykkelse på 145 mm og en lydklasse på R'_w 52 dB. Brandklasse for nedenstående

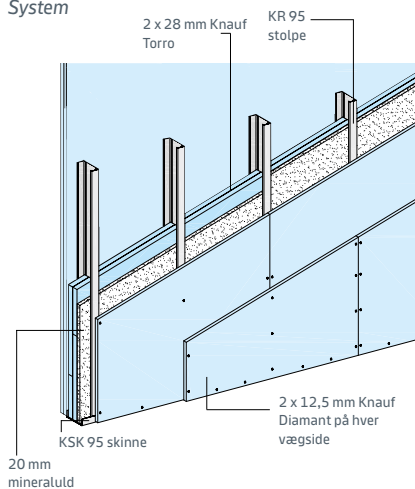
konstruktion er EI 60 A2-s1,d0.

Konstruktionen er godkendt jf. sikkerhedskrav Klasse FB4 NS iht. DS/EN 1522:1999.

Vi kan også tilbyde vægge i klasse FB5 og FB6 NS – Se næste side.

Nedenfor vises konstruktion med Knauf Torro og Knauf Diamant.

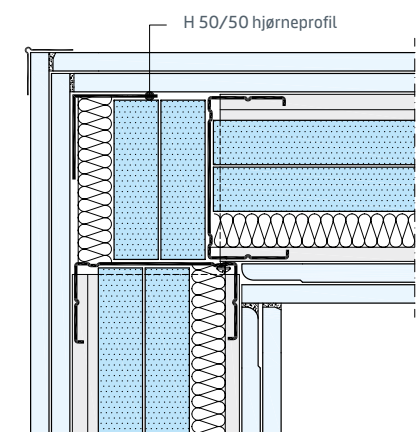
Eksempel på to-lags konstruktion med Knauf Torro System



Bygningsfysik	
Lydklasse [R'_w dB]	52
Vægt [kg/m ²]	140
Brandklasse	EI 60 A2-s1,d0
Tykkelse mm [KR 95]	145
Max. højde mm [KR 95]	6000

Konstruktionsopbygning	
2 x 12,5 mm Knauf Diamant	
KR-stolper pr. 625 mm	
2 x 28 mm Knauf Torro	
20 mm mineraluld	
KSK top- og bundskinne	
2 x 12,5 mm Knauf Diamant	

Konstruktionsdetalje ved hjørne = 90°



SKRUETYPEN

Stålskelet type	Pladelag	Skruetype
KR profiler	1. lag	FAB 25
	2. lag	FAB 35



For yderligere montagevejledning af Knauf Torro Board kontakt teknisk afdeling.

Nail-it Safety

Det skudsikre Nail It Safety-system (FB4-6) kan installeres i eksisterende og nye bygninger. Sikkerhedskravene i samfundet er steget i både den offentlige og private sektor, og nu stiller ambassader, skoler, kommercielle bygninger og beboelse krav om ekstra høj sikkerhed.

Let konstruktion

Nail It Safety vægssystemet kan tilpasses forskellige behov, er nemt at installere, og kan erstatte tunge konstruktioner i beton og mursten og brugen af metalplader. Montagen er ergonomisk og effektiv ved brug af søm- og dykkerpistol frem for skruemontage.

Væggen opbygges som en traditionel skillevæg med stålprofiler. Der anvendes KR karmsstolper og KSK skinner. På skelettet monteres 1-2 lag GF floor board, afhængig af hvilken klasse væggen skal opfylde. Som yderste pladelag monteres 13mm Ultra Board®.

Væggen har en vægtykkelse på 152-208 mm og en lydklasse på R'_w 52 dB. Konstruktionen er godkendt jf. sikkerhedskrav Klasse FB4-6 NS iht. DS/EN 1522:1999.

Opbygning



Bygningsfysik

Lydklasse [R'_w dB]	52
Vægt [kg/m ²]	115-205
Brandklasse	EI 60 A2-s1,d0*
Tykkelse mm [KR 95]	152-208

*Udfyldt med stenuld



For yderligere montagevejledning af Knauf Nail-it Safety, se Knauf.dk

Vægtypeoversigt



SKUDSIKKER VÆG FB4

13 mm Ultra board
 28 mm GF Floor Board
 KR 70 karmstolper
 28 mm GF Floor Board
 13 mm Ultra Board
 KSK 70 karmskinne



SKUDSIKKER VÆG FB5

13 mm Ultra board
 2 x 28 mm GF Floor Board
 KR 70 karmstolper
 28 mm GF Floor Board
 2 x 13 mm Ultra Board
 KSK 70 karmskinne



SKUDSIKKER VÆG FB6

13 mm Ultra board
 2 x 28 mm GF Floor Board
 KR 70 karmstolper
 2 x 28 mm GF Floor Board
 13 mm Ultra Board
 KSK 70 karmskinne

Indervægge / Funktionsvægge

AKUSTIKVÆGGE

Væg som kombinerer krav til brand, lydisolations og akustik

Der er et stigende krav til akustisk regulerende materialer på vægge, da loft-arealer typisk ikke er nok til at opfylde bygningsreglementets krav. Vi har derfor udviklet en ny vægtype, Sonocare, hvor vi kombinerer kravene til brand, lydisolations og akustisk regulering i en og samme konstruktion og uden at øge vægtykkelsen i forhold til en standard skillevæg.

PROJEKTFOTO

Projekt: Möckelgymnasiet, Sverige. Arkitekt: Tengbom Arkitekter

Lydabsorption

Med vores akustiske materialer er det muligt at skabe akustiske løsninger, der sikrer god taleforståelighed og den ønskede efterklangstid.

Akustiske vægbeklædninger

Vi har et bredt udvalg af vægbeklædninger og akustikpaneler til vægmontering med mulighed for fuld integration med den eksisterende vægkonstruktion. Du kan finde vores samlede sortiment for akustiske løsninger til vægge i Knauf Danoline manualen eller på knauf.dk.

Akustik

Lydabsorptionen afhænger af de akustiske paneler der benyttes i yderbeklædning i konstruktionen.

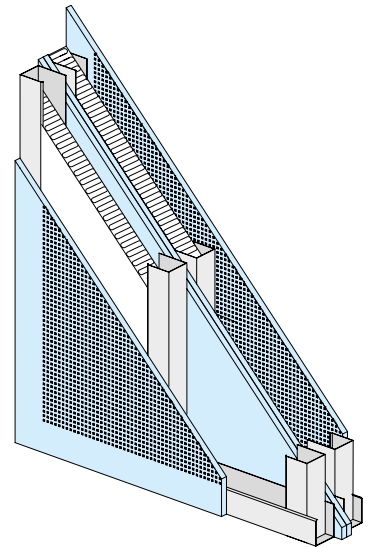
Lydabsorptionsprofilen afhænger også af kombinationen af perforerede og uperforerede plader.

Sonocare vægkonstruktion

Vores unikke Sonocare vægkonstruktion har lydisolation og akustiske egenskaber integreret i en slank løsning.

Sonocare væggen flytter den funktionelle del af skillevæggen ind i midten (altså gipspladelag med lydreduktion og brandsikkerhed). Dermed spares m² og

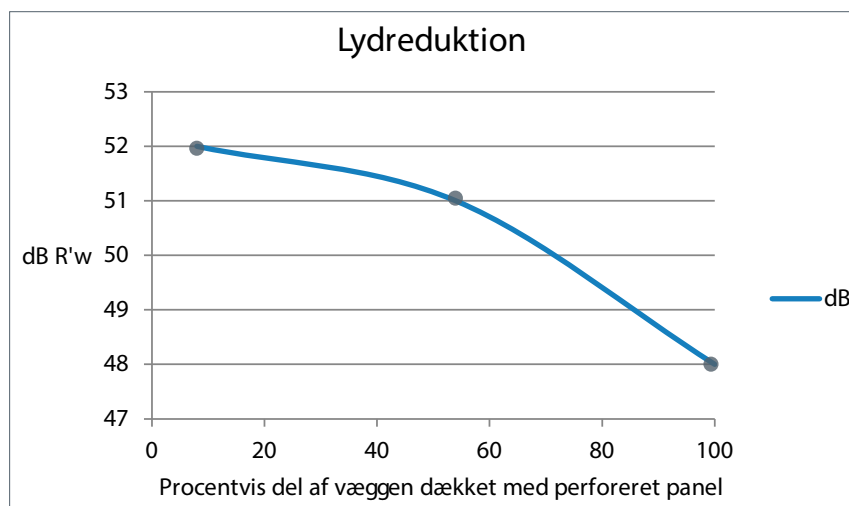
der fås en væg, der kan leve op til alle lovkrav. Sonocare har samme tykkelse som en standard skillevæg.



**Bredt sortiment af akustiske løsninger.
Flere m² og optimal lydabsorption.
Fleksible designmuligheder.**

Sonocare vægssystem

- Tykkelse: 145 mm og højde max. 4000 mm
- Brandklasse EI 60 A2-s1,d0
- Lydklasse R'_w 48 - 52 dB

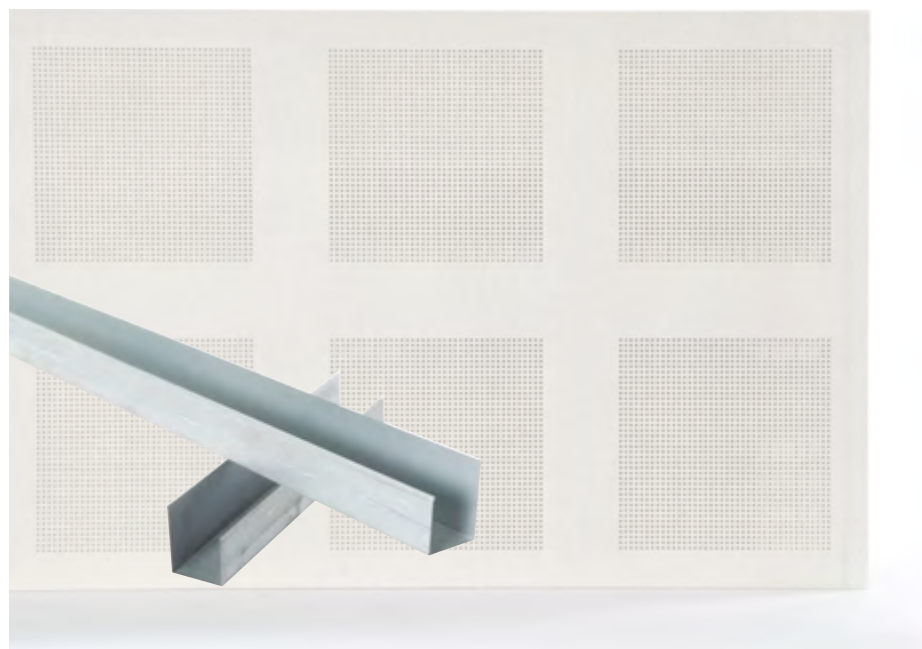


Lydreduktionstest:

Test 1: R'_w 48 dB – 100% af overfladen dækket med perforeret panel på begge sider af væggen.

Test 2: R'_w 51 dB – 54% af overfladen dækket med perforeret panel på begge sider af væggen.

Test 3: R'_w 52 dB – 8% af overfladen dækket med perforeret panel på begge sider af væggen.



Designpanel med microperforering samt C 47 profil til Sonocare vægkonstruktion.

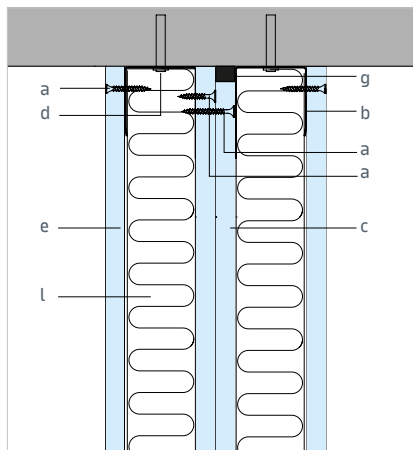
Andre akustiske pladetyper kan vælges.

Den akustiske regulering er afhængig af valg af perforering og skal beregnes i hvert enkelt tilfælde. Kontakt teknisk afdeling.

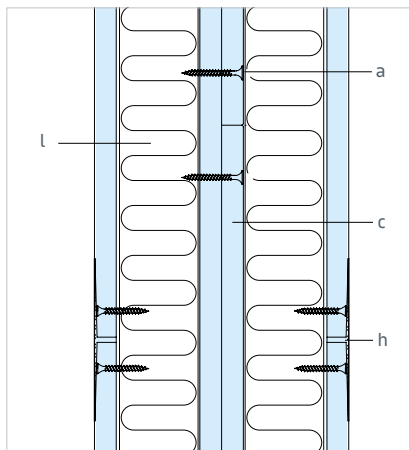
Sonocare vægssystem

- Tykkelse: 145 mm og højde max. 4000 mm
- Brandklasse EI 60 A2-s1,d0
- Lydklasse R'_w 48 - 52 dB

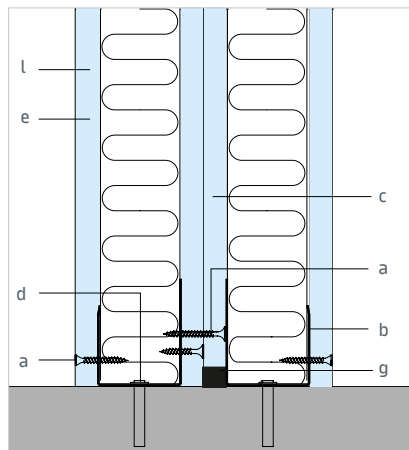
Detalje A - Tilslutning til loft (betondæk)



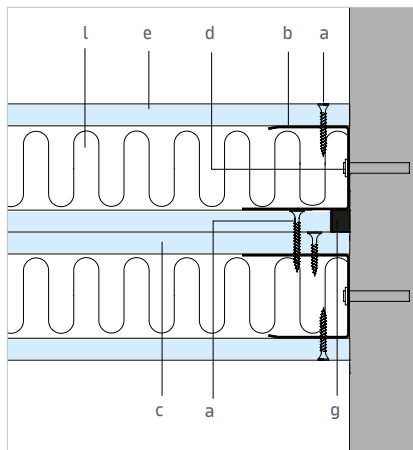
Detalje B - lodret snit



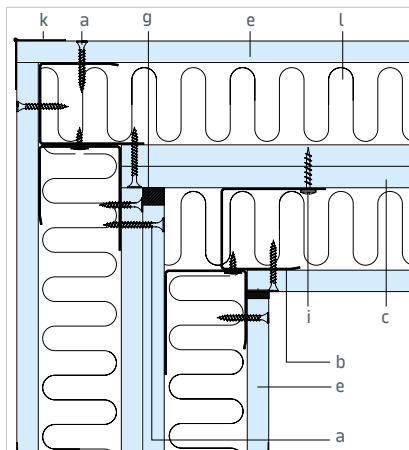
Detalje C - Tilslutning til gulv (betondæk)



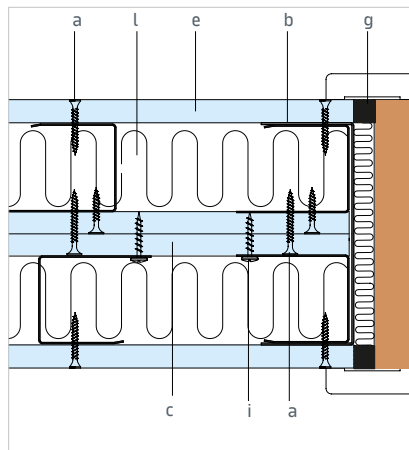
Detalje D - Tilslutning til væg



Detalje F - hjørneløsning



Detalje G - Dørtilslutning



- a: RA-skrue
- b: Sonocare C47 profil
- c: To lag Silentboard
- d: Fastgørelse pr. max. 600 mm
- e: Vægbeklædning fx Designpanel

- g: Fugemasse nr. 1
- h: Spartelmasse - fx Easy Filler Light Tool
- i: Skrue FN 35
- k: Hjørnebeskytter HSK
- l: Knauf Insulation EcoBatt

VIDSTE DU?

Når man skal efterisolere med gips, forbedrer det også byggeriet på en række andre parametre. Gipspladerne har ud over gode isolerende egenskaber også store fordele for akustikken og indeklimaet.

PROJEKTFOTO

Projekt: Hotel d'Angleterre, København. Entreprenør: Brdr. Hjelm + MarcoPlan Byg. Arkitekt: CF Møller

EFTERISOLERING

Efterisolering af kolde ydervægge i eksisterende bygninger er en teknisk udfordrende opgave, både i relation til komfort i bygningen og i relation til reduktion af energiforbruget.

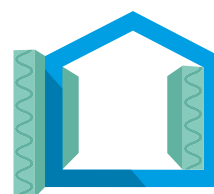
Alt afhængig af isoleringskrav er der flere muligheder mht. varmeisolering.

Efterisoleringen indefra kan udføres med en isoleret skeletkonstruktion som forsatsvæg eller efterisoleringselementer.

I afsnittet i denne manual kan du finde oplysninger omkring efterisoleringselementer, forsatsvægge, placering af dampspærre og tilslutninger. Knauf varmvæg er element, der muliggør montage af isolering og gipsplade i én og samme arbejdsgang.

SIDE

- Forsatsvægge 146
- Efterisoleringselement..... 148



**Færdige efterisoleringselementer.
Løsninger der øger komforten.
Nedbringer energiforbruget.
Forsatsvæg.**

Indervægge / Efterisolering

FORSATSVÆG

Bedre indeklima med forsatsvægge

En forsatsvæg opbygges i princippet som en almindelig gipspladevæg. Vægskellet placeres eksempelvis 50 mm fra den eksisterende væg.

Ved forsatsvægge hæves den indvendige overfladetemperatur, hvilket betyder et forbedret indeklima.

PROJEKTFOTO

Projekt: Hotel d'Angleterre, København. Entreprenør: Brdr. Hjelm + MarcoPlan Byg. Arkitekt: CF Møller

Forsatsvæg

Ved efterisolering med forsatsvægge opnås både en reduktion i energiforbruget og et forbedret indeklima.

Når man efterisolerer skal man være opmærksom på kuldebroer, som fx kan forekomme i hjørner og ved vinduesfalsse. Kuldebroer kan medføre uens tilsmudsning (termisk sværtning) af overflader, så fx sodpartikler fra stearinlys kan give mørke aftegninger på væggene.

Inden der foretages en indvendig efterisolering skal murværket tjekkes, for at bestemme om det er egnet til at blive isoleret. Der skal sikres:

- at den indvendige side af yder-væggen ikke er fugtig, eller kan forventes at blive fugtig, fra fx slagregn eller opstigende grundfugt.
- at den udvendige side af ydervæggen ikke har nedbrudte fuger, frostsprængninger etc.
- at væggen er rengjort for organiske materialer som fx tapet.

Indvendig efterisolering af fx halvstensmure frarådes normalt, da disse ikke kan forventes tætte over for slagregn. Efterisolering af kælderydervægge kræver specielle overvejelser jf. SBi Anvisning 224 "Fugt i bygninger". I visse situationer kan det være tilrådeligt at anvende uorganiske materialer og i stedet for gips anbefaler vi Aquapanel® Indoor cement-baseret plade opsat på stålskelet.

Forsatsvæg

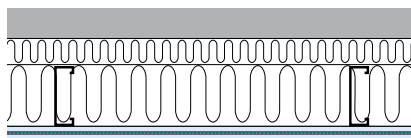
En forsatsvæg opbygges i princippet som en almindelig gipspladevæg. Vægskellet rejses eksempelvis 50 mm fra den eksisterende væg.

Der isoleres først bag skelettet og derefter mellem stolperne. Samlingerne i de to isoleringslag bør være forskudte i forhold til hinanden.

For at minimere risikoen for skimmelsvampvekst skal al gammel tapet og tapetlimrester fjernes fra den gamle ydervæg, inden der isoleres.

Dampspærre

Ved efterisolering af en eksisterende ydervæg må en eventuelt allerede eksisterende dampspærre fjernes, da der



ellers vil kunne ske fugtophobning i konstruktionen. Dampspærrens samlinger skal have overlæg på mindst 50 mm og der samles med tape eller ved klæbning med fugebånd eller lim.

Anvendes flere lag plader, kan dampspærren anbringes mellem pladerne. Ved overgang mellem væg og loft skal væggen og loftets dampspærre også monteres med klæbet overlæg.

Tilslutninger

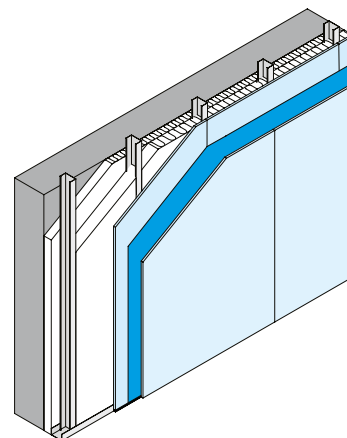
Efterisoleringen kræver, at tilslutningerne til de eksisterende bygningsdele, gulv, loft og vægge udføres helt tætte, så varm, fugtig rumluft ikke kommer ind

i konstruktionen. Der bør således udføres en tæt fuge mellem gipspladekanterne og de tilstødende bygningsdele.



Konvektion

Det er meget vigtigt, at der ikke kommer luft ind i området mellem den eksisterende væg og efterisoleringen.



Isoleringsstykker > 50 mm

Hvor der ønskes større isoleringsstykker end 50 mm, bør der foretages en vurdering af, om den eksisterende ydervæg kan tåle den større fugtophobning, som der på visse tidspunkter af året vil kunne forekomme som følge af ydervægens lavere temperatur. Specielt ved gammelt murværk, pudsede facader og bindingsværk kan der være problemer.

Indervægge / Efterisolering

EFTERISOLERINGS -ELEMENT

Nem og hurtig efterisolering af indervægge

Knauf Varmvæg er til indvendig efterisolering af kolde, men ellers sunde ydervægge.

Elementet er en samlet løsning, hvor isolering og ny vægoverflade monteres på én gang.

Varmvæg

Knauf Varmvæg er element, der muliggør montage af isolering og gipsplade i en arbejdsgang.

Produkt

Efterisoleringselementet Varmvæg består af en 12,5 mm gipsplade med isolering på bagsiden - 30 mm EPS grå isolering. De 2 lag er sammenklæbet med en specialklæber. Til samling af elementerne anvendes Isoleringsstolper. Herved undgås kuldebroer. Stolpen er 50 mm bred og udført af samme isoleringsmateriale som på elementet. Stolpernes indvendige side på Varmvæg er forsynet med en 12 mm krydsfiner, hvortil elementerne fastskrues.

Stolperne fastgøres til den eksisterende konstruktion med rawlplugs og skruer, som passer til væggenes beskaffenhed.

Forbehold

Elementet må ikke anvendes i vådrum eller i fugtige kældre. Elementet må ikke monteres udenpå eksisterende konstruktioner, der har en diffusionstæt overflade, medmindre 2/3 af den totale varmeisolering er placeret på den kolde side af den diffusionstætte overflade.

Kuldebro

Vær opmærksom på, at meget tynde, massive ydervægge og/eller brug af lange skruer til fastgørelse af isoleringsstolperne, vil kunne give anledning til kuldebro over samlinger. I værste fald kan det medføre termisk sværtning over skruerhoveder og gipspladesamlinger.

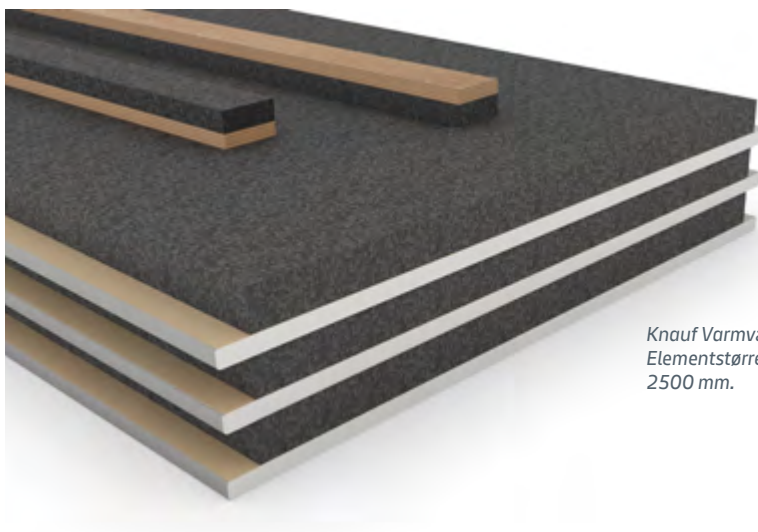


Tekniske data

Tekniske data Varmvæg		
Type		30/13
Tykkelse:		
Færdigmonteret	mm	45
Isolering		
Lambdaværdi	W/m°C	0,031
Isolans	m ² C/W	1,03
U-værdi	W/m ² C	0,97
Dampdiffusionsmodstand		
Z-værdi:	GPa·s·m ² /kg	6
Brand (beklædningsklasse)		K ₁ 10 B-s1,d0

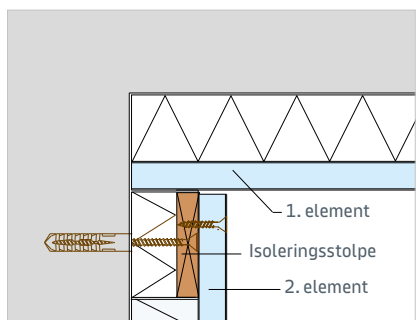
Varmvægselementerne må kun anvendes i byggerier med op til 4 etager, og hvor gulvet i øverste etage ikke er mere end 9,6 m over terræn.

30 mm EPS isolering svarer til ca. 36 mm mineraluld Lambda klasse 37.

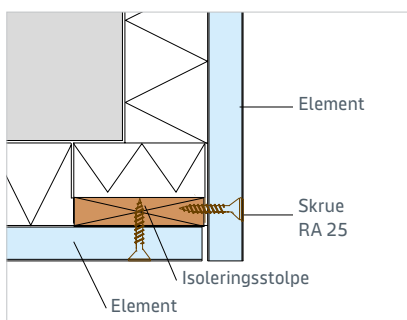


Knauf Varmvæg.
Elementstørrelse 600 x 2500 mm.

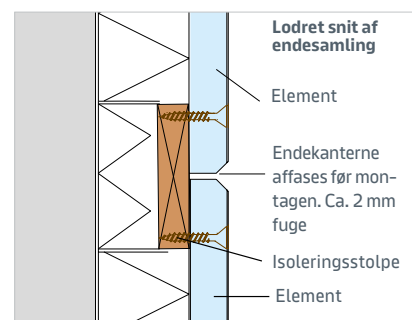
Principdetaljer



Ved indvendige hjørner fastgøres kun det ene element. 1. element vil blive holdt på plads af det 2. element.



Ved udvendige hjørner anvendes en isoleringsstolpe til samling af elementerne. Skrue RA 25 placeres som vist på tegningen.

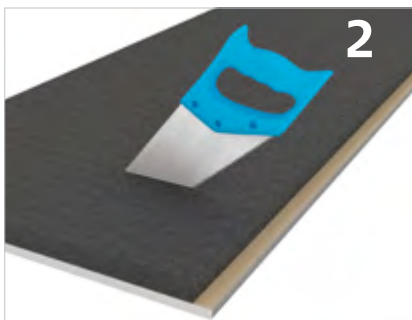


Ved rumhøjder over 2,5 m eller steder, hvor det kan være nødvendigt at samle elementerne over enderne, kan dette gøres ved at montere en isoleringsstolpe i samlingen.

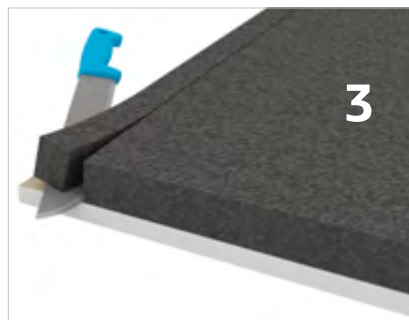
Montage af varmvæg



1. Isoleringsstolpen tilskæres med en fintandet sav.



2. Elementerne tilskæres med en fintandet sav. Sav fra forsiden. Skær ud for vinduer og døre inden monteringen.



3. Ved start eller afslutning tilskæres isoleringsmaterialet, så det passer til stolpen. Brug en kniv eller fintandet sav.



NB! Pas på ikke at spænde skrueene i stolperne så fast, at isoleringsmaterialet sammentrykkes.

Første stolpe placeres tæt til den tilstødende væg og fastskrues. Elementets isoleringsmateriale tilskæres.



Stolperne placeres med en indbyrdes afstand på 550 mm og fastgøres med skruer pr. 600 mm lodret. Elementet fastgøres med skruer RA 25 med en afstand på 200 mm.



Efter montagen tættes med acrylfugemasse mellem elementet og de tilstødende flader.



Udadgående hjørner kan forsynes med en hjørnebeskytter fx Knauf Wet-Stick for at give styrke og lette spartelarbejdet.



Hjørnebeskytter spartles på samme vis som gipspladerne. Vi anbefaler minimum 300 mm bred spartling ud fra hjørnebeskytteren. Ønskes samlingerne spartlet til en plan flade anvendes Knauf Uniflott. Forbrug ca. 300 g/m².



Tilslutninger

Det er vigtigt, at tilslutningerne er tætte. Strømmer der varm, fugtig luft ind i konstruktionen, kan det give anledning til fugtskader. Isoleringselementernes tilslutninger til andre bygningsdele, gulv, loft og tilstødende vægge skal derfor tættes med fugemasse fx Knauf fugemasse nr. 1.