

02/2026

SAFETYPRO
GUARDRAIL SISTEMI
KOLEKTIVNE ZAŠČITE

 **SAFETYPRO™**

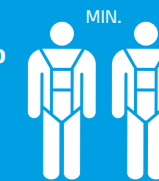
KNAUFINSULATION

Build on us.

Namestitev SafetyPro GuardRail

Najpomembnejša prednost sistema varnostne ograje SafetyPro je hitra in enostavna namestitev. Zaradi majhne teže sestavnih delov za namestitev sistema ni potrebna posebna oprema.

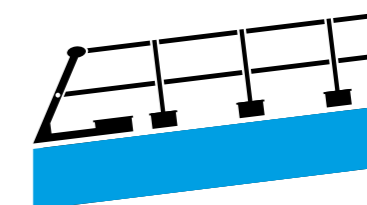
Za hitro in učinkovito namestitev vam bodo v pomoč navodila za vgradnjo, ki so priložena sistemom.



NAKLON STREHE

Sistem varnostne ograje SafetyPro GuardRail je mogoče namestiti na strehe s kotom naklona, ki je vzporeden z vzdolžno osjo oprijemala, največ 15° (EN ISO 14122-3) ali 10° (EN 13374).

°največ



OPIS IZDELKA

Stabilnost sistemov varnostnih ograj SafetyPro GuardRail zagotavljata dve 12,5-kilogramski protiuteži na vsakem osnovnem elementu.



Uvod

OPIS IZDELKA

SafetyPro GuardRail je aluminijasti varnostni ograjni sistem z obtežbo za ravne strehe za kolektivno zaščito pred padci, ki se pritrdi brez preboja strešne membrane in je certificiran v skladu s standardoma EN ISO 14122-3 in EN 13374. Sistem je optimalen za zavarovanje strešnih vrtov, evakuacijskih in servisnih poti. Pritrditev z obtežbo ne poškoduje strešne konstrukcije ali parapeta. Namestitev je hitra in enostavna.

ZAKONSKE ZAHTEVE

Vsi, ki delajo na višini, morajo biti zavarovani pred padcem. Za to je odgovoren delodajalec in/ali lastnik nepremičnine. Prav tako je odgovornost arhitekta, da pri načrtovanju stavbe upošteva ustrezne predpise in po potrebi v načrt vključi sistem zaščite pred padcem. Sistem SafetyPro GuardRail je skladen z najnovejšimi standardi EU.

PREDNOSTI

- › Dele/elemente sistema SafetyPro GuardRail je, med drugim tudi zaradi njihove majhne teže, enostavno sestaviti in razstaviti, zato jih je mogoče brez težav prevažati.
- › Zaradi pritrditve z obtežbo je mogoče sisteme po namestitvi enostavno premestiti.
- › Sistemi so nevpadljivi in estetski. Različica sistema Tech-25 je zunaj stavbe komaj vidna, različica FlexTech pa, ko je zložena, sploh ni vidna.
- › S posebnimi dodatnimi deli (prikluček za vrata in steno, vogalni element, talna letev) je mogoče izpolniti tudi individualne zahteve.
- › Zaradi posebne zasnove sistema med gradbeno konstrukcijo in ograjnim sistemom SafetyPro GuardRail ni toplotnih mostov. Tako sistem prispeva k energetske in stroškovni učinkovitosti.
- › Sistem nima veliko sestavnih delov, zato je njegova namestitev preprosta; zanjo so potrebna le štiri orodja. Z ustreznim strokovnim znanjem je namestitev zelo hitra.
- › Sistem ograj SafetyPro GuardRail ni treba pritrditi skozi strešno konstrukcijo, saj je pritrjen z obtežbo, tako da hidroizolacija strehe ostane nedotaknjena in nepoškodovana.
- › Sisteme ograj SafetyPro GuardRail je mogoče na enak način namestiti na konstrukcije s toplo streho in obrnjeno strešno plastjo, na kateri koli konstrukcijski material (beton, jeklo, les itd.) in na kateri koli hidroizolacijski material (bitumen, PVC, EPDM itd.).
- › Sisteme ograj SafetyPro GuardRail je mogoče barvno individualno prilagoditi s prašnim barvanjem in tako zadostiti željam in zahtevam lastnika stavbe.
- › Sistem ograj je primeren za uporabo v vseh letnih časih.



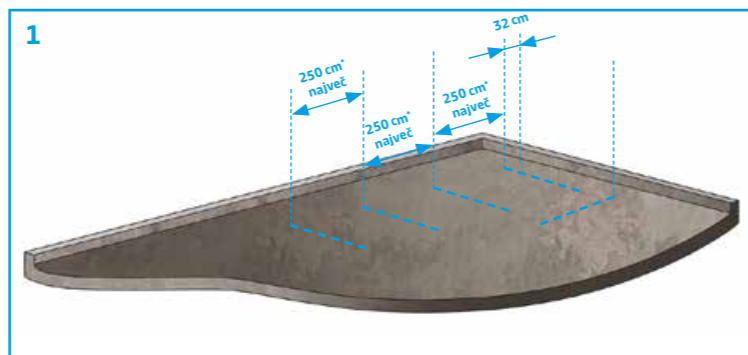
Sistemska dokumentacija

Sistemska dokumentacija SafetyPro je normativ pri namestitvi sistema.

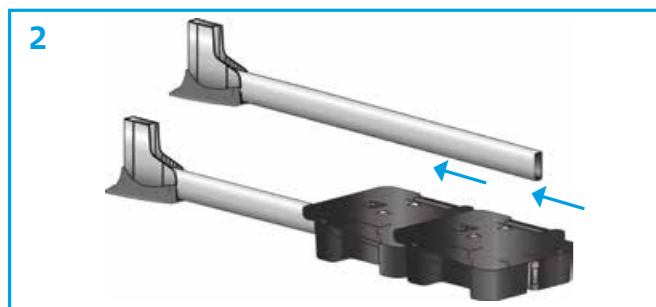


Namestitev SafetyPro GuardRail

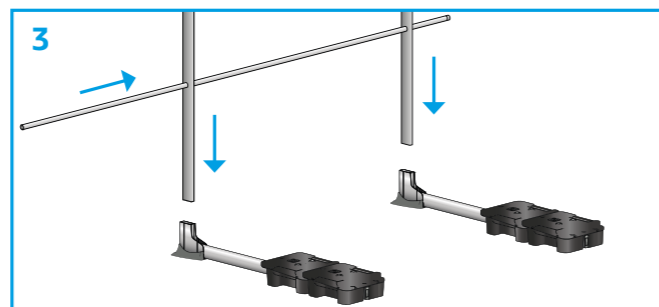
NAMESTITEV



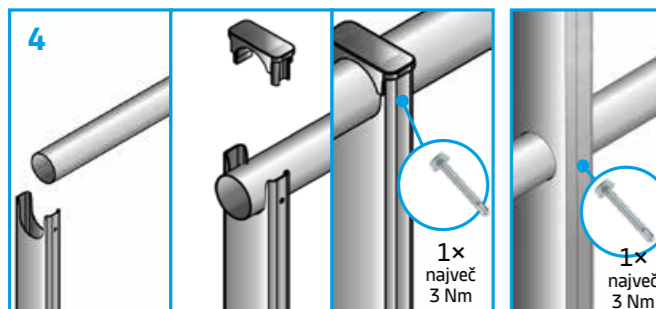
1 Označite položaj osnovnih elementov v skladu z načrtom namestitve. Odstranite tujke in neravnine, da zagotovite stabilnost sistema.



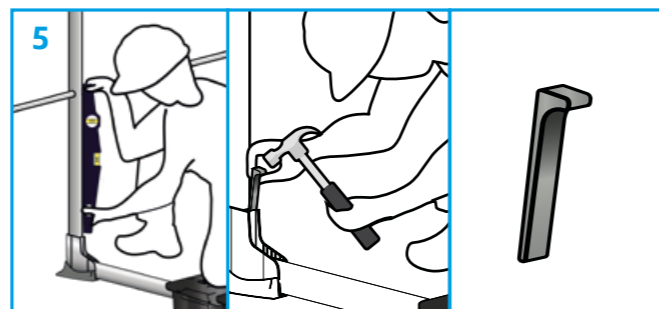
2 Na osnovni element namestite uteži in se prepričajte, da so osnovni element in protiuteži nameščeni na ravni osnovni površini.



3 Del ograje vstavite v pripravljene osnovne elemente in potisnite kolenske ograjne cevi v stebričke.

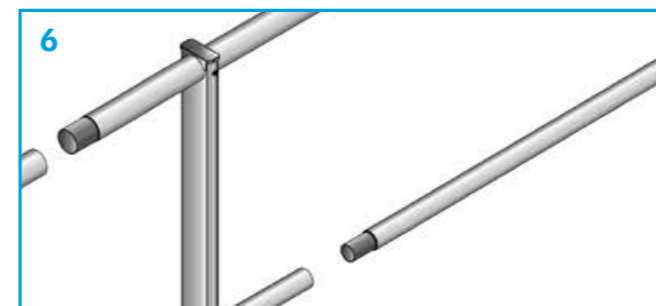


4 Postavite oprijemalo na stebriček, namestite zaključni element cevi in ga pritrdite z vijakom. Z vijakom na stebriček pritrdite tudi kolensko ograjno cev.

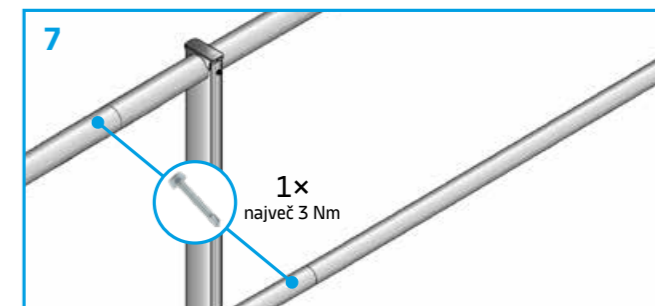


5 Sestavljeni sistem mora biti poravnano navpično. S pomočjo kladiva med stebriček ograje in osnovni element vtaknite fiksni klin.

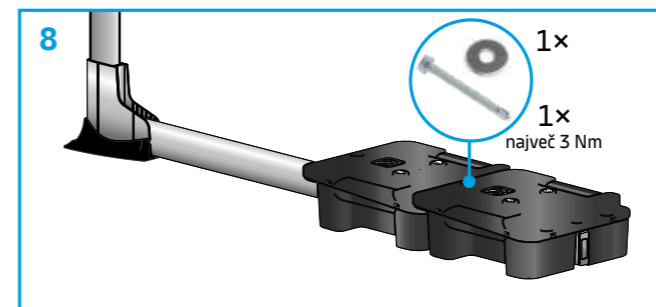
Namestitev SafetyPro GuardRail



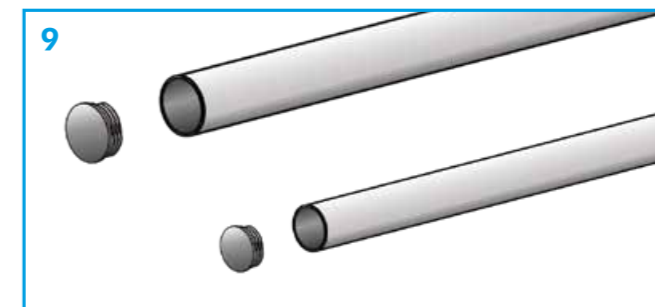
6 Vstavite oprijemalo in kolensko ograjno cev drug v drugega. Upoštevajte, da ta povezava ni v istem polju.



7 Vtično povezavo pritrdite s samovrtalnim vijakom (4,8 × 25 mm).



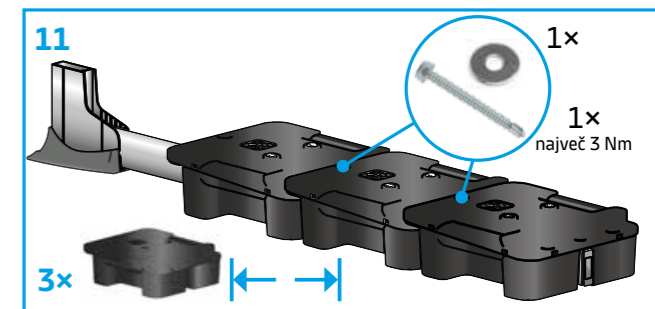
8 Po namestitvi celotnega sistema varovalne ograje na protiuteži privijte samovrtalne vijake (4,8 × 50 mm).



9 Če ni stenskih priključkov, na konce oprijemal in kolenskih ograjnih cevi pritrdite plastične pokrovčke.



10 Za oblikovanje vogalnih območij pritrdite plastične vogalne elemente na konce oprijemal in kolenskih ograjnih cevi. Pritrditi jih je treba z dvema samovrtalnima vijakoma iz nerjavnega jekla (4,8 × 25 mm). Želeni kot lahko nastavite individualno in ga pritrdite z vgrajenim vijakom.



11 Na vsaki prostostoječi začetni ali končni točki je treba na osnovni element namestiti tri protiuteži.

Lastnosti

SafetyPro GuardRail	Tech-90 (EN 13374)	Tech-90 (EN ISO 14122-3)	Tech-25 (EN ISO 14122-3)	FlexTech (EN ISO 14122-3)
Višina sistema	110 cm	118 cm	110 cm	
Talna letev	Pri višini parapeta, manjši od 15 cm, je obvezna	Pri višini parapeta, manjši od 10 cm, je obvezna		
Največji razmik med stebrički	250 cm	150 cm		140 cm
Teža	12-14 kg/tekoči meter	19 - 21 kg/tekoči meter		
Največji naklon strehe	10°	15°		
Protiutež	2 x 12.5 kg/osnovni element			
Material	aluminij			

Vse mere so nazivne

Sistemi kolektivne zaščite

SAFETYPRO GUARDRAIL - TECH-90

SafetyPro GuardRail – Tech-90 je najpreprostejša systemska različica v družini zaščitnih ograj. Zaradi svoje preprostosti je ta sistem odlična rešitev, kadar je treba varnost ljudi, ki delajo na strehi, zagotoviti hitro. Sistem kljub svoji preprostosti zagotavlja tudi individualne rešitve, kot so geometrija ograje, različne kombinacije izvedbe ali posebne izvedbe strehe.



SAFETYPRO GUARDRAIL - TECH-25

SafetyPro GuardRail – Tech-25 se od varnostne ograje Tech-90 razlikuje po tem, da so stebrički nagnjeni za 25° glede na navpično ravnino. To ima več prednosti, predvsem ergonomskih, saj so ograje bližje uporabniku, zaradi česar je uporaba varovalne ograje udobnejša. Poleg tega pa so prednosti tudi estetske, saj je sistem manj viden od zunaj, s čimer izpolnjuje določena pričakovanja glede estetike stavbe.



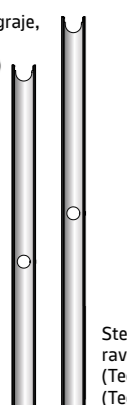
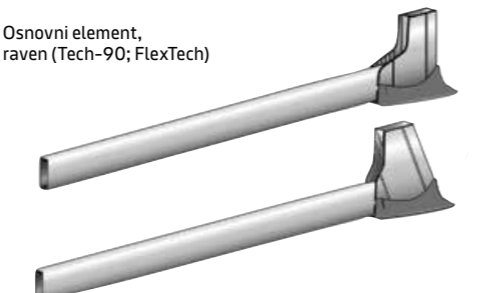
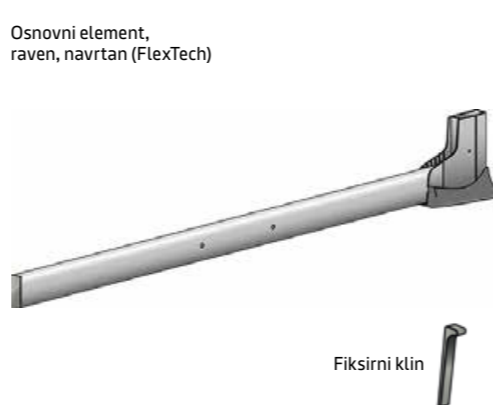
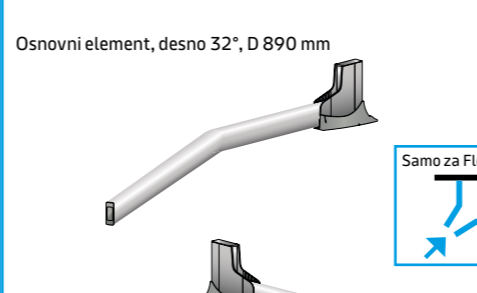
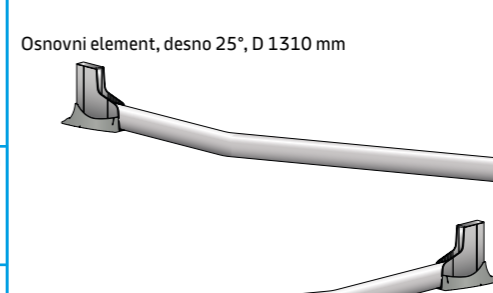
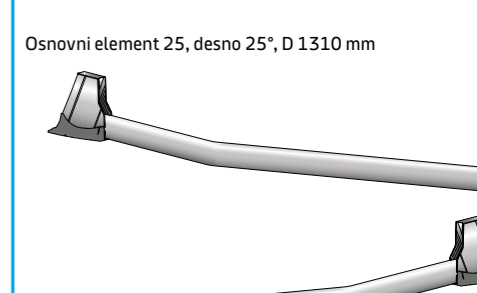
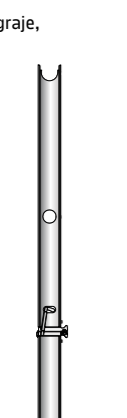
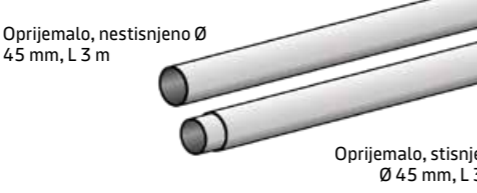
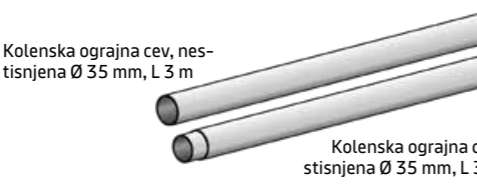












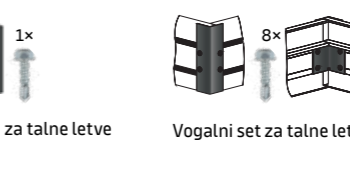

SAFETYPRO GUARDRAIL - FLEXTech

Edinstvena značilnost sistema SafetyPro GuardRail – FlexTech je, da je mogoče stebričke zložiti, kar omogoča, da celoten sistem varovalne ograje ostane neviden in tako ne vpliva na videz stavbe. Če stebričke med vzdrževanjem dvignete, varovalna ograja FlexTech izpolnjuje vse zahteve sistema kolektivne zaščite.



Sestavni deli SafetyPro GuardRail

Sestavni deli SafetyPro GuardRail

<p>Stebriček varovalne ograje, raven H 1105 mm (Tech-90 - EN 13374)</p>  <p>Zaključni element cevi za stebričke</p> <p>Stebriček varovalne ograje, raven H 1182 mm (Tech-90 - EN 14122-3) (Tech-25 - EN 14122-3)</p>	<p>Osnovni element, raven (Tech-90; FlexTech)</p>  <p>Osnovni element, raven (Tech-25 - EN 14122-3)</p> <p>Fiksirni klin</p>	<p>Osnovni element, raven, navrtan (FlexTech)</p>  <p>Fiksirni klin</p>	<p>Osnovni element, desno 32°, D 890 mm</p>  <p>Samo za FlexTech</p> <p>Osnovni element, levo 32°, D 890 mm</p>	<p>Osnovni element, desno 25°, D 1310 mm</p>  <p>Osnovni element, levo 25°, D 1310 mm</p>	<p>Osnovni element 25, desno 25°, D 1310 mm</p>  <p>Osnovni element 25, levo 25°, D 1310 mm</p>
<p>Stebriček varovalne ograje, zložljiv H 1105 mm (FlexTech)</p>  <p>Zaključni element cevi za stebričke</p>	<p>Oprijemalo, nestisnjeno Ø 45 mm, L 3 m</p>  <p>Oprijemalo, stisnjeno Ø 45 mm, L 3 m</p> <p>Kolenska ograjna cev, nestisnjena Ø 35 mm, L 3 m</p>  <p>Kolenska ograjna cev, stisnjena Ø 35 mm, L 3 m</p>	<p>Protiutež 12,5 kg</p> 	<p>Osnovni element v obliki črke Z, desno</p>  <p>Osnovni element v obliki črke Z, levo</p> 	<p>Vogalni set</p>  <p>Pritrdilna kapa</p>	<p>Priključni set</p> 
<p>Set z varnostnimi vrati 90° EN14122-3 (Tech-90 - EN-14122-3)</p> 	<p>Set z varnostnimi vrati, 25° (Tech-25 - EN-14122-3)</p> 	<p>Set z varnostnimi vrati, 90° EN13374 (Tech-90 - EN 13374)</p> 	<p>Talna letev 3000 × 19 × 150 mm</p>  <p>Nosilec za talno letev 150 mm</p>  <p>Vzdolžni priključek za talno letev V 150 mm</p>  <p>Pritrdilna kapa za talne letve</p>  <p>Vogalni set za talne letve</p> 	<p>Samovrtalni vijak A2 4,8 × 16 mm</p> <p>Samovrtalni vijak A2 4,8 × 25 mm</p> <p>Samovrtalni vijak A2 4,8 × 50 mm</p> <p>Šestkotni vijak A2 M8 × 70 mm</p> <p>Podložka A2 M5</p> <p>Podložka A2 M8</p> <p>Šestkotna matica, samovarovalna A2 M8</p> 	

Št. artikla	Oznaka Ime	Dotžina (mm)	Širina (mm)	Višina (mm)	Teža (kg)
795116	SPGR Stebriček varovalne ograje, raven H 1105 mm	1105	65	25	0,82
795114	SPGR Stebriček varovalne ograje, raven H 1182 mm	1182	65	25	0,88
795117	SPGR Stebriček varovalne ograje, zložljiv H = 1105 mm	1105	65	25	1,14
795378	SPGR Osnovni element, raven	1320	130	160	1,25
795427	SPGR Osnovni element 25, raven	1320	130	160	1,3
795379	SPGR Osnovni element, raven, navrtan	1320	130	160	1,25
795380	SPGR Osnovni element v obliki črke Z, desno	834	222	160	1,27
795381	SPGR Osnovni element v obliki črke Z, levo	834	222	160	1,27
795421	SPGR Osnovni element, desno 25°, L 1310 mm	1310			1,35
795422	SPGR Osnovni element, levo 25°, L 1310 mm	1310			1,35
795423	SPGR Osnovni element, desno 25°, L 878 mm	878			1,27
795424	SPGR Osnovni element, levo 25°, L 878 mm	878			1,27
795512	SPGR Osnovni element 25, desno 25°, L 1310 mm	1310			1,35
795513	SPGR Osnovni element 25, levo 25°, L 1310 mm	1310			1,35
795425	SPGR Osnovni element, desno 32°, L 890 mm	890			1,27
795426	SPGR Osnovni element, levo 32°, L 890 mm	890			1,27
795514	SPGR Protiutež 12,5 kg	325	295	110	12,5
795131	SPGR Oprijemalo, stisnjeno Ø 45 mm, L 3 m	3000			1,45
795138	SPGR Oprijemalo, nestisnjeno Ø 45 mm, L 3 m	3000			1,45
795130	SPGR Kolenska ograjna cev, stisnjena Ø 35 mm, L 3 m	3000			1,3
795132	SPGR Kolenska ograjna cev, nestisnjena Ø 35 mm, L 3 m	3000			1,3
795072	SPGR Pritrdilna kapa	45	70	50	0,045
795073	SPGR Vogalni set	168	66	47	0,296
795084	SPGR Priključni set	110	70	100	0,508
795070	SPGR Set z varnostnimi vrati 90° EN14122-3		600		57,3
794996	SPGR Set z varnostnimi vrati 90° EN13374				57
795071	SPGR Set z varnostnimi vrati 25°				57,7
795502	SPGR Talna letev 3000 x 19 x 150 mm	3000	19	150	2,74
795503	SPGR Nosilec za talno letev V 150 mm				0,08
795504	SPGR Vzdolžni priključek za talno letev V 150 mm				0,06
795085	SPGR Vogalni set za talne letve				0,082
795112	SPGR Pritrdilna kapa za talne letve				0,136
795515	SPGR Fiksirni klin				0,01
795506	SPGR Samovrtalni vijak A2 4,8 x 25 mm				0,004
795507	SPGR Samovrtalni vijak A2 4,8 x 50 mm				0,006
795511	SPGR Podložka A2 M5	18	18	2	0,003
795508	SPGR Šestkotni vijak A2 M8 x 70 mm				0,028
795510	SPGR Podložka A2 M8				0,01
795509	SPGR Šestkotna matica, samovarovalna A2 M8				0,006
795505	SPGR Samovrtalni vijak A2 4,8 x 16 mm		68	28	0,002
795516	SPGR Zaključni element cevi za stebričke				0,03

Načrt in specifikacije

NAČELA NAČRTOVANJA

Potrebne materiale in načrt vgradnje za sisteme GuardRail zagotavlja ekipa za načrtovanje podjetja KNAUF INSULATION, d.o.o. Pri načrtovanju je treba vedno upoštevati zahteve za uporabo, značilnosti stavbe in lokalne razmere. Če vgradnja odstopa od načrta vgradnje, se je treba o tem vedno dogovoriti in odstopanje dokumentirati.

ZAHTEVE ZA NAČRTOVANJE

1. Načrt strehe z vsemi višinskimi podatki različnih strešnih površin, vključno z vsemi ravnimi (strehe, terase, pritličje, parapeti, nadgradnje),
2. prikazi in prerezi s podrobnostmi o višinskih razlikah,
3. naklon strehe,
4. postavitev nadgradenj ali elementov na strešni površini, tudi v primeru kasnejše namestitve,
5. večplastna struktura strehe,
6. predložitev dokumentov v formatu .dwg, če niso na voljo v formatu .pdf,
7. podatki o projektu (država, naslov, ime projekta itd.)

SPECIFIKACIJE

SafetyPro GuardRail - Tech-90

Samonosilni varnostni ograjni sistem, ki se pritrdi brez predora strešne membrane, izdelan iz aluminija kot sistem kolektivne zaščite na ravnih strehah, certificiran v skladu s standardoma EN 13374 in EN ISO 14122-3, z oprijemalom, s kolensko ograjno cevjo in talno letvijo, z ravnimi stebrički ograje (EN 13374: H=110 cm, EN ISO 14122-3: V=118 cm), z dvema 12,5 kg protiutežema na osnovni element, s samovrtalnimi vijaki iz nerjavnega jekla, ki se dostavi in namestiti strokovno ter v

skladu s specifikacijami proizvajalca in načrtom namestitve. Dodatna oprema: pritrdilna kapa, vogalni set, priključni set, set z varnostnimi vrati, vogalni set za talne letve, pritrdilna kapa za talne letve (talne letve so obvezne, če je parapet nižji od 15 cm v skladu s standardom EN 13374 ali 10 cm v skladu s standardom EN ISO 14122-3).

SafetyPro GuardRail - Tech-25

Samonosilni varnostni ograjni sistem, ki se pritrdi brez predora strešne membrane, izdelan iz aluminija kot sistem kolektivne zaščite na ravnih strehah, certificiran v skladu s standardom EN ISO 14122-3, z oprijemalom, s kolensko ograjno cevjo in talno letvijo, z nagnjenimi stebrički varnostne ograje (EN ISO 14122-3: V=118 cm), z dvema 12,5 kg protiutežema na osnovni element, s samovrtalnimi vijaki iz nerjavnega jekla, ki se dostavi in namestiti strokovno ter v skladu s specifikacijami proizvajalca in načrtom namestitve. Dodatna oprema: pritrdilna kapa, vogalni set, priključni set, set z varnostnimi vrati, vogalni set za talne letve, pritrdilna kapa za talne letve (talne letve so obvezne, če je parapet nižji od 10 cm v skladu s standardom EN ISO 14122-3).

SafetyPro GuardRail - FlexTech

Samonosilni varnostni ograjni sistem, ki se pritrdi brez predora strešne membrane, izdelan iz aluminija kot sistem kolektivne zaščite na ravnih strehah, certificiran v skladu s standardom EN ISO 14122-3, z oprijemalom, s kolensko ograjno cevjo in talno letvijo, z zložljivimi stebrički varnostne ograje (EN ISO 14122-3: V=118 cm), z dvema 12,5 kg protiutežema na osnovni element, s samovrtalnimi vijaki iz nerjavnega jekla, ki se dostavi in namestiti strokovno ter v skladu s specifikacijami proizvajalca in načrtom namestitve. Dodatna oprema: pritrdilna kapa, vogalni set, priključni set, vogalni set za talne letve, pritrdilna kapa za talne letve (talne letve so obvezne, če je parapet nižji od 10 cm v skladu s standardom EN ISO 14122-3).



KNAUFINSULATION

KNAUF INSULATION, d.o.o., Škofja Loka, Trata 32, 4220 Škofja Loka, Slovenia

Phone: +386 (0)4 5114 000, E-mail: urbanscape@knaufinsulation.com, www.urbanscape-architecture.com

All rights reserved, including those of photomechanical reproduction and storage in electronic media. Commercial use of the processes and work presented in this document is not permitted. Extreme caution was taken in assembling the information, texts and illustrations in this document. Nevertheless, errors cannot be entirely ruled out. The publisher and editors assume no legal responsibility or any liability whatsoever for any incorrect information or any consequences thereof. The publisher and editors are grateful for any suggestions for improvement as well as the identification of any errors.