

# Conditions générales et livraison 2026

## > **Logistique et services**

- > Conditions de logistique
- > Déchargement avec grue ou au moyen d'un chariot élévateur
- > Conditions de livraison
- > Conditions spéciales, supplément pour quantités minimales
- > Palettes et matériels d'emballage
- > Services

---

## > **Conditions générales de vente**

---

**Livraison****Livraison au départ de l'entrepôt central Knauf AG (conditions départ entrepôt)**

Pour les livraisons effectuées directement sur le chantier ou à un entrepôt, il est nécessaire de disposer d'une bonne voie d'accès pour poids lourds sur le lieu du déchargement. La livraison sur le lieu de destination n'engage la société Knauf AG que si un accès par poids lourd est possible sans difficulté et sans temps d'attente supplémentaire. Ne font pas partie de l'obligation de livrer les livraisons sur des lieux de destination soumis à des limitations d'accès. Les taxes pour les autorisations spéciales, les transbordements pour les trains de montagne et autres frais supplémentaires seront facturés à l'acheteur.

**Livraisons en transit (conditions du transit)**

Pour les livraisons effectuées directement sur le chantier ou à un entrepôt, il est nécessaire de disposer d'une bonne voie d'accès pour poids lourds internationaux (semi-remorque) sur le lieu du déchargement. La livraison sur le lieu de destination n'engage la société Knauf AG que si un accès par poids lourd international (semi-remorque) est possible sans difficulté et sans temps d'attente supplémentaire. Ne font pas partie de l'obligation de livrer les livraisons sur des lieux de destination soumis à des limitations d'accès. Les taxes pour livraison avec camion sans remorque, autorisations spéciales, transbordements pour les trains de montagne et autres frais supplémentaires seront facturés à l'acheteur.

**Déchargement**

Le destinataire de la marchandise doit garantir le déchargement. Il est de la responsabilité exclusive du destinataire de la marchandise de garantir sur place l'accès, ainsi que l'organisation, la réservation de moyens auxiliaires de déchargement et le respect des consignes de sécurité.

**Réception de la marchandise**

Le destinataire est tenu de vérifier à réception si la livraison est complète et si vue de l'extérieur, elle est dans un état impeccable. Les éventuels dégâts ou divergences sont à noter sur le bon de livraison et doivent être contresignés par le transporteur. Les dégâts ou divergences cachés doivent être signalés par écrit à la société Knauf AG au plus tard dans un délai de 5 jours ouvrables après réception. Toute annotation d'ordre général faisant état de réserve, sans quantification ni description du dommage, ainsi que toute remarque concernant un contrôle ultérieur, ne seront pas acceptées par Knauf AG.

**Assistance**

Si vous avez besoin d'aide pour l'organisation du déchargement ou si vous avez encore des questions à ce sujet, contactez votre interlocuteur chez Knauf AG. Il discutera avec vous de tous les points nécessaires et vous aidera à planifier la logistique.

**Résumé des points à prendre en compte:**

- › L'accès par des poids lourds internationaux ayant des dimensions poids lourds (longueur jusqu'à 19 m, largeur 2.55 m, hauteur 4.00 m, poids maximal 44 tonnes) est-il garanti?
- › Les dispositifs de barrage, autorisations d'accès sont-ils organisés si nécessaire? La police etc. a-t-elle été informée le cas échéant?
- › Les moyens auxiliaires de déchargement sont-ils organisés, la grue de chantier a-t-elle été réservée, la grue spéciale a-t-elle été commandée, y a-t-il un chariot élévateur sur place?
- › La hauteur de déchargement est-elle connue et a-t-elle été annoncée au service logistique de l'entreprise Knauf AG?
- › Du personnel formé et expérimenté est-il disponible pour le déchargement?
- › La réception de la marchandise est-elle organisée, les collaborateurs sur place savent-ils ce qui doit être livré?
- › Tous les lieux concernés, notamment les rebords de fenêtres et les balustrades, sont-ils suffisamment protégés contre les dommages possibles?

**Déchargement avec grue ou au moyen d'un chariot élévateur**

Livraison avec grue	Article n°	Prix CHF
En cas de déchargement au moyen d'une grue, il convient de respecter strictement et dans tous les domaines les instructions du chauffeur ou du grutier. Knauf AG décline toute responsabilité pour des dommages résultant de la non-observation de ces instructions. Les travaux de grutage sans livraison de matériel sont possibles sur demande et sont facturés selon les frais effectifs.		

Déchargement avec grue à côté du camion		
> Frais minimums par livraison (forfait)	8514	95.00/pce
> Facturation par tonne (le poids sera arrondi à la tonne complète supérieure)	8514	22.20/t
Un temps de déchargement normal de 5 min/t est inclus. Le temps de déchargement supplémentaire est facturé selon le temps effectivement passé, à raison de CHF 75.- par demi-heure.		
Pour une livraison «grue à côté du camion», la marchandise sera simplement déposée sur le sol à côté du camion. Elle ne sera donc pas hissée à travers une ouverture de fenêtre située à 1 mètre de hauteur ou sur une estrade.		

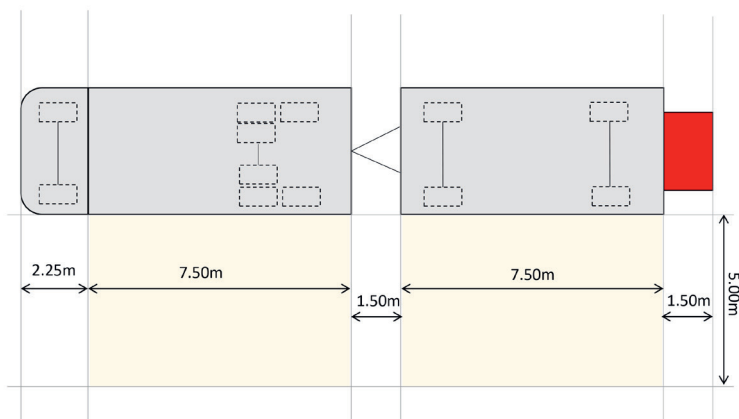
Déchargement avec grue jusqu'à 9 m de hauteur		
Les conditions suivantes pour le déchargement par grue ne sont valables qu'en combinaison avec une livraison à partir de l'entrepôt central, > 5 tonnes.		
> Frais de déplacement forfaitaires	146261	260.00/pce
> Location à l'heure	94676	260.00/h
Facturation minimale 1 heure, puis par ¼ d'heure		

Déchargement avec grue jusqu'à 28 m de hauteur		
Les conditions suivantes pour le déchargement par grue ne sont valables qu'en combinaison avec une livraison à partir de l'entrepôt central, > 5 tonnes.		
> Frais de déplacement forfaitaires	146261	260.00/pce
> Location à l'heure	94677	380.00/h
Facturation minimale 1 heure, puis par ¼ d'heure		

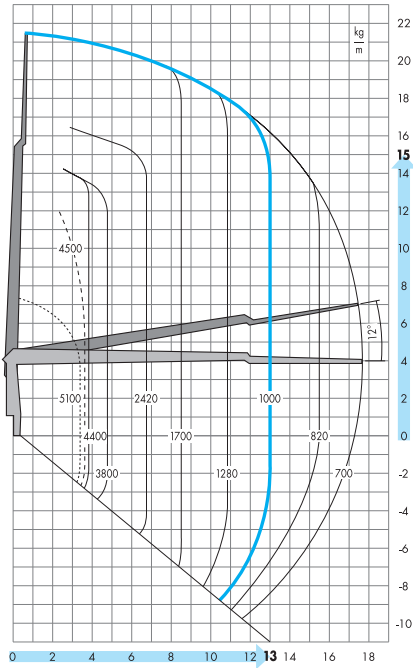
Élévateur embarqué		
> Frais de déplacement forfaitaires	448432	210.00/pce
> Location à l'heure	262418	210.00/h
Si la livraison est effectuée à l'aide d'un chariot élévateur embarqué, le temps effectif par quart d'heure sera facturé.		
Si la livraison s'effectue départ usine (transit) et doit être mise à disposition avec un élévateur embarqué, des frais de déplacement forfaitaires s'ajoutent et seront facturés en fonction du temps consacré.		

**Diagramme de charge**

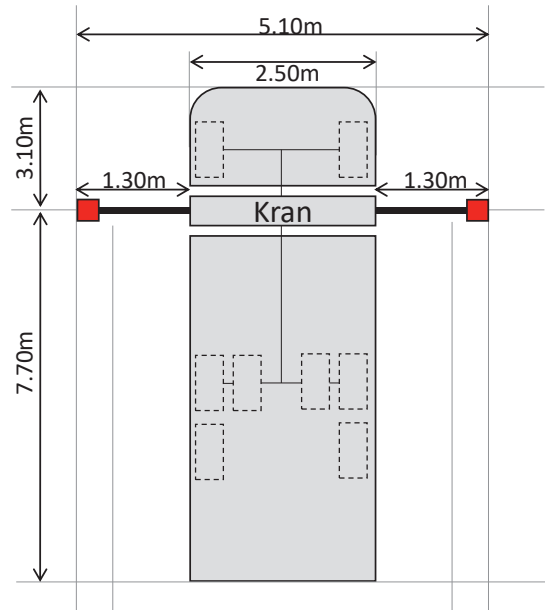
- Chariot élévateur embarqué
- Zone libre pour le déchargement avec chariot élévateur embarqué



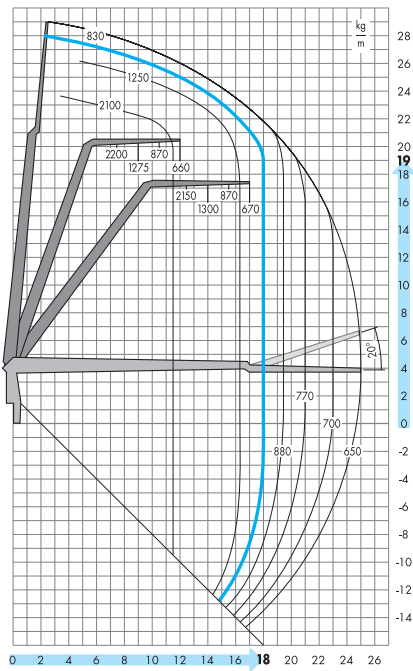
Camion avec grue 9 m



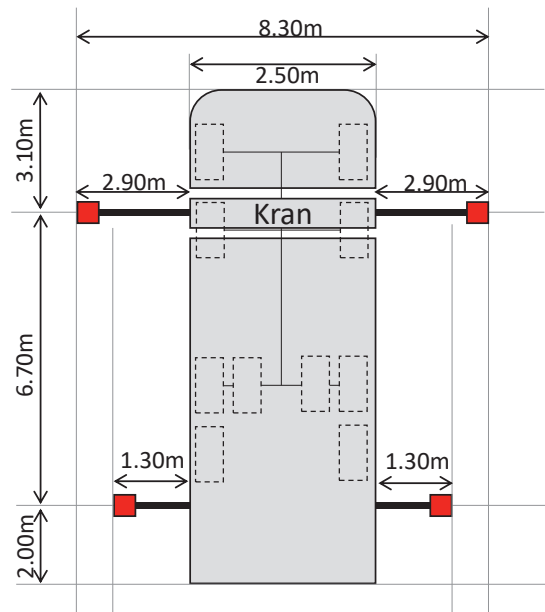
Camion avec grue 9 m



Camion avec grue 28 m



Camion avec grue 28 m



Temps de déchargement	Article n°	Prix CHF
Est compris dans le prix un temps normal de déchargement de 5 min / tonne, max. 2 heures pour un camion complet.		
Un temps de déchargement supplémentaire est facturé à l'acheteur par demi-heure selon le temps effectif consacré.	<b>420208</b>	<b>80.00/pce</b>
Si une heure de livraison fixe ou un créneau horaire a été convenu et que le déchargement ne peut pas commencer à l'heure convenue, des frais d'attente seront facturés après 30 minutes. Le temps d'attente sera facturé au client sur la base du temps effectivement passé, par demi-heure.	<b>84142</b>	<b>80.00/pce</b>

Deuxième lieu de déchargement (Kilomètres de route)		
> jusqu'à 25 km	<b>222066</b>	<b>120.00/pce</b>
> jusqu'à 50 km	<b>825132</b>	<b>240.00/pce</b>
> jusqu'à 75 km	<b>825133</b>	<b>360.00/pce</b>

Deuxième lieu de déchargement à partir de l'entrepôt central Knauf Suisse jusqu'à 25 km (kilomètres routiers)		
Facturé selon le temps effectivement passé, minimum CHF 120.-	<b>222066</b>	<b>selon les frais engagés</b>

Régions périphériques et zones montagneuses		
Supplément pour les zones périphériques et montagneuses selon la catégorie de code postal I (voir <a href="http://www.knauf.ch">www.knauf.ch</a> )	<b>94684</b>	<b>50.00/pce</b>
Supplément pour les zones périphériques et montagneuses selon la catégorie de code postal II (voir <a href="http://www.knauf.ch">www.knauf.ch</a> )		<b>100.00/pce</b>
Supplément pour les zones périphériques et montagneuses selon la catégorie de code postal III (voir <a href="http://www.knauf.ch">www.knauf.ch</a> )		<b>150.00/pce</b>
Les autres frais tels que les taxes, les autorisations, les frais de transport ferroviaire, les véhicules spéciaux (livraisons impliquant des restrictions de poids, de hauteur ou de largeur) sont facturés au client après leur utilisation effective.		

Voyages à vide		
Si des enlèvements (palettes vides, matériel) ne peuvent pas être effectués comme prévu / convenu et que la faute n'incombe pas à Knauf AG, un supplément forfaitaire unique est facturé pour le voyage à vide.	<b>49955</b>	<b>250.00/pce</b>

Déchargement avec un pont élévateur (à condition que la taille des palettes permette le déchargement à l'aide d'un pont élévateur)		
Si, pour la livraison ex-stock, le déchargement à l'aide d'une plateforme est requis, nous facturons un supplément par tonne.	<b>48071</b>	<b>20.00/t.</b>
Sur demande, nous organisons également, pour les livraisons transit ex-usine : Knauf Fibre, F-La Côte ; la livraison, resp. le déchargement avec plateforme élévatrice. À cet effet, nous facturons un supplément par unité d'emballage.	<b>634080</b>	<b>20.00/pce</b>

**Conditions spéciales, supplément pour quantités minimales**

Fabrication sur commande	Article n°	Prix CHF
<p>Pour les commandes avec fabrication sur mesure (par exemple GIFAdoor), un acompte de 35 % de la valeur de la commande est dû à partir d'un montant de commande de CHF 100 000.</p> <p>Les produits de plafond sont exclus de cette règle.</p>		
<b>Fournisseurs tiers</b>		
<p>Les frais de transport des fournisseurs tiers tels que Flumroc, Knauf Insulation, Swisspor, Isopor, Flatz, EJOT, Stahlton, Dosteba, etc. sont facturés en fonction des coûts réels.</p>		
<b>Obligation d'achat pour les fabrications spéciales</b>		
<p>Pour les fabrications spéciales, il existe une obligation d'achat intégral *</p> <p>(Remarques concernant les quantités minimales de commande pour les fabrications spéciales : voir liste des prix)</p> <p>* Les écarts de quantité de +/- 10 % pour les fabrications spéciales sont liés à la production et doivent être pris en compte et acceptés.</p>		
<b>Annulation de commande (non-retrait de la marchandise commandée)</b>		
Retour des marchandises préparées	884255	80.00/pce
<b>Date de livraison fixe / créneau horaire</b>		
<p>Pour les livraisons avec une date fixe ou une plage horaire, un supplément par livraison sera facturé. (La date fixe est considérée comme respectée si la livraison arrive à +/- 15 minutes de l'heure/de la plage horaire définie.)</p> <p>Sont exclues les livraisons avec la spécification « Livraison le matin entre 7 h et 12 h ou l'après-midi entre 13 h et 17 h ».</p>	222075	100.00/pce
<b>Modifications de commande après l'envoi de la confirmation de commande</b>		
Les frais occasionnés seront facturés en fonction des coûts réels.	884256	selon les frais engagés
<b>Plafonds métalliques</b>		
<p>La livraison des produits de plafond métallique s'effectue en facturant les frais de transport effectifs, selon les frais effectifs. *</p> <p>Pour les livraisons par colis, les frais effectifs de transport sont facturés.</p> <p>* Les frais de transport effectifs ne peuvent être déterminés qu'au moment du chargement des produits finis. Dans l'offre et la confirmation de commande, les frais de transport sont indiqués le plus précisément possible selon les valeurs empiriques</p>		
<b>Construction à sec (s'applique également aux partenaires commerciaux)</b>		
<ul style="list-style-type: none"> <li>&gt; Pour une livraison à partir de 10 tonnes ou d'une valeur des marchandises facturées de CHF 4500.- net *</li> </ul>		Franco chantier
<ul style="list-style-type: none"> <li>&gt; Pour une livraison de 5 à 10 tonnes ou d'une valeur des marchandises facturées inférieure à CHF 4500.- net *</li> </ul>		180.00/pce
<ul style="list-style-type: none"> <li>&gt; Pour une livraison inférieure à 5 tonnes ou d'une valeur des marchandises facturées inférieure à CHF 4500.- net *</li> </ul>		360.00/pce
* Hors TVA, palettes et prestations logistique		

Construction bois (Transformateur)	Article n°	Prix CHF
<ul style="list-style-type: none"> <li>&gt; Pour des transits départ usine dans des pays tiers (camion plein / semi-remorque)</li> <li>&gt; 5 % de la valeur des marchandises facturées net *</li> </ul> * hors TVA, palettes et frais logistiques		<b>Franco chantier mind. 60.00 max. 360.00</b>
<b>Commandes sur appel pour les constructions en bois:</b>		
Pour les commandes sur appel, la date de livraison définitive doit être communiquée concrètement avant le lancement de la production (le délai de production approximatif est indiqué sur la confirmation de prix ou l'autorisation). Une fois qu'une commande sur appel est produite, elle doit être acceptée dans son intégralité et immédiatement. Si un report de délai survient après la production, des frais de stockage et autres frais logistiques sont facturés mensuellement.		
<b>Systèmes de façade</b>		
<ul style="list-style-type: none"> <li>&gt; Pour une livraison à partir de 5 tonnes ou d'une valeur des marchandises facturées de CHF 1700.- net *</li> <li>&gt; Pour une livraison d'une valeur des marchandises facturées comprise entre CHF 1700.- net *</li> <li>&gt; Pour une livraison d'une valeur des marchandises facturées inférieure à CHF 1000.- net *</li> </ul> * hors TVA, palettes et frais logistiques		<b>Franco chantier 180.00/pce 240.00/pce</b>
<b>Fournisseurs tiers :</b>		<b>selon les frais engagés</b>
<ul style="list-style-type: none"> <li>&gt; Frais de transport de fournisseur tiers comme par ex. pour sous-constructions (VHF) et produits Stahlton, EJOT et Dosteba</li> </ul> Fournisseurs: Flumroc, Knauf Insulation, Swisspor, Isopor, Flatz		
<b>Enduits de finition et couleurs</b>		
<ul style="list-style-type: none"> <li>&gt; Pour une livraison à partir d'une valeur des marchandises facturées de CHF 550.- net *</li> <li>&gt; Pour une livraison d'une valeur des marchandises facturées inférieure à CHF 550.- net *</li> </ul> * hors TVA, palettes et frais logistiques		<b>Franco chantier 80.00/pce</b>
<b>Laine de bois: Fibre et Heradesign</b>		
<ul style="list-style-type: none"> <li>&gt; Pour une livraison à partir d'une valeur des marchandises facturées de CHF 2700.- net *</li> <li>&gt; Pour une livraison d'une valeur des marchandises facturées inférieure à CHF 2700.- net *</li> </ul> * hors TVA, palettes et frais logistiques		<b>Franco chantier 240.00/pce</b>
Il y a une obligation d'acceptation de l'intégralité de la commande pour tous les produits fabriqués spécialement. Pour les commandes sur demande (date de mise à disposition**), nous accordons un délai de carence de 30 jours calendaires. Passé ce délai, la commande est facturée intégralement et des frais de stockage et autres frais logistiques sont imputés et sont facturés chaque mois.		
** La date de mise à disposition est le jour à partir duquel le matériel est prêt à être enlevé.		
<b>Portes et vitrages</b>		
<ul style="list-style-type: none"> <li>&gt; Pour une livraison à partir d'une valeur des marchandises facturées de CHF 2700.- net *</li> <li>&gt; Pour une livraison d'une valeur des marchandises facturées inférieure à CHF 2700.- net *</li> </ul> * hors TVA, palettes et frais logistiques		<b>Franco chantier 180.00/pce</b>
<b>Trappes de révision spéciales / Petites quantités</b>		
Pour les trappes de révision spéciales, avec un poids d'envoi jusqu'à 100 kg, un supplément pour quantités minimums de CHF 100.- sera facturé.		<b>100.00/pce</b>
<b>GIFAdoor</b>		
GIFAdoor Frais de transport sur palettes GIFAdoor à usage unique (max. 1000 kg/palette)		
<ul style="list-style-type: none"> <li>&gt; Pour la première palette</li> <li>&gt; Pour chaque palette supplémentaire</li> </ul> * Les palettes GIFAdoor ne sont pas empilables.	<b>519002</b>	<b>340.00/pce 200.00/pce</b>
<b>Construction métallique légère</b>		
La livraison de construction métallique légère s'élève à 5 % du montant net des marchandises facturées.*	<b>177306</b>	
* hors TVA, palettes et frais logistiques		

Palettes EUR		Article n°	Prix CHF
> Facturation à la livraison		3225	22.00/pce
> Note de crédit à la reprise		3225	12.00/pce
Palettes spéciales pour GKB			
> Facturation à la livraison		3221	40.00/pce
> Note de crédit à la reprise		3221	34.00/pce
Demi-palettes ORTH			
> Facturation à la livraison	750 x 550 mm	451421	18.00/pce
> Note de crédit à la reprise	750 x 550 mm	451421	12.00/pce
Palettes Knauf Integral			
> Facturation à la livraison	3000 x 1250 mm	30059	35.00/pce
> Note de crédit à la reprise	3000 x 1250 mm	30059	29.00/pce
> Facturation à la livraison	2500 x 1250 mm	30061	35.00/pce
> Note de crédit à la reprise	2500 x 1250 mm	30061	29.00/pce
> Facturation à la livraison	1210 x 680 mm	528979	14.00/pce
> Note de crédit à la reprise	1210 x 680 mm	528979	8.00/pce
> Facturation à la livraison	620 x 680 mm	836560	14.00/pce
> Note de crédit à la reprise	620 x 680 mm	836560	8.00/pce
Smart palettes avec carré de bois (par lot de 4 carré de bois)			
> Palettisation spéciale pour une logistique intelligente par conteneur		79702	20.00/pce
> Facturation par carré de bois à la livraison		597637	10.00/pce
> Crédit par carré de bois lors de la reprise		597637	6.00/pce
Palettisation spéciale			
> Pour les palettes spéciales (palettes GKB), un supplément par palette est facturé		98446	20.00/pce
> Autres palettes spéciales sur demande		884257	
Retrait des palettes Euro (EUR) Attention : l'étanchéité n'est pas garantie			
> Palette Euro (EUR)		101812	20.00/pce
Housse de protection Attention : l'étanchéité n'est pas garantie			
> Palette GKB		3880	25.00/pce
> Palette Euro (EUR)		3881	20.00/pce
Enlèvement des palettes selon mandat et en régie			
Indications pour la logistique des palettes:			
<ul style="list-style-type: none"> <li>&gt; L'enlèvement des palettes vides doit être annoncé au préalable. Le nombre minimum de palettes retournées par endroit de chargement s'élève à 15 unités. Les quantités inférieures (moins de 15 pièces) doivent être rapportées au marchand de matériaux (lieu de facturation).</li> <li>&gt; Knauf se réserve au moins trois jours ouvrables pour l'enlèvement des palettes vides.</li> <li>&gt; Sur demande, un transport distinct peut cependant être convenu avec Knauf AG pour une date fixe et / ou des quantités inférieures à 15 palettes. Dans ce cas, les frais de transport occasionnés seront toutefois facturés selon le mandat et en régie.</li> <li>&gt; En cas de reprise ou d'échange immédiats, les petites quantités inférieures à 15 palettes seront reprises sans frais et les palettes feront l'objet d'une note de crédit conformément au tarif. Veuillez respecter les règles ci-dessous régissant la reprise / note de crédit pour les palettes.</li> <li>&gt; Seules les palettes échangeables Knauf intactes et propres bénéficieront d'une note de crédit. Les palettes doivent être triées et empilées avant l'enlèvement. Le tri sera facturé.</li> <li>&gt; Le client / acheteur doit garantir l'accès sans encombre aux palettes vides sur le site du chantier. Tout temps d'attente ou voyage à vide sera facturé en régie.</li> </ul>			
Les palettes suivantes ne sont ni reprises, ni créditées:			
<ul style="list-style-type: none"> <li>&gt; Les palettes avec une mention ou désignation du concurrent.</li> <li>&gt; Les palettes jetables (p. ex. DIAMANT SX, plaques de plâtre avec fibres Vidiwall, panneaux en laine de bois) ne sont pas facturées et ne seront donc ni créditées, ni reprises, ni éliminées.</li> <li>&gt; Les palettes colorées, souillées ou abîmées.</li> <li>&gt; Les palettes défectueuses, non suffisamment porteuses, avec des carrelats, entretoises et planches manquants ou cassés, etc.</li> </ul>			
L'évaluation de la qualité des palettes incombe au chauffeur qui procède à l'enlèvement. Il a été formé et briefé par Knauf AG.			

Service	Description	Article n°	Prix CHF
Assistance téléphonique	Nos conseillers techniques se tiennent à votre disposition pour toute question technique.		<b>Offert</b>
Assistance à la planification et suivi de projet	Vous êtes en charge de la conception et de la construction d'un projet et vous recherchez les solutions les plus adéquates pour les détails et les matériaux ? Notre équipe se tient à votre disposition pour vous assister dans vos tâches et vous fournir des solutions personnalisées.		<b>Offert</b>
Descriptions des textes de soumission I	Pour les petits et moyens projets, nous établissons les descriptions des textes de soumissions avec les solutions Knauf dans les domaines de la construction sèche et des façades, afin de garantir une concrétisation précise.		<b>Offert</b>
Descriptions des textes de soumission II	Pour les gros projets, il faut convenir à l'avance du travail de planification nécessaire à l'établissement établissons les descriptions des textes de soumissions pour la construction sèche ou la façade. Les frais de devis sont crédités lors de la passation de la commande.	<b>889514</b>	<b>100.00/h selon les frais engagés</b>
Descriptions des textes de soumission III	Les modifications ultérieures du plan qui entraînent une adaptation des textes de soumission sont facturées en fonction du temps passé. Ces frais ne donnent pas droit à un avoir.	<b>889515</b>	<b>100.00/h selon les frais engagés</b>
Extraits de quantités	Les relevés partiels ne sont effectués que sur accord écrit et moyennant facturation au temps passé. La responsabilité incombe sans exception au client.	<b>889516</b>	<b>100.00/h selon les frais engagés</b>
Suivi de chantier I	Accompagnement de l'interface entre la construction en bois et la construction sèche et mesure de l'humidité des panneaux des systèmes Knauf par les collaborateurs de Knauf AG.	<b>889517</b>	<b>100.00/mesure</b>
Suivi de chantier II	Dépenses extraordinaires occasionnées par les collaborateurs de Knauf AG (prestations de services telles que prises de mesures sur le chantier ou assistance au montage, ou après accord sur la passation de commande du client)	<b>889518</b>	<b>100.00/h selon les frais engagés</b>
Formations / Ateliers	Les formations individuelles et/ou les ateliers sont adaptés aux souhaits et aux exigences de chacun.		<b>Offert</b>
Séminaires spécialisés	Pour les séminaires spécialisés, les tarifs indiqués dans la brochure des séminaires s'appliquent.	<b>889519</b>	

## I. Généralités - acceptation

Les offres, ventes et livraisons s'effectuent exclusivement sur la base des présentes conditions de vente et de logistique. En acceptant la relation commerciale, l'acheteur considère les présentes conditions comme faisant foi et comme étant fermes, sans qu'une déclaration en ce sens soit expressément requise. Toute dérogation de l'acheteur est expressément exclue. Les conventions particulières ne correspondant pas aux présentes conditions de vente et de logistique doivent être confirmées par la société Knauf AG de manière juridiquement valable et par écrit. Les conditions de vente et de logistique sont chaque fois valables dans leur version la plus récente, également pour toutes les transactions incidentes, sans qu'au moment de leur conclusion, cela doive encore être expressément mentionné ou convenu.

## II. Offre et prix

Les offres sont faites sans engagement et n'impliquent pour Knauf AG aucune obligation d'accepter des commandes. Les commandes ne sont fermes que lorsqu'elles ont été confirmées par écrit dans une confirmation de commande. En l'absence d'une confirmation écrite, la facture établie par la société Knauf AG vaut confirmation. Les prix s'entendent hors TVA. S'appliquent les prix déterminants à la date de livraison de la marchandise (date prix). S'appliquent toutefois les conditions confirmées dans la confirmation de commande. Les changements de prix demeurent réservés expressément à tout moment. Ils sont appliqués avec effet immédiat et ne requièrent aucun avis préalable. L'acheteur a l'obligation de s'informer auprès de la société Knauf AG sur les prix applicables au moment de la livraison. S'il s'en abstient, les prix courants sont néanmoins valables, même s'il ne les connaît pas ou s'il n'est pas en possession d'un tarif actuel. La parution d'un nouveau tarif rend aduics tous les tarifs antérieurs. Sauf convention écrite contraire, les prix sont considérés comme des prix départ entrepôt ou départ usine conformément au tarif. Les conditions de logistique et de livraison sont fixées dans les conditions de logistique. Annulation de commande: En cas d'annulation de commandes moins de 2 jours ouvrables avant la livraison avec génération de frais pour Knauf AG, ceux-ci sont facturés au client.

## III. Obligation de livrer et dates de livraison

Les dates de livraison confirmées ne correspondent pas à des dates fixes ayant un caractère juridiquement obligatoire (qu'il s'agisse d'une date échéance ou d'une date convenue dans le cadre d'une opération à terme fixe), mais celles-ci sont respectées dans la mesure du possible. Les opérations à terme fixe doivent être expressément désignées comme telles et faire l'objet d'un accord écrit. Knauf AG se réserve le droit d'effectuer la livraison aussi après la date confirmée; les retards de livraison, quelles qu'en soient les raisons, ne donnent en aucun cas à l'acheteur le droit de résilier le contrat. Si les circonstances ayant entraîné les retards de livraison ne peuvent pas être éliminées dans un délai utile, la société Knauf AG se réserve le droit de résilier le contrat. En aucun cas, l'acheteur ne pourra faire valoir des dommages-intérêts en raison d'une livraison tardive. Dans la mesure où une livraison a été garantie, cette garantie n'est fournie que dans le cadre des possibilités de fabrication. La société Knauf AG n'est pas garante d'une fabrication en continu. La société Knauf AG se réserve le droit, à tout moment et sans préavis, d'adapter l'assortiment de produits aux besoins du marché. La société Knauf AG n'est pas tenue de livrer les produits de son assortiment publiés dans des catalogues, des prospectus, des tarifs, etc. à partir d'un entrepôt en Suisse. La société Knauf AG décline toute responsabilité en cas de dommages provoqués par des événements fortuits.

## IV. Obligation d'acceptation / vente sur demande

Les produits fabriqués ou achetés spécialement à la demande du client requièrent une commande écrite ou une autorisation dite «bon pour exécution». La production ou l'achat ne démarre qu'après déclaration écrite chez Knauf AG. Les produits ne peuvent pas être repris. Par sa signature, l'acheteur confirme l'obligation d'acceptation. À une date d'appel fixée (date de mise à disposition), les produits prêts, produits ou réservés sont tenus à disposition avec une carence de 30 jours calendaires. Passé ce délai, les produits sont facturés intégralement. Après les 30 jours calendaires, des frais logistiques sont facturés chaque mois jusqu'à la livraison / l'enlèvement.

## V. Emballage et logistique sur le chantier

La livraison s'effectue dans les emballages usine d'origine et dans les contenants d'origine. Les palettisations spéciales sont facturées. Les palettes Knauf et les palettes communes sont facturées à l'acheteur. En cas de restitution, franco de port, de palettes échangeables, un avoir est établi, mais uniquement pour des quantités ayant été effectivement livrées. Il n'y a pas d'obligation de reprise. Les moyens d'acheminement, de levage et les outils sont facturés conformément au tarif. L'utilisation des fournitures se fait aux risques et périls de l'acheteur. L'acheteur est responsable des dommages. Il est renvoyé aux dispositions spécifiques se rapportant à la technique du crépissage, selon le tarif fourni séparément.

## VI. Expédition

Avec la remise des marchandises au lieu de destination, le profit et le risque sont transférés à l'acheteur. Le destinataire est tenu de vérifier à réception si la livraison est complète et si vue de l'extérieur, elle est dans un état impeccable. Les éventuels dégâts sont à noter sur le bon de livraison et doivent être contresignés par le transporteur. Les dégâts ou défauts cachés doivent être signalés par écrit à la société Knauf AG au plus tard dans un délai de 5 jours ouvrables après réception. Toute annotation d'ordre général faisant état de réserve, sans quantification ni description du dommage ou toute remarque concernant un contrôle ultérieur, ne sera pas acceptée par Knauf AG. L'acheteur devient propriétaire de la marchandise au moment du paiement intégral de son prix de vente. Sauf dérogation établie par écrit, le choix du lieu d'expédition et de l'itinéraire d'acheminement ainsi que du moyen de transport est effectué sur la base de la meilleure appréciation de la société Knauf AG. Si l'acheteur dispose lui-même du moyen de transport, il est responsable de la mise à disposition ponctuelle. D'éventuels retards doivent être signalés en temps utile à la société Knauf AG. Les frais en résultant sont à la charge de l'acheteur. La société Knauf AG est habilitée à effectuer des livraisons partielles. Enlèvement par le client: Les commandes doivent être récupérées dans un délai de 2 jours ouvrables à compter de la date de réception voulue. Si les marchandises ne sont pas récupérées, alors la commande est annulée aux frais du client et les matériaux préparés réintègrent nos stocks.

## VII. Garantie et réclamation

Pour la marchandise livrée, les dispositions de la garantie du fabricant s'appliquent. En l'absence d'une telle indication, le délai de garantie est de trois mois à réception de la marchandise. Si la durée de conservation des produits livrés est plus courte que le délai de garantie général, le délai de garantie prend fin avec l'arrivée à échéance de la date limite de conservation. Les différences relevées au niveau des marchandises livrées par rapport aux indications figurant sur le bon de livraison ne sont considérées comme des défauts que lorsqu'elles dépassent les tolérances en matière de dimensions, de quantité, de poids, de granulométrie, de qualité et de couleur, décrites dans les normes correspondantes. L'acheteur est tenu de contrôler la nature de la marchandise immédiatement après sa réception et, en présence de divergences, de les signaler par écrit à la société Knauf AG, au plus tard dans un délai de deux jours ouvrables, en joignant des échantillons. La divergence doit être spécifiée de manière précise. Les réclamations doivent être accompagnées des documents de livraison et de la facture. Sinon, la marchandise livrée est considérée comme acceptée et l'acheteur perd sur la divergence toute prétention aux titres de la garantie et du droit de percevoir des dommages-intérêts. Lorsqu'une réclamation se rapportant à des dommages conformément au chiffre 6 et à des divergences conformément au présent chiffre, a été transmise dans les délais et est justifiée, l'acheteur peut annuler le contrat de vente ou demander un dédommagement correspondant à la moins-value, dans la mesure où la société Knauf AG ne livre pas une marchandise de remplacement dans un délai approprié. Le droit de recevoir une livraison de remplacement est prioritaire par rapport aux autres prétentions au titre de la garantie. Les prétentions complémentaires de l'acheteur au titre des dommages-intérêts sont par ailleurs exclues. Après la revente, le retraitement ou la perte de la marchandise, toute prétention aux titres de la garantie et des dommages-intérêts est exclue. L'acheteur doit conserver les marchandises défectueuses à ses frais, de manière conforme, jusqu'à ce que la décision finale sur les prétentions au titre de la garantie ait été prise.

## VIII. Utilisation des produits

La société Knauf AG renvoie aux instructions figurant dans les prospectus correspondants ainsi qu'aux fiches techniques et aux instructions de montage. Elles représentent, sous la forme d'instructions générales, une simple aide à la mise en oeuvre qui correspond aux expériences faites dans la pratique. S'appliquent chaque fois les documents actuels. Toute responsabilité en raison de dommages occasionnés du fait du respect de telles instructions et directives est exclue.

## IX. Reprise des matériels

En principe, aucun matériel n'est repris par la société Knauf AG. Les exceptions sont définies par la direction. En particulier, les marchandises spécialement fabriquées ou achetées sur commande ne sont reprises en aucun cas. Il existe une obligation de prendre livraison de la marchandise. Sous réserve de l'accord de Knauf AG, ne seront reprises que les marchandises retournées dans leur emballage d'origine en parfait état et dans des unités d'emballage entières. 35% seront déduits de la valeur nette des marchandises facturées, toutefois au moins CHF 150.- (pour la manutention, le contrôle de la marchandise et le stockage). Les frais de transport pour l'enlèvement et d'éventuels frais d'élimination ou de renvoi seront à la charge de l'acheteur. Si les frais de transport pour l'enlèvement sont supérieurs à la valeur de la marchandise, la reprise sera refusée.

## X. Conditions de paiement

Les factures doivent être payées nettes dans la monnaie facturée, dans les 30 jours suivant la date de la facture, sans qu'aucune déduction n'ait été opérée. L'acheteur n'est pas habilité à compenser des créances en contrepartie, à quelque titre que ce soit, ou à opérer des déductions sans avoirs correspondants. La société Knauf AG se réserve le droit de requérir, dans certaines circonstances, une sûreté, un paiement en espèces, un paiement anticipé ou un paiement avant l'expiration du délai de paiement.

Pour les clients ayant épuisé leur ligne de crédit ou ayant des retards de paiement de plus d'un mois, des livraisons à crédit complémentaires pourront être bloquées, avec effet immédiat et sans avis particulier. En cas de retard de l'acheteur, la société Knauf AG pourra résilier les contrats déjà conclus, même si la marchandise a déjà été livrée, et retenir d'autres livraisons jusqu'à ce qu'il ait été remédié au retard de paiement. L'escompte ne peut être déduit que durant le délai mentionné sur la facture et pour un montant correspondant au montant imprimé. Dans le cas de virements bancaires ou postaux, la date déterminante pour l'octroi de l'escompte est celle de la réception du montant de la facture. La société Knauf AG est habilitée à recouvrer des déductions d'escomptes non justifiées. Dès qu'un paiement devient exigible, l'acheteur se trouve automatiquement en demeure. La date d'échéance dont il s'agit dans ce cas est celle qui est définie à l'article 102, alinéa 2 du CO. En cas de dépassement du délai de paiement, l'acheteur doit à la société Knauf AG, sans mise en demeure formelle, à partir du jour d'exigibilité (date d'échéance), des intérêts de retard de 6.0% sur la totalité du montant de la facture.

## XI. Déclarations de performance et fiches de données de sécurité

Si l'ordonnance sur les produits de production (933.01, ordonnance sur les produits de construction, OPCo) s'applique chaque fois dans sa version valable sur l'objet de la livraison, l'acheteur déclare accepter la demande de déclaration de performance et / ou de la fiche de données de sécurité à l'adresse <https://knauf.com/fr-CH/tools/download-center>

## XII. Responsabilité / Exclusion de responsabilité

«Les cas de force majeure, les troubles, les mesures administratives, les pandémies, les cyberattaques et autres événements imprévisibles, inévitables et graves libèrent les parties contractantes de leurs obligations de prestation pour la durée de la perturbation et dans la mesure de ses effets. Il en va de même si ces événements surviennent à un moment où le partenaire contractuel concerné est en retard. Les parties contractantes sont tenues, dans la mesure du raisonnable, de fournir sans délai les informations nécessaires et d'adapter de bonne foi leurs obligations à l'évolution de la situation.»

## XIII. Protection des données/sécurité des données

Les données nécessaires à l'exécution du contrat sont conservées dans le respect de la sont enregistrées dans le respect des dispositions en vigueur en matière de protection des données (LPD). Et, lors du traitement de la commande, elles sont éventuellement transmises à des entreprises ainsi qu'à des tiers chargés de la livraison et de l'exécution des prestations.

## XIV. Lieu d'exécution et for

Le lieu d'exécution pour l'ensemble des prestations fournies dans le cadre du présent contrat est CH-4153 Reinach (BL). Pour d'éventuels litiges, le for pour les deux parties est le tribunal de droit commun compétent pour le siège de la société Knauf AG, sous réserve d'un recours auprès de l'instance supérieure et au Tribunal fédéral à Lausanne. Le droit matériel suisse s'applique, à l'exclusion de la Convention éventuellement applicable des Nations unies du 11 avril 1980, sur les contrats conclus dans le cadre des achats internationaux de marchandises (CISG).

## XV. Dispositions finales

Si l'une des présentes clauses s'avère non valide intégralement ou partiellement ou exclue du fait d'un accord spécifique, cela n'affecte en rien la validité des autres clauses. Les parties s'engagent à remplacer immédiatement la disposition non valide intégralement ou partiellement, par une disposition admissible et effective, dont le contenu est le plus proche de la volonté économique initiale des parties.