

KNAUF



WARM-WAND-FASSADENSYSTEME

DETAIL INFORMATIONEN

INHALT

Detailinformationen

| | |
|----------------------------------|----|
| Sockel | 5 |
| Fenster, Schürzen | 11 |
| Dachanschluss | 18 |
| Balkon | 23 |
| Anschluss an bestehende Bauteile | 25 |

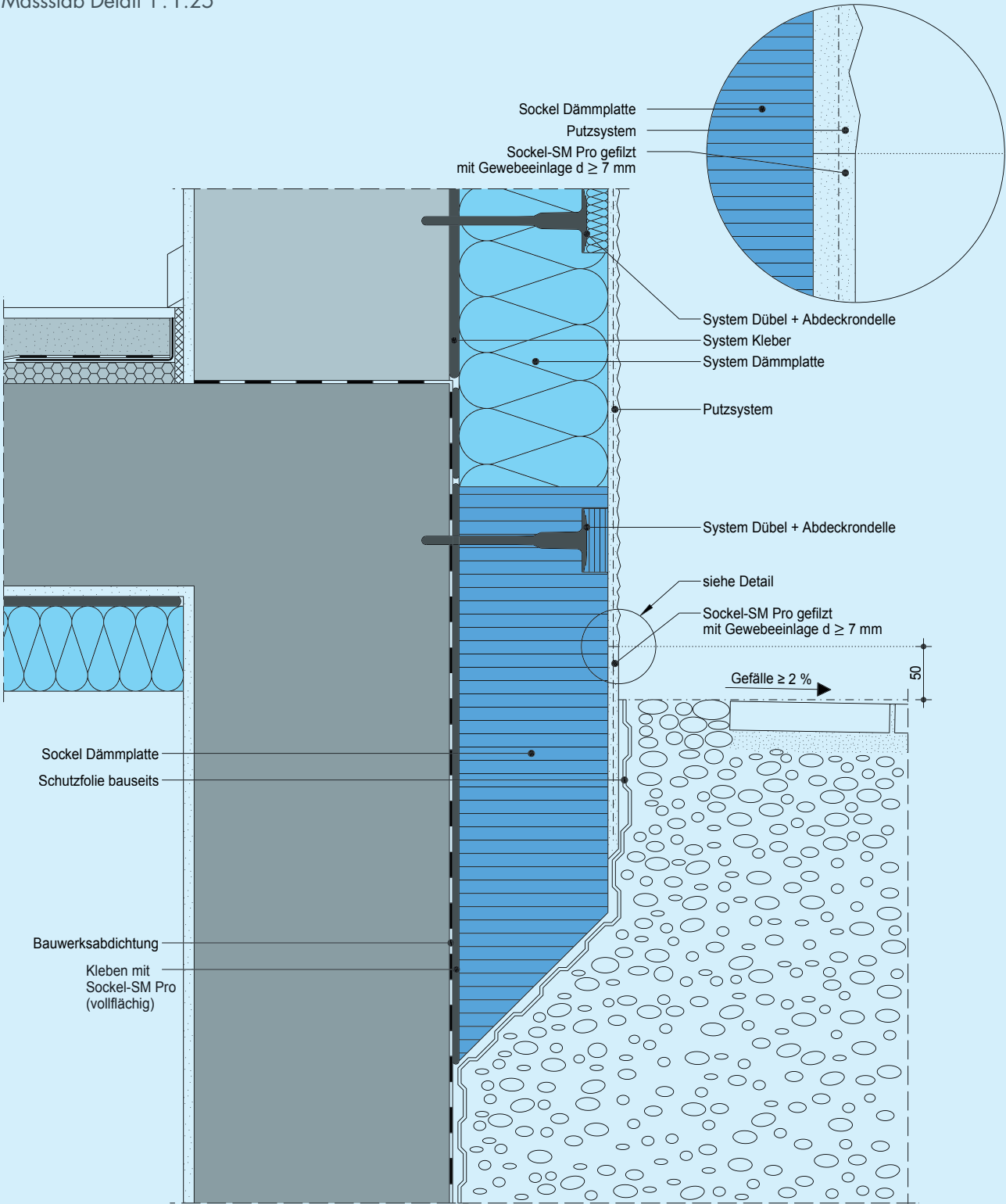
Hinweis

Die folgenden Detailzeichnungen unterstützen bei der Planung und Ausführung. Sie sind nicht für alle Bauvorhaben allgemeingültig. Ihre Anwendbarkeit ist durch den Verarbeiter vor Ort an Hand der tatsächlichen Gegebenheiten zu prüfen. Angrenzende Gewerbe sind nur schematisch dargestellt. Weitere Informationen und Details sind den jeweiligen Technischen Merkblättern und Systemzulassungen zu entnehmen.

SOCKEL

Sockelausbildung mit Sockel-SM Pro bündig – ohne Perimeterdämmung

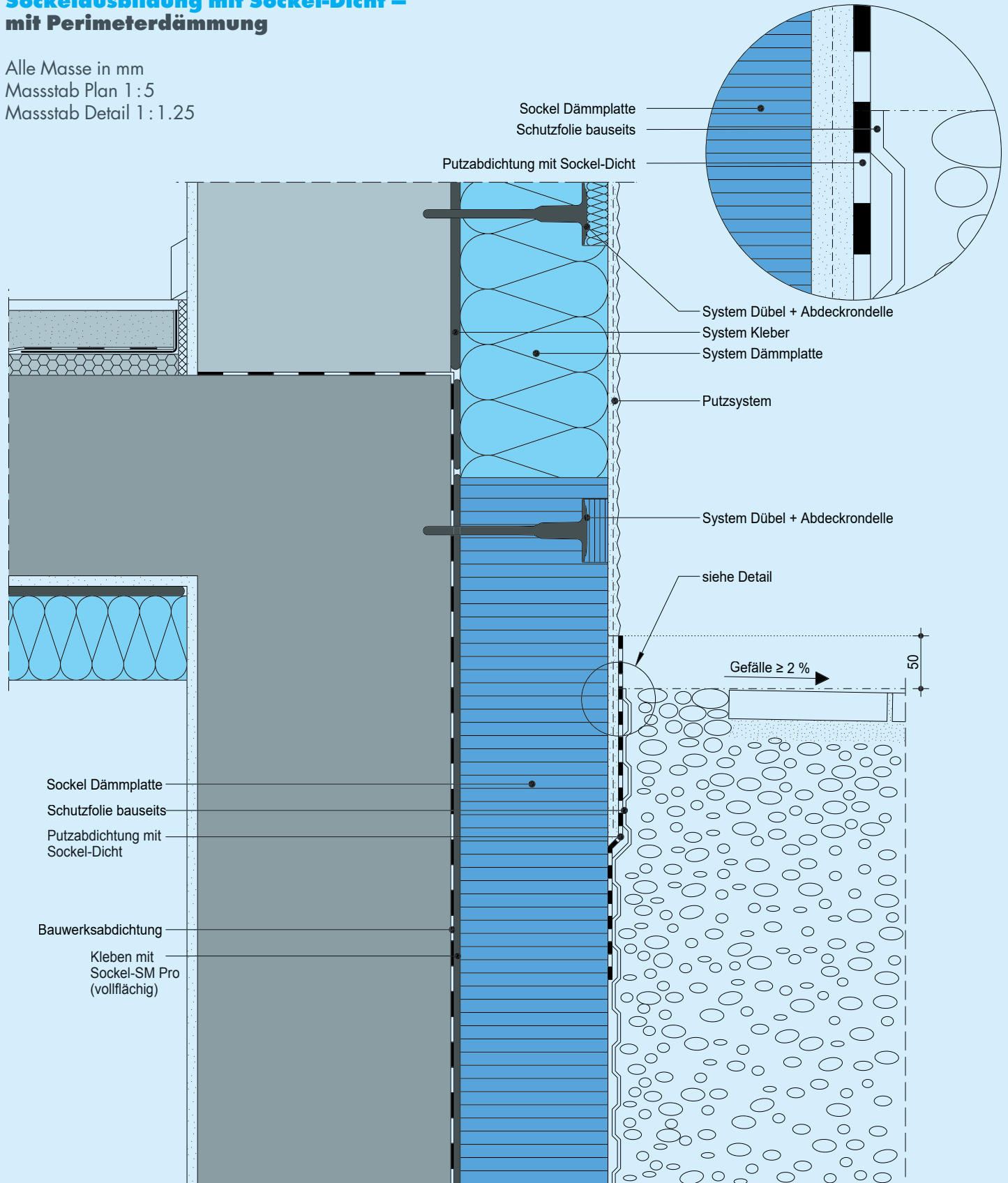
Alle Masse in mm
Massstab Plan 1 : 5
Massstab Detail 1 : 1.25



SOCKEL

Sockelausbildung mit Sockel-Dicht – mit Perimeterdämmung

Alle Masse in mm
 Masstab Plan 1 : 5
 Masstab Detail 1 : 1.25



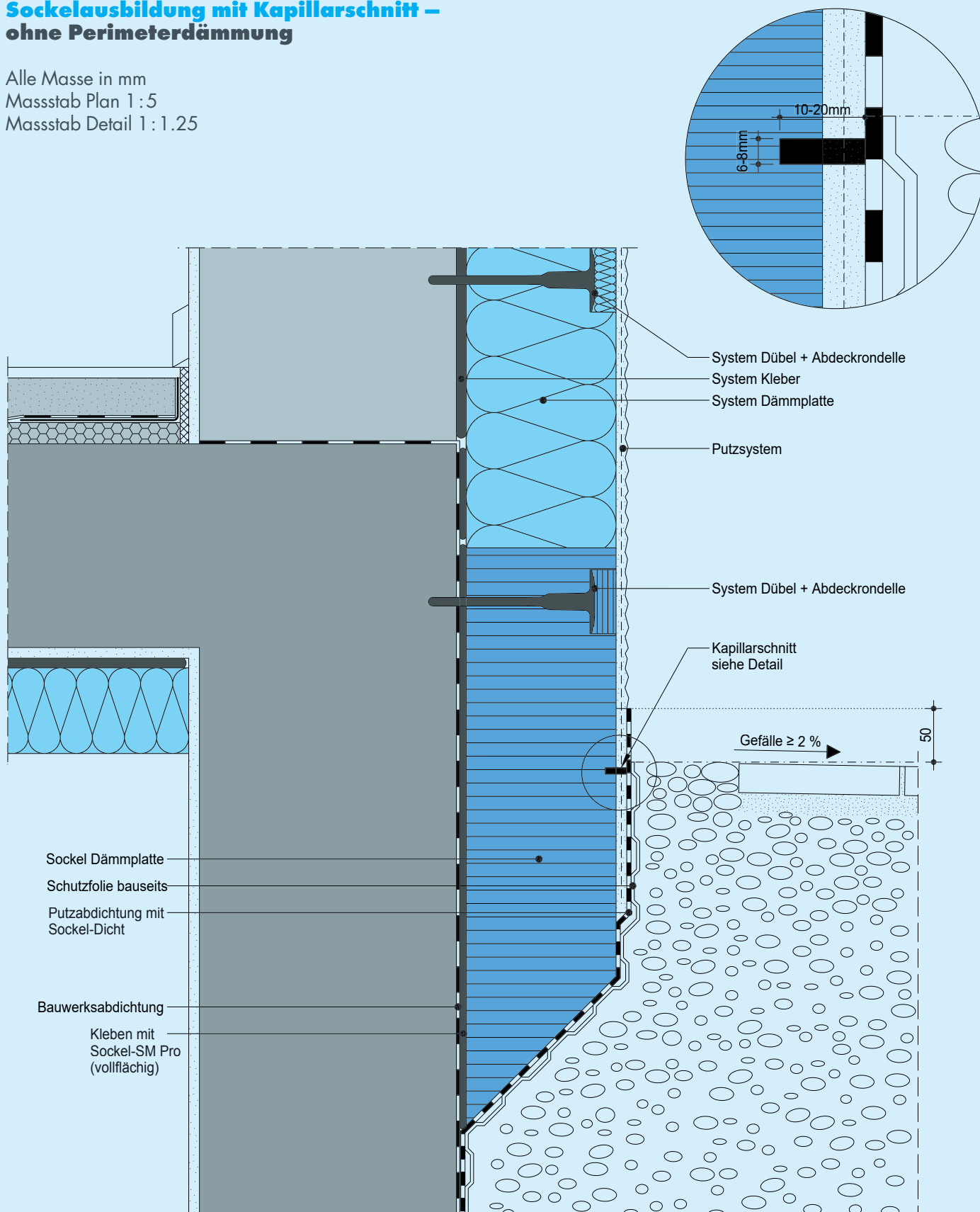
SOCKEL

Sockelausbildung mit Kapillarschnitt – ohne Perimeterdämmung

Alle Masse in mm

Massstab Plan 1 : 5

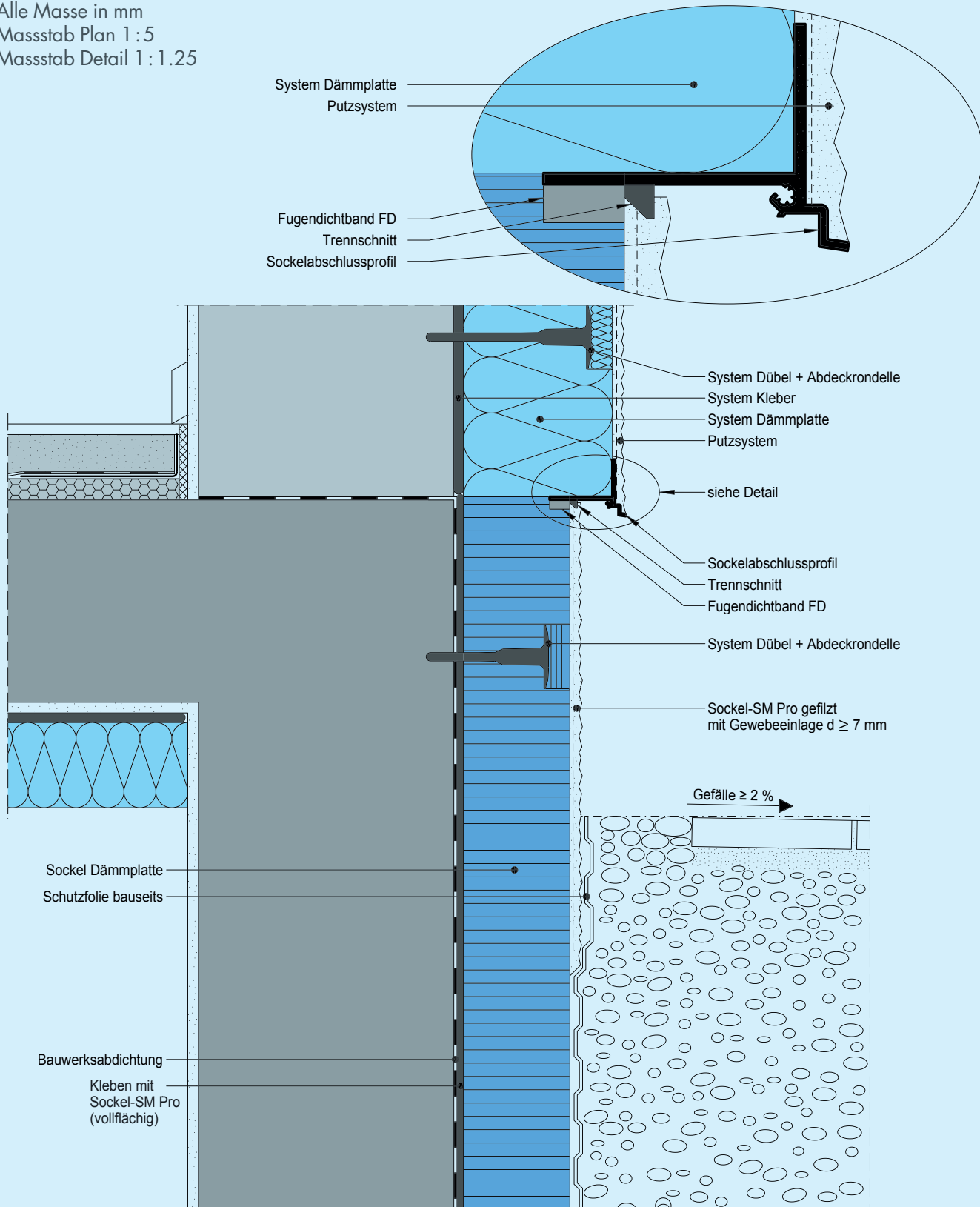
Massstab Detail 1 : 1.25



SOCKEL

Sockelausbildung zurückspringend mit Sockel-SM Pro – ganze Einbettung

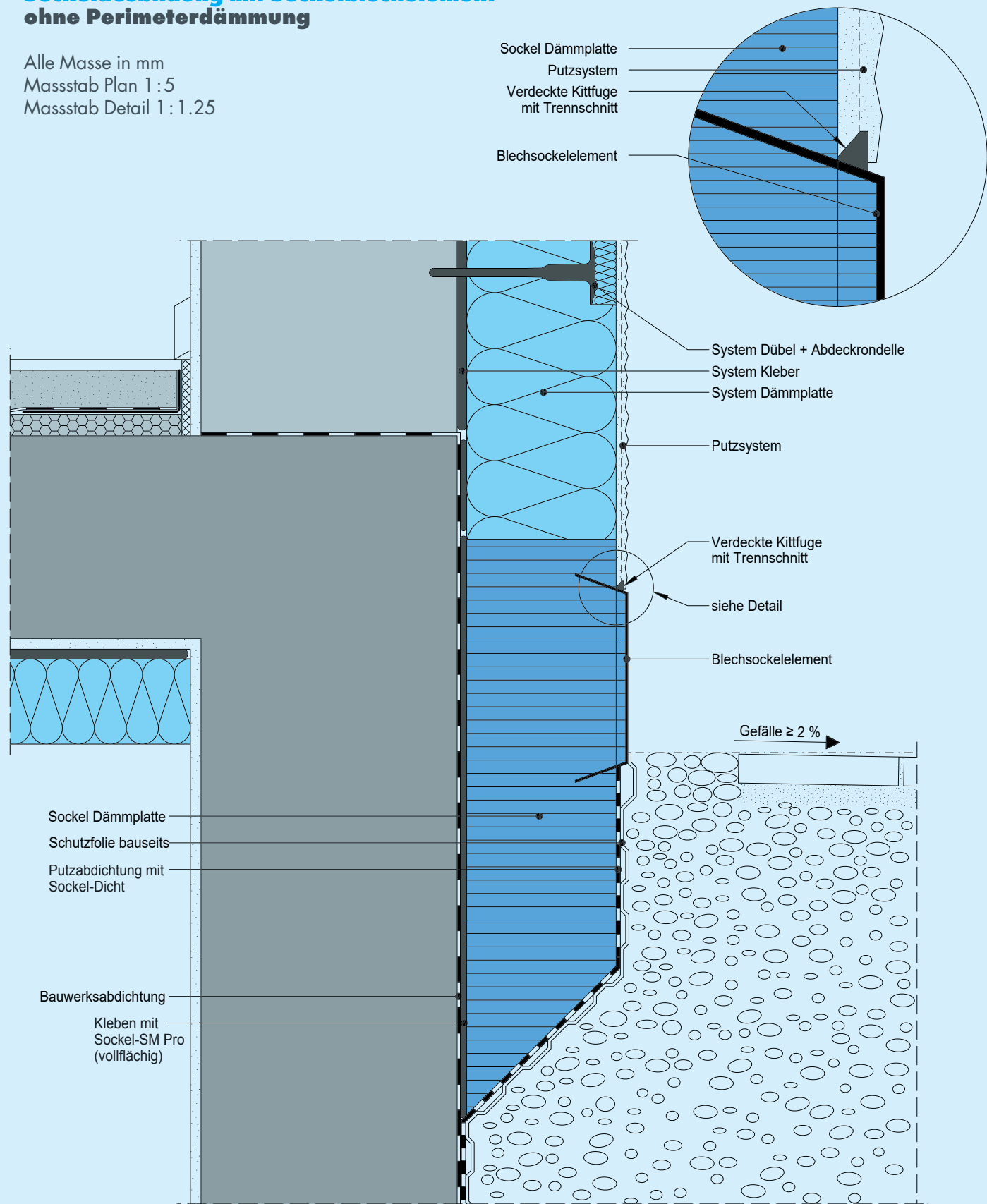
Alle Masse in mm
 Massstab Plan 1 : 5
 Massstab Detail 1 : 1.25



SOCKEL

Sockelausbildung mit Sockelblechelement – ohne Perimeterdämmung

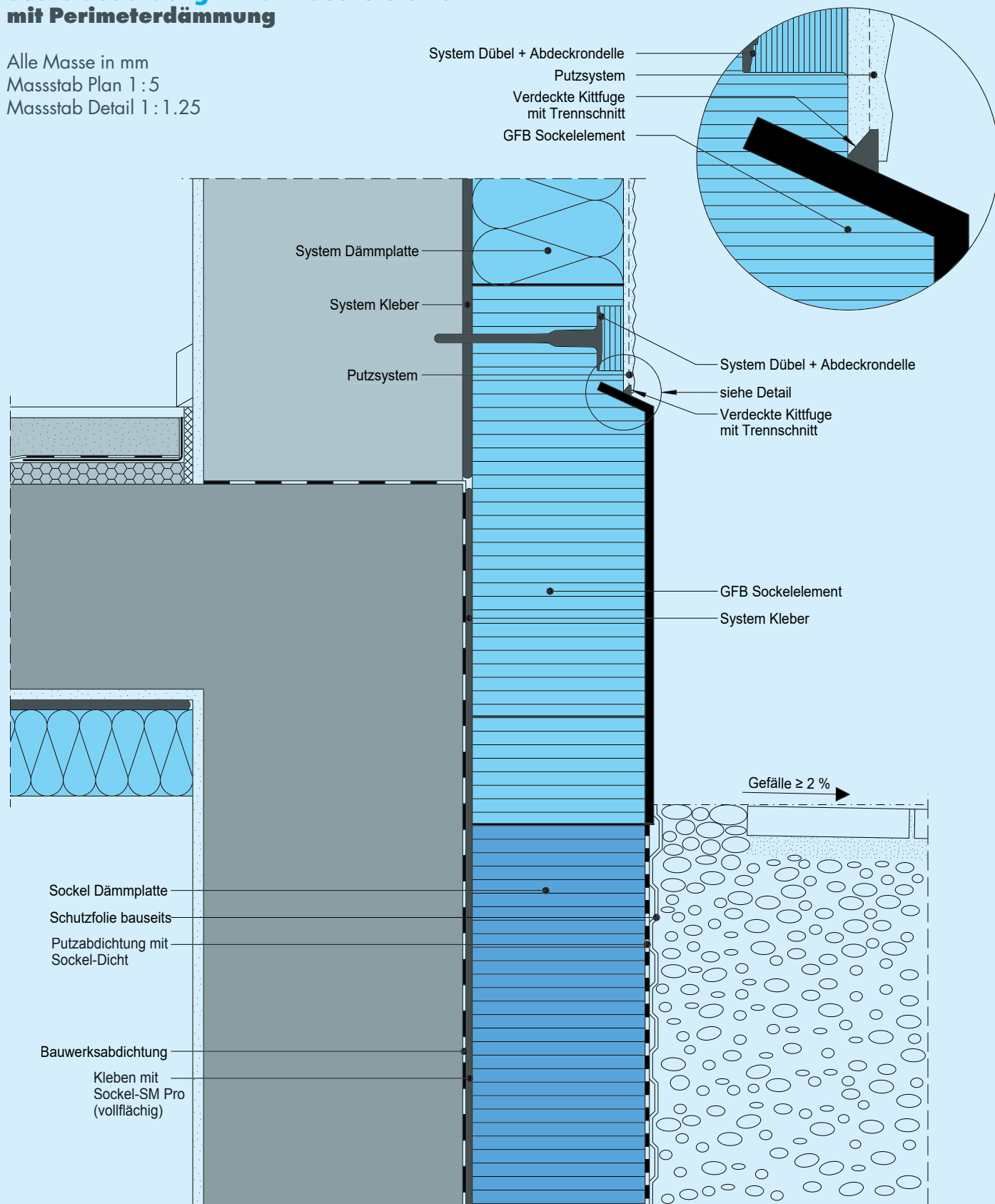
Alle Masse in mm
 Massstab Plan 1 : 5
 Massstab Detail 1 : 1.25



SOCKEL

Sockelausbildung mit GFB Sockelelement – mit Perimeterdämmung

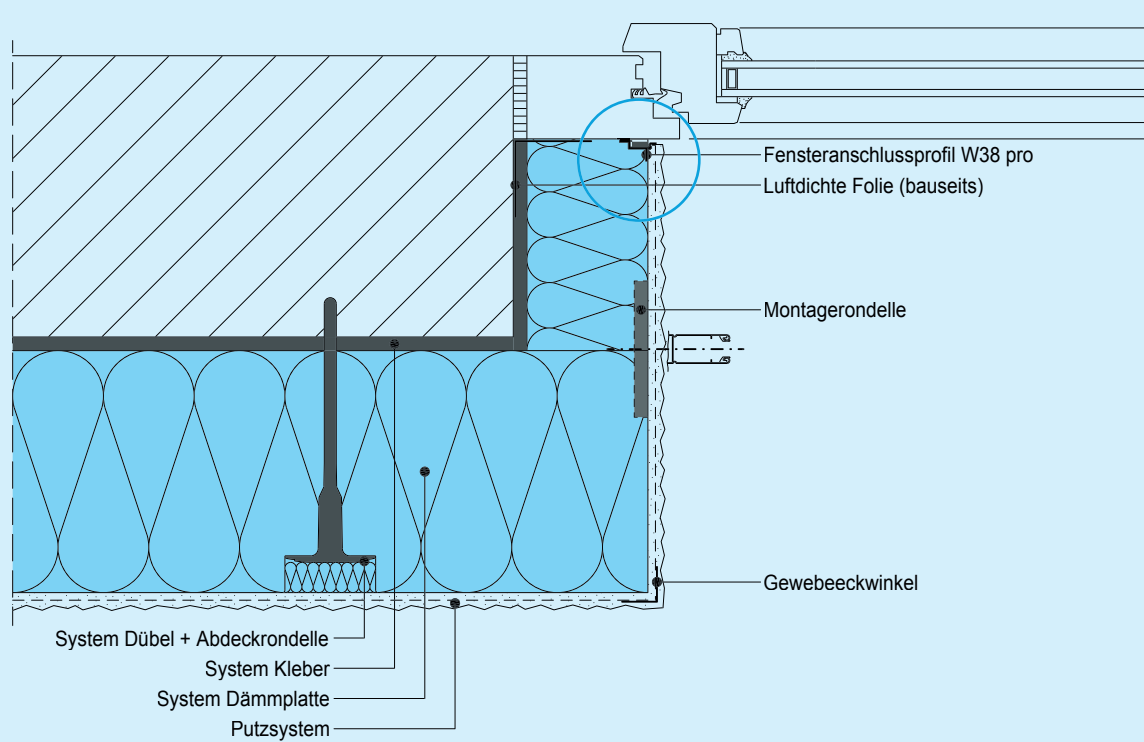
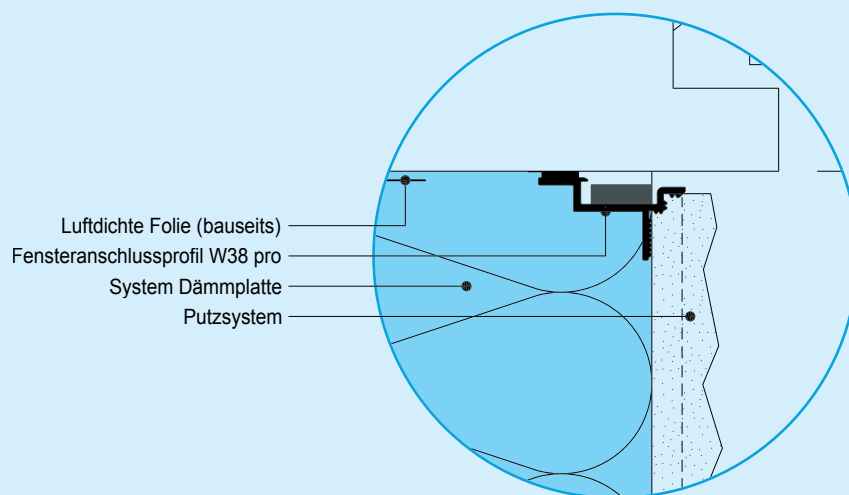
Alle Masse in mm
 Massstab Plan 1 : 5
 Massstab Detail 1 : 1.25



FENSTER, SCHÜRZEN

Fenster innen mit Mauerwerk – Horizontalschnitt

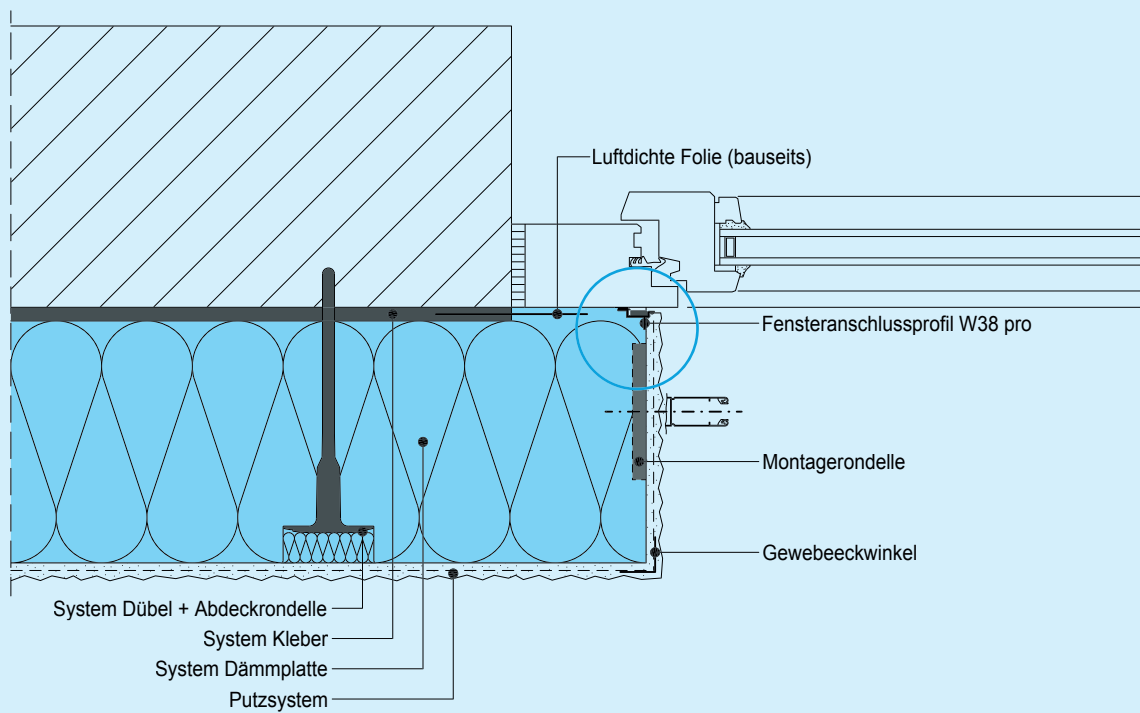
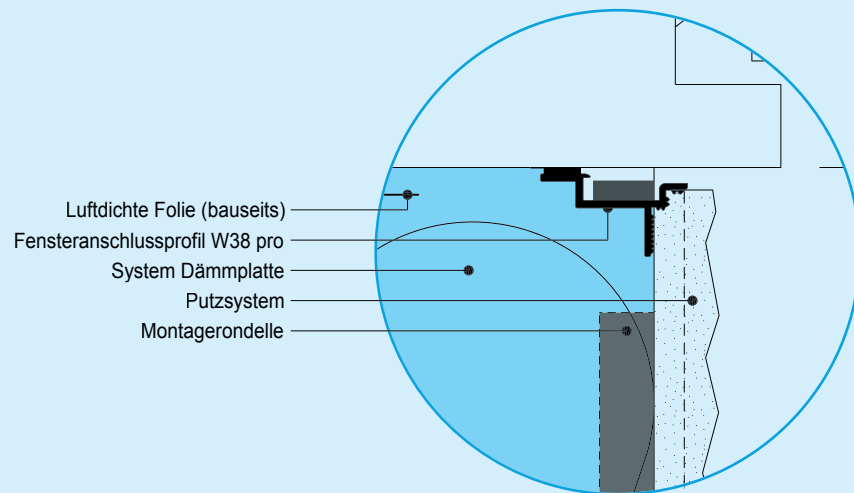
Alle Masse in mm
 Massstab Plan 1 : 5
 Massstab Detail 1 : 1.25



FENSTER, SCHÜRZEN

Fenster aussenbündig mit Mauerwerk – Horizontalschnitt

Alle Masse in mm
 Massstab Plan 1 : 5
 Massstab Detail 1 : 1.25



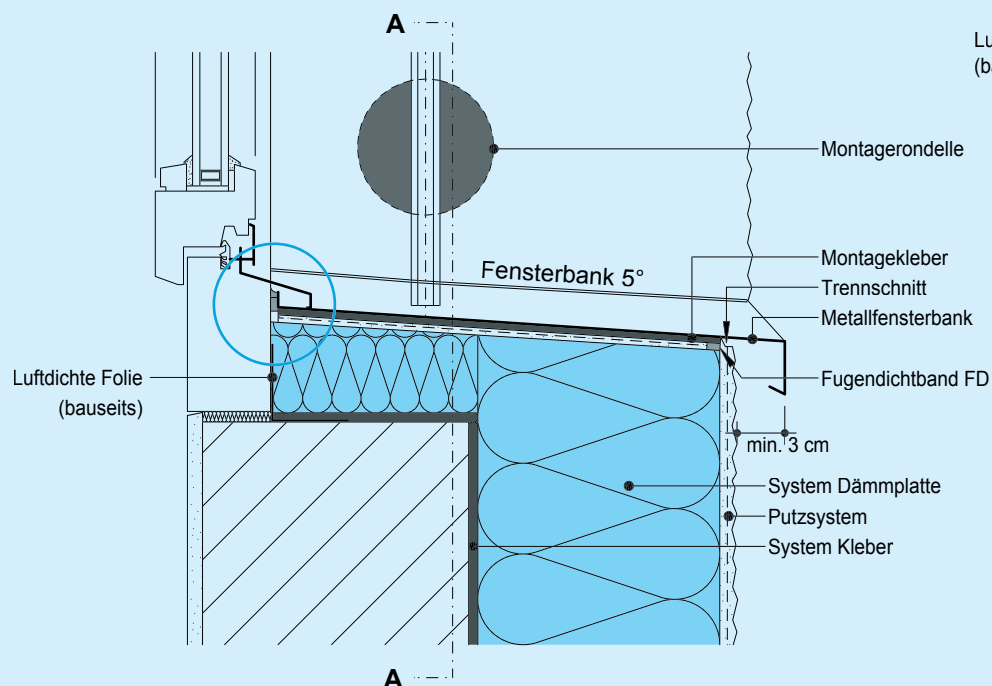
FENSTER, SCHÜRZEN

Metallfensterbank

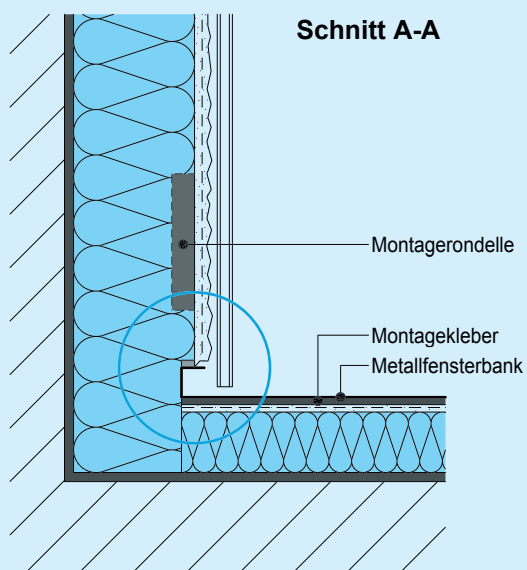
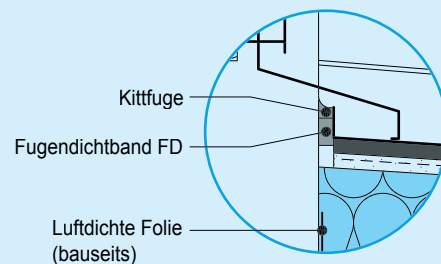
Alle Masse in mm

Masstab Plan 1 : 5

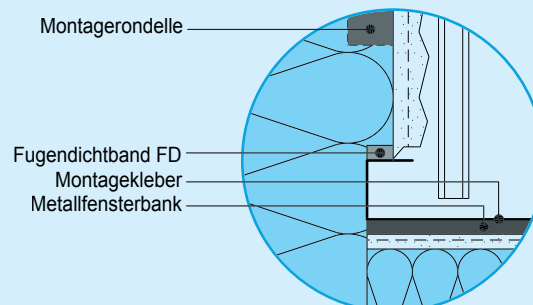
Masstab Detail 1 : 1.25



Detail 1



Detail 2



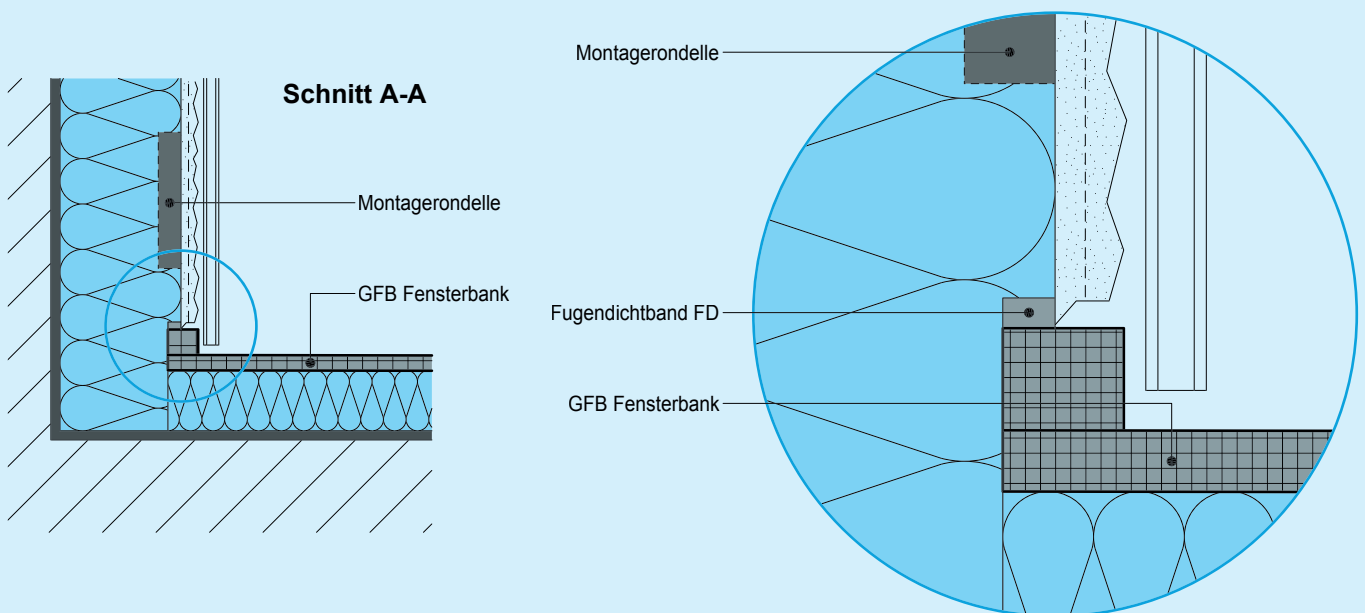
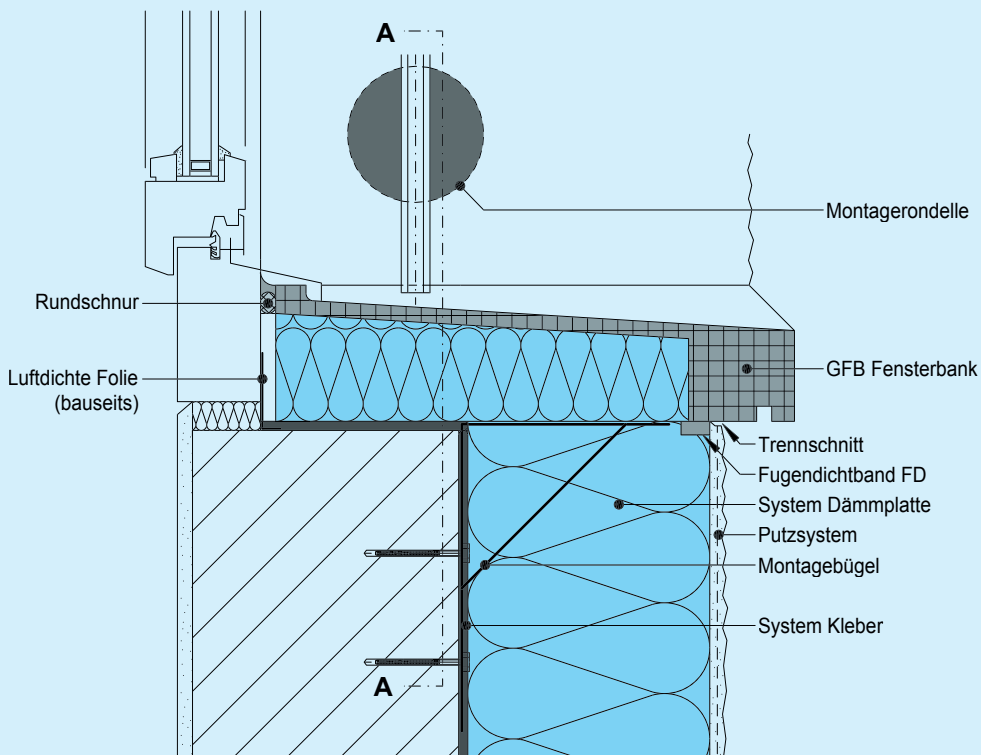
FENSTER, SCHÜRZEN

Glasfaserbeton Fensterbank

Alle Masse in mm

Massstab Plan 1 : 5

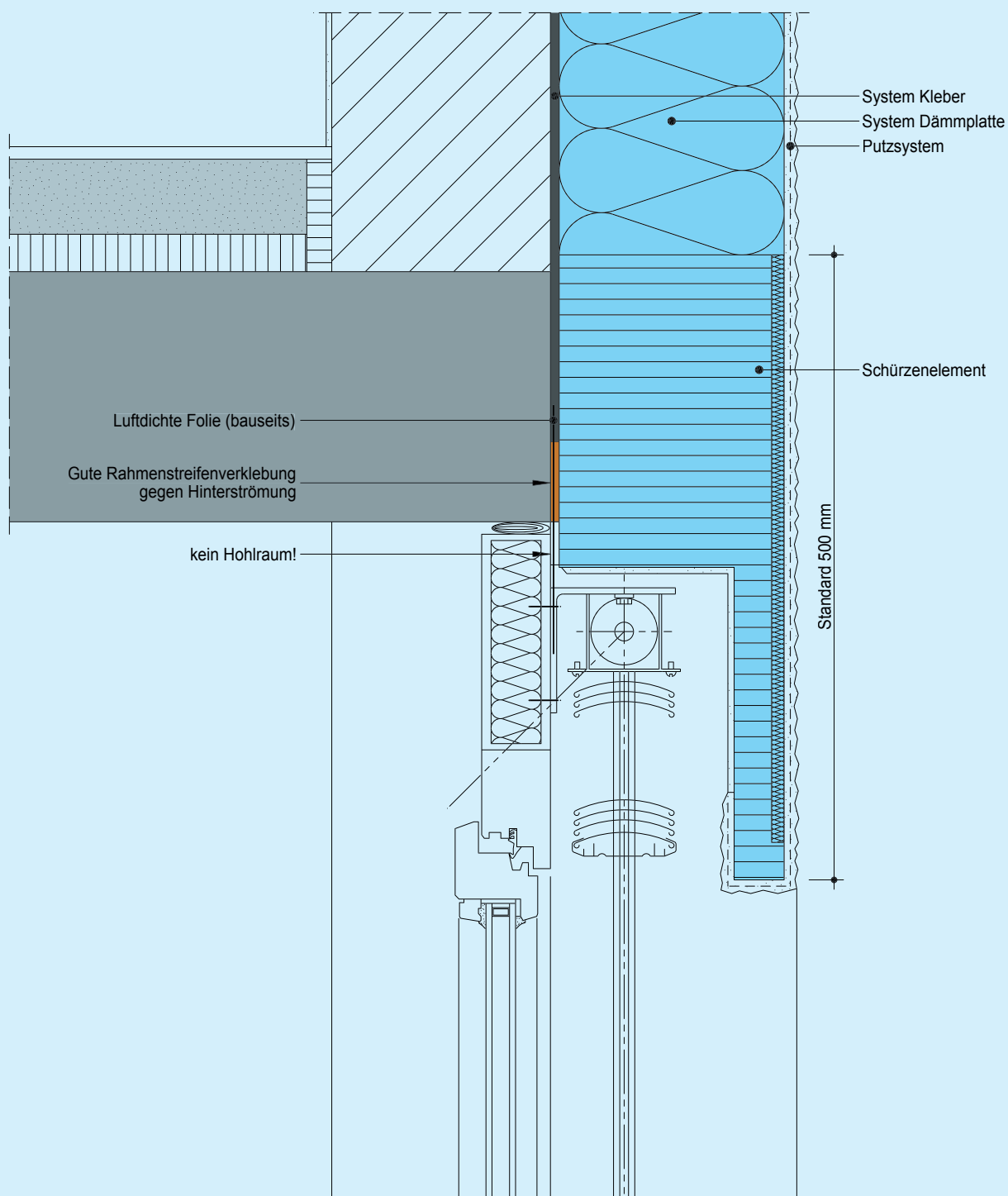
Massstab Detail 1 : 1.25



FENSTER, SCHÜRZEN

Schürzenelement Dämmung Mineralwolle

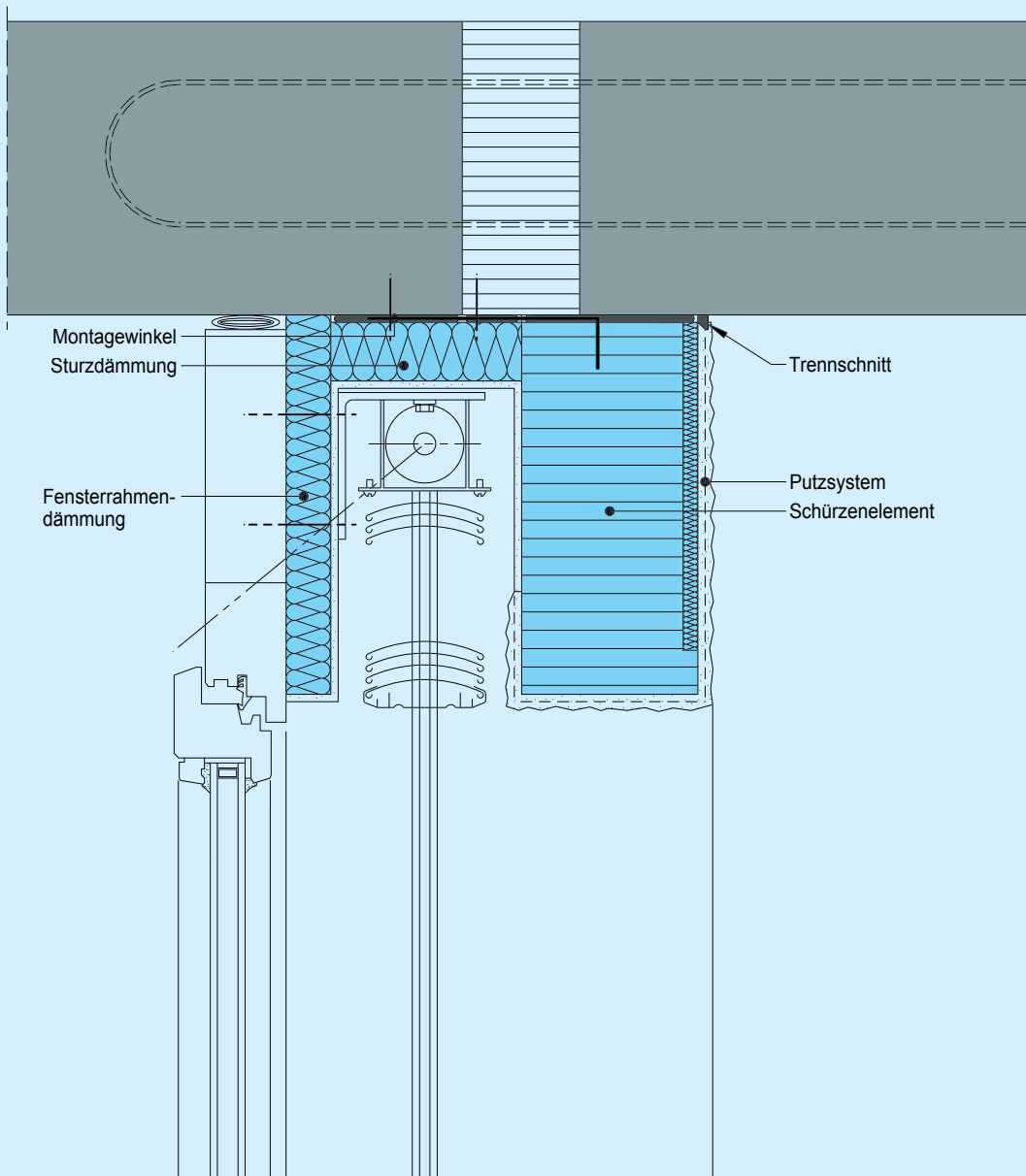
Alle Masse in mm
 Massstab Plan 1 : 5



FENSTER, SCHÜRZEN

Schürzenelement unter Balkon gedämmt

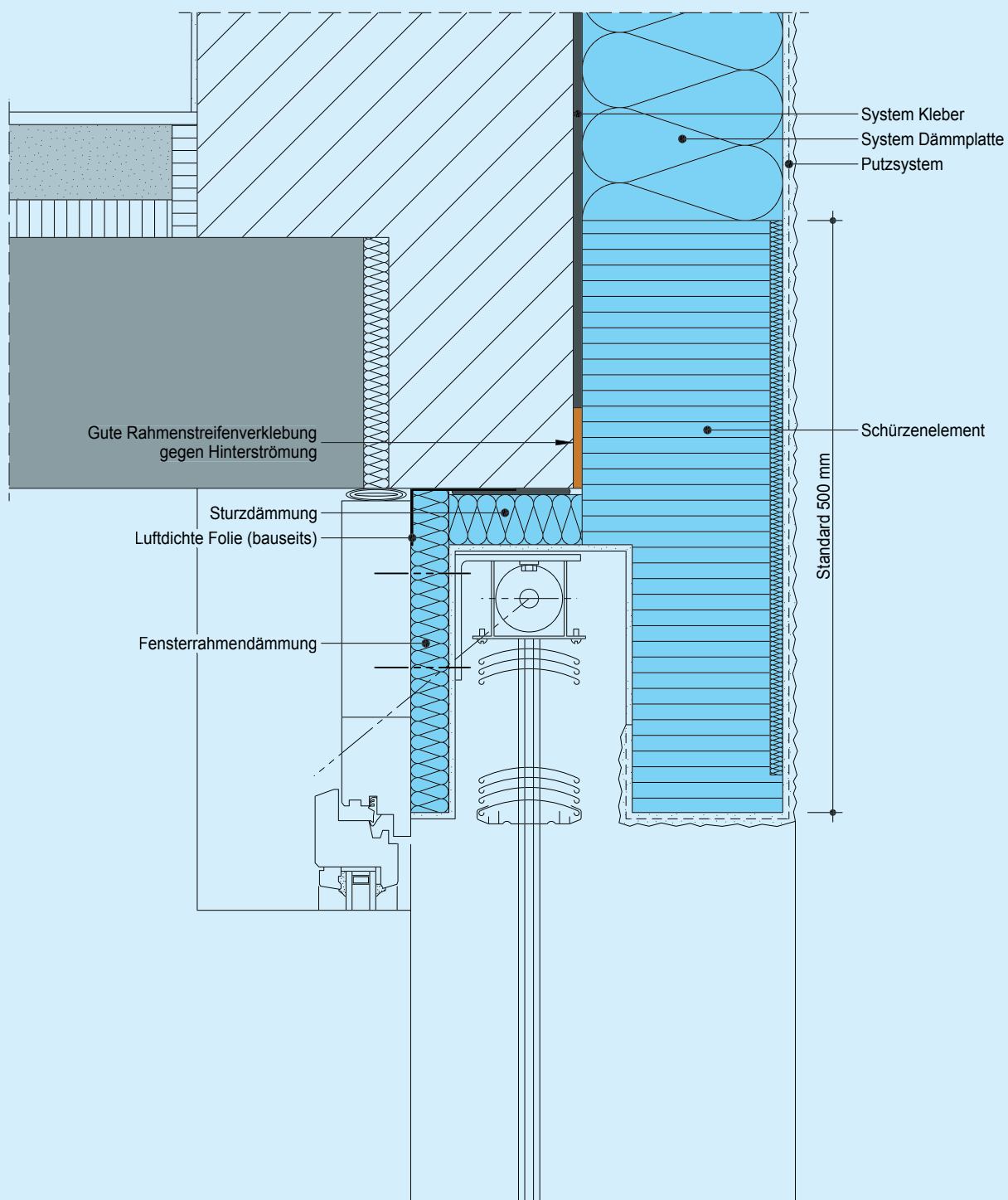
Alle Masse in mm
Massstab Plan 1:5



FENSTER, SCHÜRZEN

Schürzenelement Dämmung mit Fensterrahmenverbreiterung

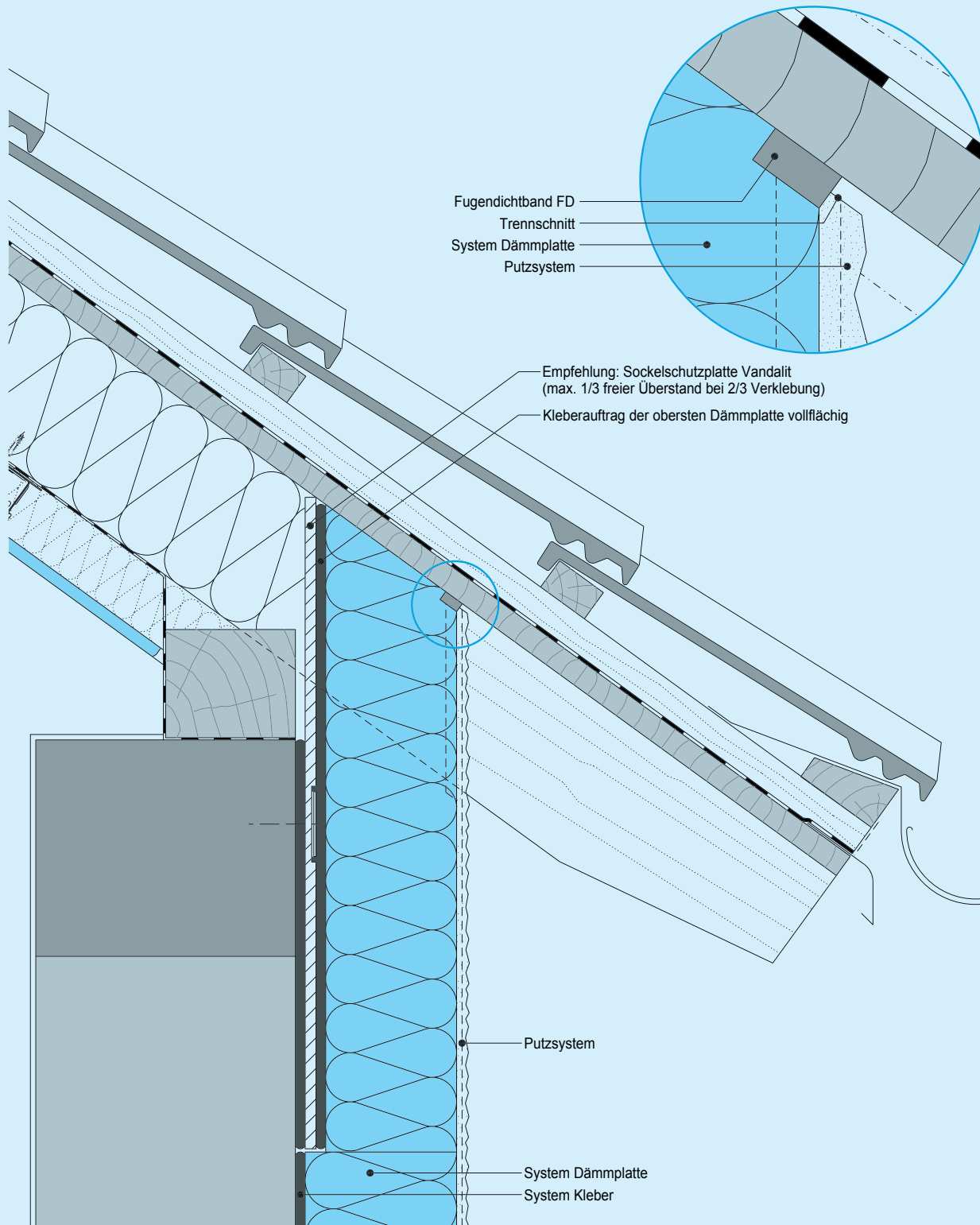
Alle Masse in mm
 Massstab Plan 1 : 5



DACHANSCHLUSS

Taufanschluss

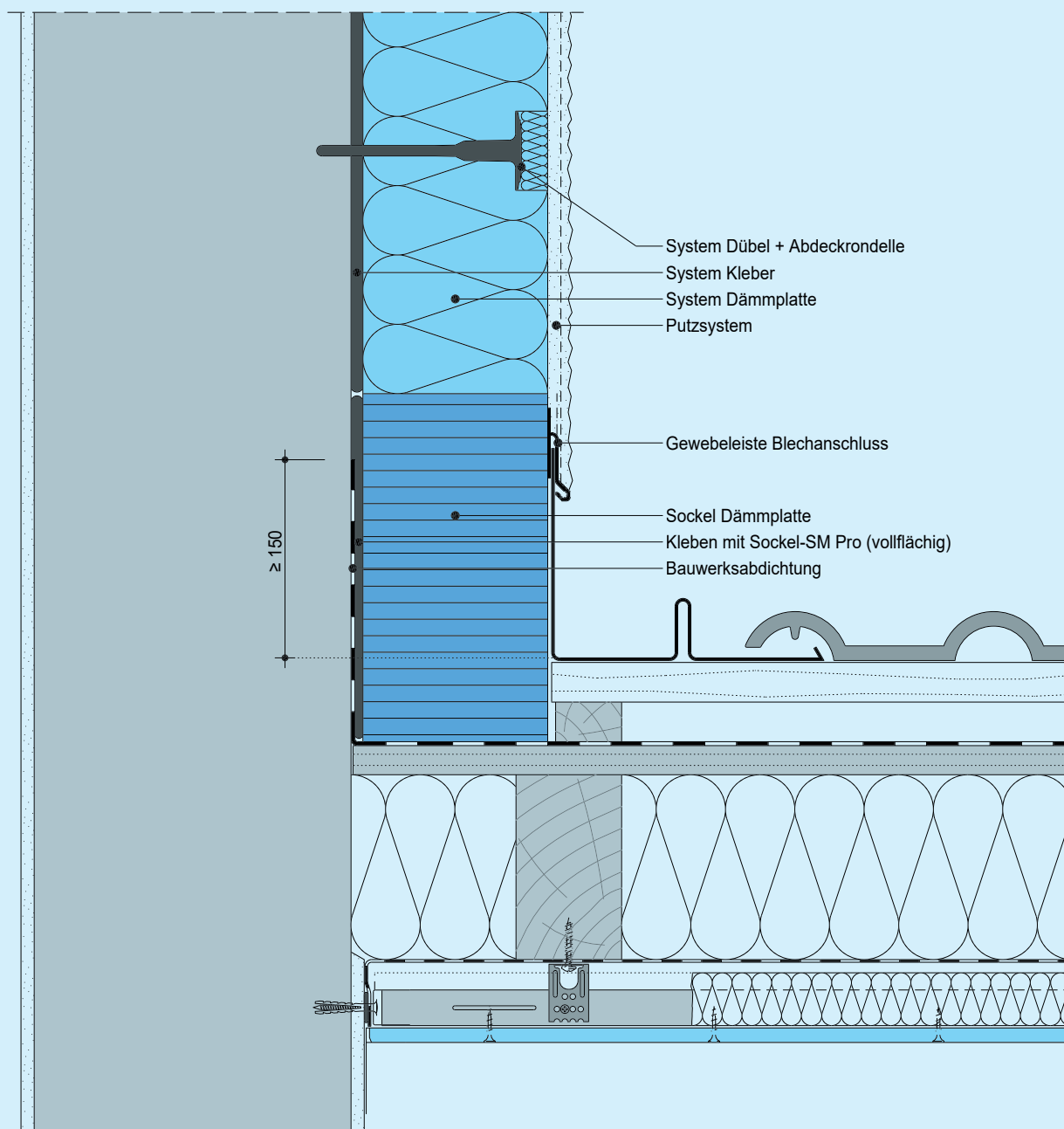
Alle Masse in mm
 Massstab Plan 1 : 5
 Massstab Detail 1 : 1.25



DACHANSCHLUSS

Steildachanschluss - Gewebeleiste Blechanschluss

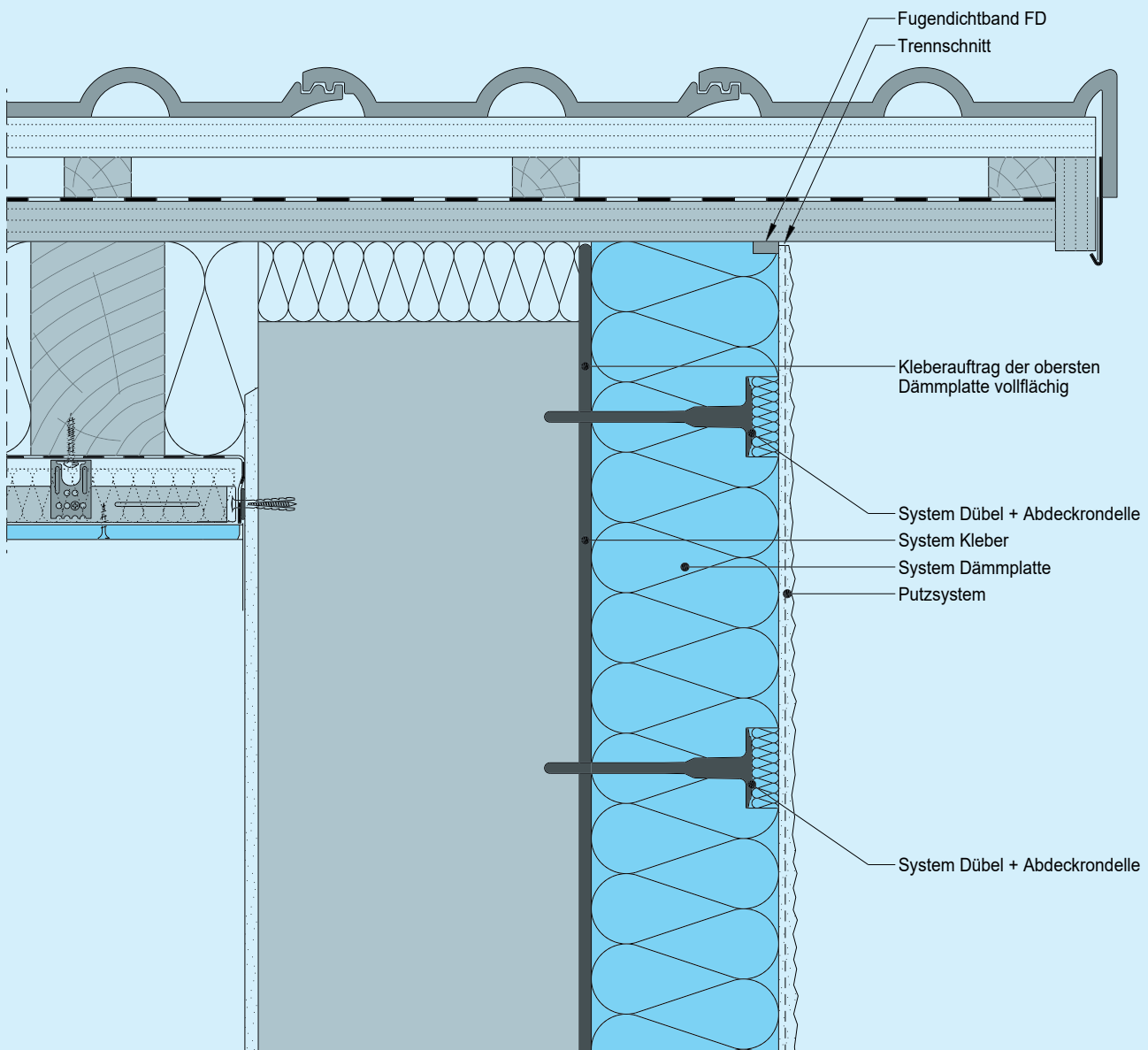
Alle Masse in mm
 Massstab Plan 1 : 5



DACHANSCHLUSS

Ortsanschluss

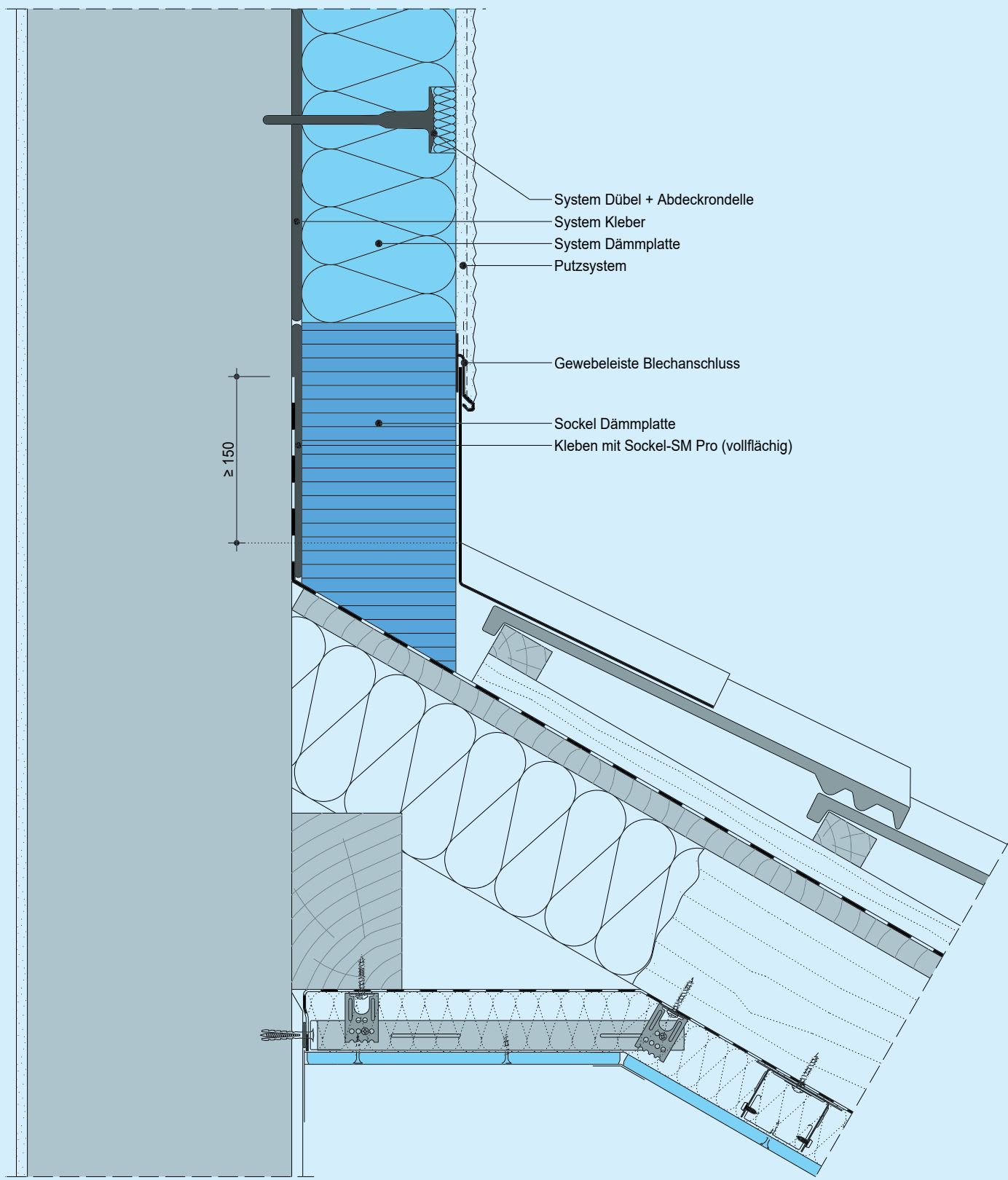
Alle Masse in mm
 Massstab Plan 1 : 5



DACHANSCHLUSS

Pulldachanschluss

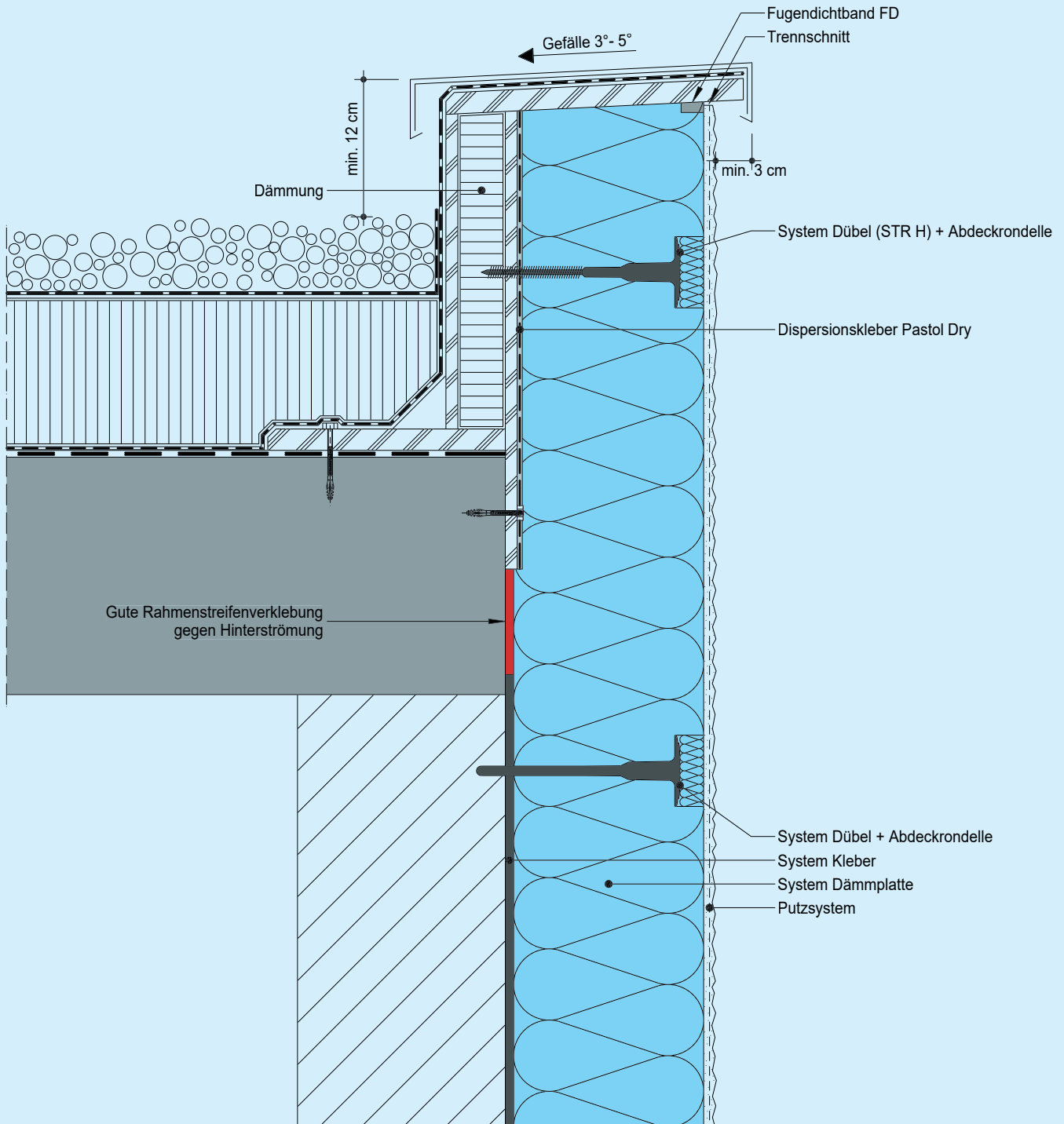
Alle Masse in mm
 Masstab Plan 1 : 5



DACHANSCHLUSS

Flachdachanschluss

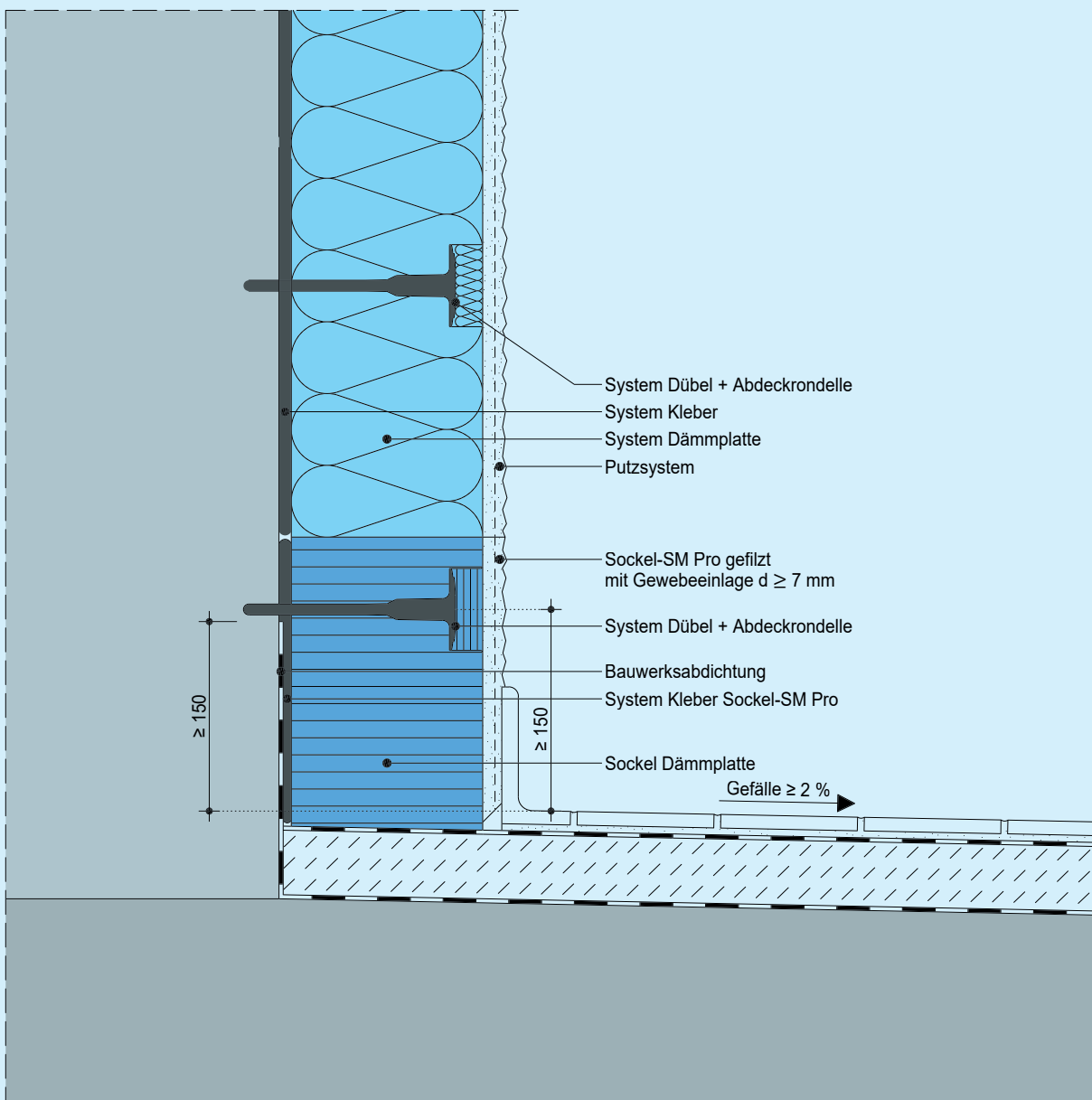
Alle Masse in mm
 Massstab Plan 1 : 5



BALKON

Balkon - Sockel bündig

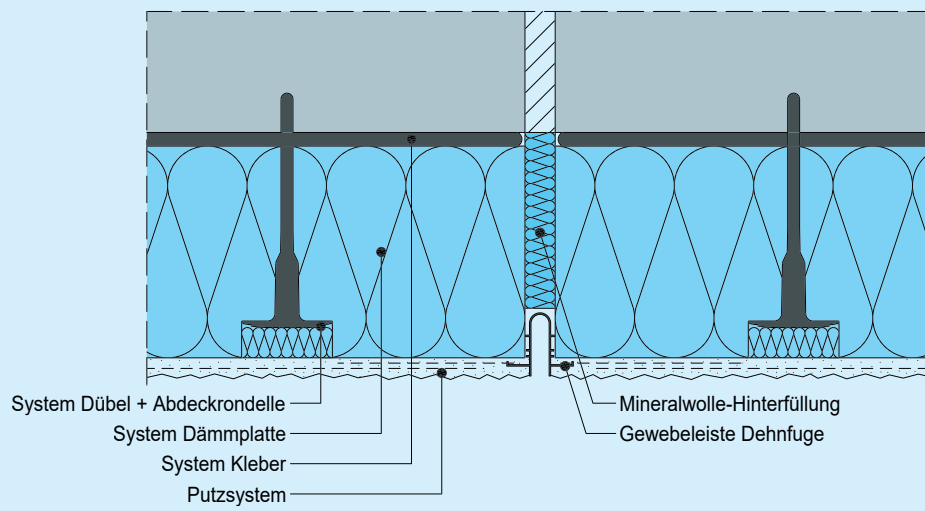
Alle Masse in mm
 Masstab Plan 1 : 5



BALKON

Dehnfuge - horizontal & vertikal

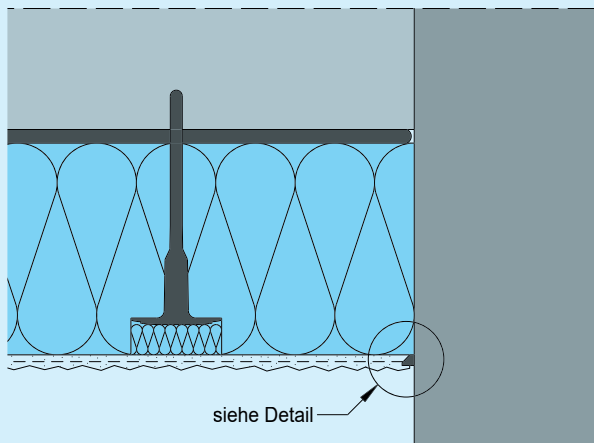
Alle Masse in mm
Massstab Plan 1 : 5



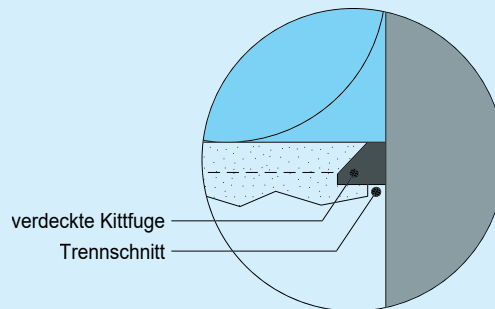
ANSCHLUSS AN BESTEHENDE BAUTEILE

Alle Masse in mm
Massstab Plan 1 : 5

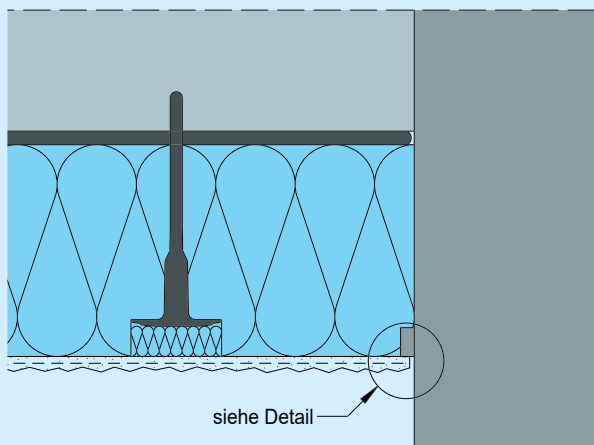
Verdeckte Kittfuge mit Trennschnitt



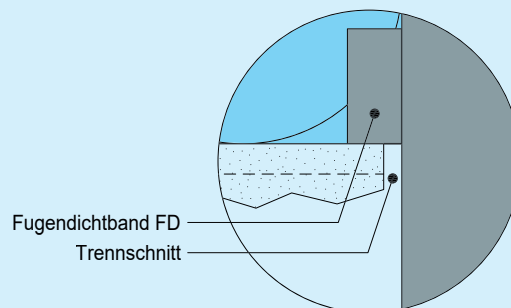
Detail 1:1.25



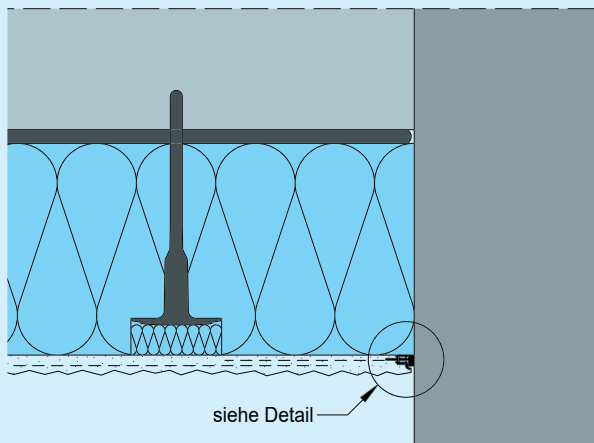
Trennschnitt mit Fugendichtband FD



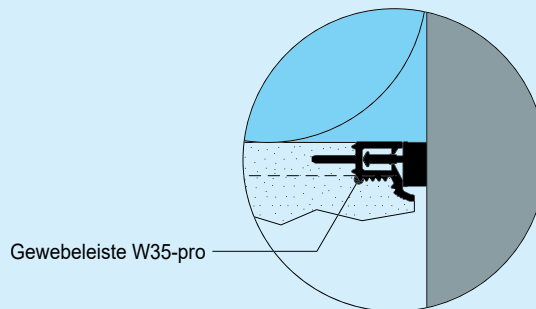
Detail 1:1.25



Gewebeleiste W35-pro



Detail 1:1.25





NUTZEN SIE DIE WERTVOLLEN SERVICES VON KNAUF



WWW.KNAUF.CH

Holen Sie sich den stärksten Partner, wenn es darum geht, Ihren Ruf als erstklassigen Planer zu festigen. Dazu bietet Knauf einmalige Leistungen an.



DOWNLOADS

Suchen Sie technische Daten? Prospekte, Broschüren und sonstige Dokumentationen als PDF oder CAD-Daten finden Sie im Download-Center auf www.knauf.ch



FACHKOMPETENZEN

Sie suchen eine bestimmte Lösung? Für Anforderungen oder Funktionalitäten entdecken Sie die Knauf Fachkompetenzen. www.knauf.ch

Technische Änderungen vorbehalten. Es gilt die jeweils aktuelle Auflage. Unsere Gewährleistung bezieht sich nur auf die einwandfreie Beschaffenheit unseres Materials. Konstruktive, statische und bauphysikalische Eigenschaften von Knauf Systemen können nur erreicht werden, wenn die ausschliessliche Verwendung von Knauf Systemkomponenten oder von Knauf ausdrücklich empfohlenen Produkten sichergestellt ist. Verbrauchs-, Mengen- und Ausführungsangaben sind Erfahrungswerte, die im Falle abweichender Gegebenheiten nicht ohne weiteres übertragen werden können. Alle Rechte vorbehalten. Änderungen, Nachdrucke und fotomechanische sowie elektronische Wiedergabe, auch auszugsweise, bedürfen der ausdrücklichen Genehmigung der Knauf AG, Kägenstrasse 17, 4153 Reinach BL.

Hauptsitz
Knauf AG
Kägenstrasse 17
4153 Reinach BL
info-ch@knauf.com

Westschweiz
Bureau technique
Rue Galilée 4
1400 Yverdon-les-Bains
info-ch@knauf.com

Südschweiz
Ufficio tecnico
Via Cantonale 2a
6928 Manno
info-ch@knauf.com

www.knauf.ch

Telefon 058 775 88 00