

# Condizioni generali e termini di consegna 2026

## > **Logistica e servizi**

- > Logistica
- > Consegna mediante gru
- > Condizioni di consegna
- > Condizioni particolari, supplemento quantità minime
- > Palette e materiali da imballaggio
- > Servizi

---

## > **Condizioni generali di vendita**

---

**Consegna****Consegna franco magazzino centrale di Knauf AG (condizioni franco magazzino)**

Per le consegne effettuate direttamente al cantiere o al magazzino, si presuppone l'esistenza di un accesso agevole per i camion pesanti fino al luogo di scarico. La consegna alla destinazione è vincolante per Knauf AG solo se è possibile accedervi con mezzi pesanti senza difficoltà e senza ulteriori tempi di attesa. L'obbligo di consegna non comprende le consegne a destinazioni con limitazioni di accesso. Tasse relative ad autorizzazioni speciali, trasbordi per ferrovie di montagna e altri costi aggiuntivi saranno rifatturati al committente.

**Consegna in transito (condizioni per transito)**

Per le consegne effettuate direttamente in cantiere o in magazzino, si presuppone l'esistenza di un accesso agevole per i camion pesanti internazionali (autoarticolati) fino al luogo di scarico. La consegna alla destinazione è vincolante per Knauf AG solo se è possibile accedervi con mezzi pesanti internazionali (autoarticolati) senza difficoltà e senza ulteriori tempi di attesa. L'obbligo di consegna non comprende le consegne a destinazioni con limitazioni di accesso. I costi e le tasse relative a consegne con camion senza rimorchio, autorizzazioni speciali, trasbordi per ferrovie di montagna e altri costi aggiuntivi saranno rifatturati al committente.

**Scarico**

Lo scarico deve essere garantito dal destinatario. Il destinatario, per la precisione, è responsabile di garantire in loco l'accesso nonché l'organizzazione, la prenotazione dei mezzi ausiliari per lo scarico e il rispetto delle norme di sicurezza.

**Presenza in consegna della merce**

Il destinatario deve accertare immediatamente al momento della presa in consegna della merce la completezza della fornitura e l'assenza di difetti esteriori. Eventuali danni o differenze vanno segnalati sulla bolla di consegna e controfirmati da parte del trasportatore. Danni o difetti nascosti vanno comunicati per iscritto a Knauf AG entro 5 giorni lavorativi dalla presa in consegna della merce. Una clausola di riserva generica senza quantificazione e descrizione del danno, come anche una clausola di verifica ritardata, non è accettata da Knauf AG.

**Assistenza**

Se avete bisogno di assistenza nell'organizzazione dello scarico o se avete domande, contattate la vostra persona di riferimento a Knauf AG. Discuterà con voi tutti i punti necessari e vi assisterà nella pianificazione logistica.

**Riassunto dei punti a cui prestare attenzione:**

- > L'accesso ai camion pesanti internazionali con misure da autocarro (lunghezza fino a 19 m, larghezza 2.55 m, altezza 4.00 m, peso massimo 44 tonnellate) è garantito?
- > Sono stati organizzati i blocchi e i permessi di accesso, se necessari? È stata eventualmente informata la polizia?
- > Sono stati organizzati i mezzi ausiliari per lo scarico, è stata prenotata la gru, è stata ordinata la gru speciale, è presente un muletto in loco?
- > L'altezza di scarico è nota ed è stata comunicata al servizio logistico di Knauf AG?
- > Per lo scarico è disponibile personale formato ed esperto?
- > L'accettazione della merce è organizzata, i collaboratori in loco sanno che cosa è in consegna?
- > Tutti i settori interessati, come ad esempio i cornicioni delle finestre e i parapetti, sono sufficientemente protetti contro eventuali danni?

Consegna mediante gru	N. articolo	Prezzo CHF
In caso di scarico effettuato con la gru devono essere rispettate le istruzioni del conducente/gruista in tutte le questioni. La ditta Knauf AG non è responsabile degli eventuali danni provocati dalla mancata osservanza di tali istruzioni. Il lavoro con la gru senza consegna di materiale è possibile su richiesta e sarà fatturato in base ai costi effettivi.		

Scarico con gru vicino al camion	N. articolo	Prezzo CHF
> Tariffa minima per consegna	8514	95.00/pezzo
> Fatturazione per tonnellata (il peso è arrotondato a tonnellate intere)	8514	22.20/t
È incluso un tempo di scarico normale di 5 min./t. Il tempo di scarico supplementare viene fatturato in base al tempo effettivo impiegato, al costo di CHF 75.- per ogni mezz'ora.		
Nella consegna «gru vicino a camion», la merce viene solo scaricata a terra vicino al camion. Pertanto la merce non viene ad esempio sollevata davanti a una finestra a 1 metro di altezza o su una piattaforma.		

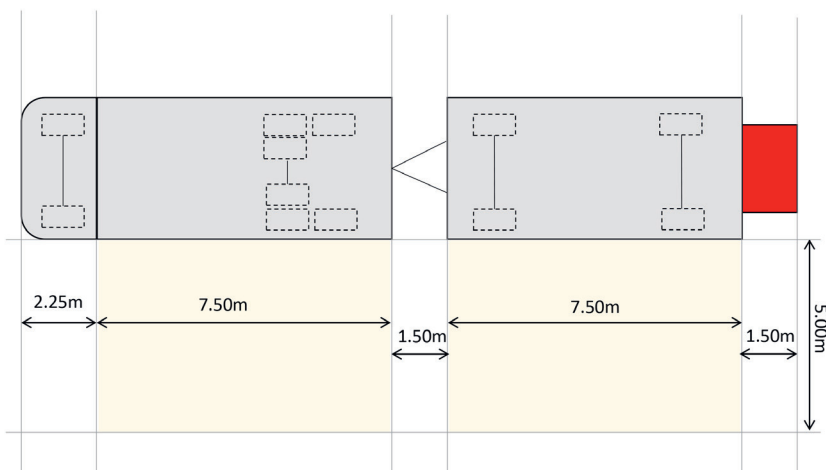
Scarico con gru fino a 9 m di altezza	N. articolo	Prezzo CHF
Le seguenti condizioni per lo scarico con gru si applicano solo in relazione a una consegna franco magazzino centrale, > 5 tonnellate.		
> Forfait per il viaggio	146261	260.00/pezzo
> Noleggio	94676	260.00/ora
Fatturazione minima 1 ora, successivamente a frazione di ¼ d'ora.		

Scarico con gru fino a 28 m di altezza	N. articolo	Prezzo CHF
Le seguenti condizioni per lo scarico con gru si applicano solo in relazione a una consegna franco magazzino centrale, > 5 tonnellate.		
> Forfait per il viaggio	146261	260.00/pezzo
> Noleggio	94677	380.00/ora
Fatturazione minima 1 ora, successivamente a frazione di ¼ d'ora.		

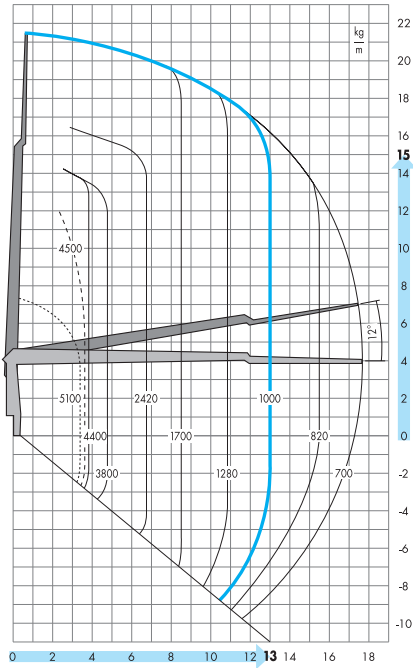
Camion con muletto	N. articolo	Prezzo CHF
> Forfait per il viaggio	448432	210.00/pezzo
> Noleggio	262418	210.00/ora
Se la consegna viene effettuata con un carrello elevatore portatile, verrà addebitato il costo effettivo per ora.		
Se la consegna avviene franco fabbrica (transito) e se deve essere messo a disposizione il camion con muletto, occorre calcolare un forfait per il viaggio che viene aggiunto in fattura in base ai costi effettivamente sostenuti.		

**Caricare i diagrammi**

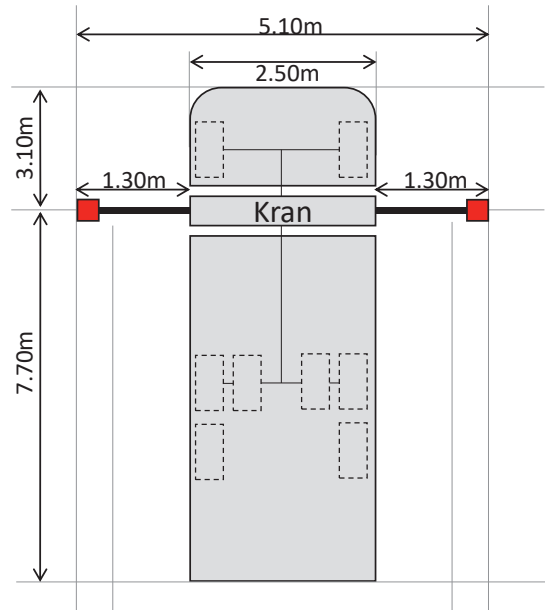
- Carrello elevatore su camion
- Zona di movimento per scarico con carrello elevatore



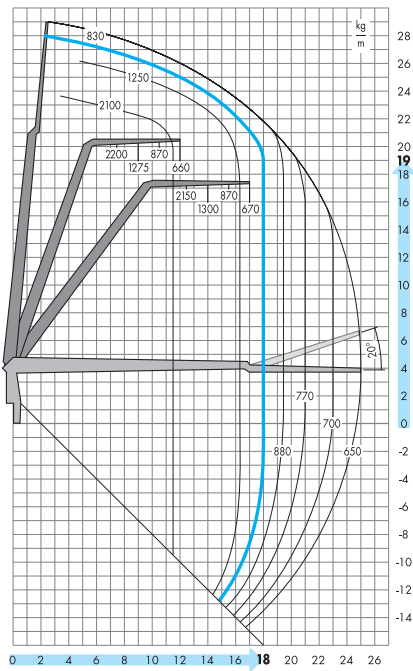
Camion con gru 9 m



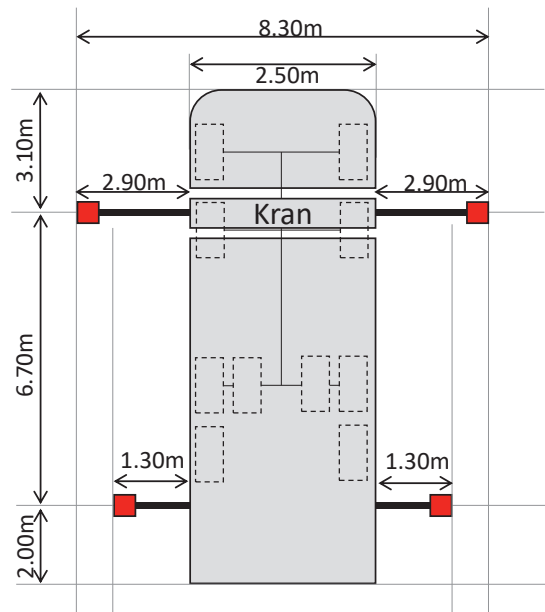
Camion con gru 9 m



Camion con gru 28 m



Camion con gru 28 m



<b>Tempi di scarico</b>		
Sono inclusi 5 minuti di tempo di scarico standard per ogni tonnellata, ovvero un massimo di 2 ore per un camion completo.		
Supplemento per tempi di attesa e scarico aggiuntivi per ogni mezz'ora.	<b>420208</b>	<b>80.00/a corpo</b>
Se è stato concordato un orario di consegna fisso o una fascia oraria e lo scarico non può essere avviato all'orario concordato, dopo 30 minuti di attesa saranno addebitati i costi di attesa. Il tempo di attesa sarà fatturato al cliente in base al tempo effettivo impiegato per ogni mezz'ora.	<b>84142</b>	<b>80.00/a corpo</b>
<b>Un secondo luogo di scarico per forniture dallo stabilimento (chilometri stradali)</b>		
> fino a 25 chilometri	<b>222066</b>	<b>120.00/a corpo</b>
> fino a 50 chilometri	<b>825132</b>	<b>240.00/a corpo</b>
> fino a 75 chilometri	<b>825133</b>	<b>360.00/a corpo</b>
<b>Un secondo luogo di scarico per forniture dal deposito centrale Knauf Svizzera, fino a 25 km (chilometri stradali)</b>		
Fatturato in base al tempo effettivamente impiegato, minimo CHF 120.-	<b>222066</b>	<b>in base alle spese sostenute</b>
<b>Regioni periferiche e di montagna</b>		
Supplemento per zone periferiche e montane secondo la categoria di codice postale I (vedi <a href="http://www.knauf.ch">www.knauf.ch</a> )	<b>94684</b>	<b>50.00/a corpo</b>
Supplemento per zone periferiche e montane secondo la categoria di codice postale II (vedi <a href="http://www.knauf.ch">www.knauf.ch</a> )		<b>100.00/a corpo</b>
Supplemento per zone periferiche e montane secondo la categoria di codice postale III (vedi <a href="http://www.knauf.ch">www.knauf.ch</a> )		<b>150.00/a corpo</b>
Ulteriori spese quali tasse, autorizzazioni, costi ferroviari, veicoli speciali (consegne che comportano restrizioni di peso, altezza o larghezza) saranno addebitate al committente in base alle spese effettivamente sostenute.		
<b>Viaggi a vuoto</b>		
Nel caso non fosse possibile procedere come da programma/accordi al ritiro di palette vuote o materiale e l'errore non dipendesse da Knauf AG, sarà fatturato un supplemento a forfait per il viaggio a vuoto.	<b>49955</b>	<b>250.00/forfait</b>
<b>Scarico con piattaforma elevatrice (se le dimensioni dei pallet consentono lo scarico con piattaforma elevatrice)</b>		
Supplemento per consegna dal magazzino centrale Knauf AG per tonnellata	<b>48071</b>	<b>20.00/t.</b>
Su richiesta, organizziamo anche la consegna o lo scarico con piattaforma elevatrice per le consegne in transito dalla fabbrica Knauf Fibre F-La Côte. Per questo servizio applichiamo un supplemento per ogni unità di imballaggio.	<b>634080</b>	<b>20.00/a corpo</b>

**Condizioni particolari, supplemento quantità minime**

Produzione su commessa	N. articolo	Prezzo CHF
<p>Per gli ordini con produzione su misura (ad es. GIFAdoor), a partire da un importo di CHF 100.000 è richiesto un acconto pari al 35% del valore della commessa al momento dell'ordine.</p> <p>I prodotti per soffitti sono esclusi da questa regola.</p>		
<b>Fornitori terzi</b>		
I costi di trasporto dei fornitori terzi, quali ad esempio Flumroc, Knauf Insulation, Swisspor, Isopor, Flatz, EJOT, Stahlton, Dostebea ecc., vengono addebitati in base alle spese effettivamente sostenute.		
<b>Obbligo di acquisto per prodotti su misura</b>		
Per i prodotti su misura sussiste un obbligo di accettazione totale *		
(indicazioni relative alle quantità minime d'ordine per i prodotti su misura: vedi listino prezzi)		
* Le variazioni quantitative dei prodotti su misura pari a +/- 10 % sono dovute alla produzione e devono essere preventivate e accettate.		
<b>Annullamento dell'ordine (mancato ritiro della merce ordinata)</b>		
Restituzione delle merci preparate	884255	80.00/pezzo
<b>Data di consegna fissa / fascia oraria</b>		
Per le consegne con una scadenza fissa o una finestra temporale viene addebitato un supplemento per ogni consegna.	222075	100.00/pezzo
(La scadenza fissa si considera rispettata se la consegna arriva con un ritardo massimo di +/- 15 minuti rispetto all'orario/alla finestra temporale definiti).		
Sono escluse le consegne con l'indicazione „Consegna al mattino dalle 07:00 alle 12:00 o nel pomeriggio dalle 13:00 alle 17:00“.		
<b>Modifiche all'ordine dopo l'invio della conferma d'ordine</b>		
Le spese sostenute saranno fatturate in base ai costi effettivi.	884256	in base al tempo impiegato
<b>Soffitti in metallo</b>		
<ul style="list-style-type: none"> <li>&gt; La consegna dei prodotti per soffitti metallici è soggetta ai costi di trasporto effettivi *</li> <li>&gt; Per le consegne di pacchi, verranno addebitati i costi di spedizione effettivi.</li> </ul>		
* I costi di trasporto effettivi possono essere determinati solo al momento del carico dei prodotti finiti.		
Nell'offerta e nella conferma d'ordine, i costi di trasporto sono indicati il più accuratamente possibile in base a valori empirici. il più accuratamente possibile.		
<b>Costruzione a secco (vale anche per i partner commerciali)</b>		
	N. articolo	Prezzo CHF
> Per consegne a partire da 10 tonnellate o CHF 4'500.- di valore merce fatturato al netto*		Franco cantiere
> Per consegne di 5 – 10 tonnellate e sotto i CHF 4'500.- di valore merce fatturato al netto*		180.00/pezzo
> Per consegne sotto le 5 tonnellate e sotto i CHF 4'500.- di valore merce fatturato al netto*		360.00/pezzo
*Escl. IVA, palette e servizi di logistica		

Lavorazioni edilizia in legno (trasformatore)	N. articolo	Prezzo CHF
<ul style="list-style-type: none"> <li>&gt; Per le consegne in transito dalla fabbrica (da 23 tonnellate - camion completo)</li> <li>&gt; 5 % del valore merce fatturato al netto *</li> </ul> <p>* Escl. IVA, palette e servizi di logistica</p> <p><b>Ordini su richiesta per costruzioni in legno:</b> In caso di ordini su richiesta, la data di consegna definitiva deve essere comunicata in modo concreto prima dell'approvazione della produzione (il tempo di produzione approssimativo è indicato nella conferma del prezzo o nell'approvazione). Una volta prodotto un ordine su richiesta, questo deve essere ritirato immediatamente e per intero. Se dopo la produzione si verifica un rinvio della data di consegna, vengono addebitati i costi di magazzino e altri costi logistici, che vengono fatturati mensilmente.</p>		<b>Franco cantiere min. 60.00 max. 360.00</b>
<p><b>Sistemi di facciata</b></p> <ul style="list-style-type: none"> <li>&gt; Per consegne a partire da 5 tonnellate o CHF 1'700.- di valore merce fatturato al netto *</li> <li>&gt; Per consegne sotto i CHF 1'700.- di valore merce fatturato al netto *</li> <li>&gt; Per consegne sotto i CHF 1'000.- di valore merce fatturato al netto *</li> </ul> <p>* Escl. IVA, palette e servizi di logistica</p> <p><b>Fornitori terzi:</b></p> <ul style="list-style-type: none"> <li>&gt; Costi di trasporto di fornitori terzi come per es. materiali isolanti per la sottostruttura (VHF), come pure i prodotti Stahlton, EJOT e Dosteba.</li> </ul> <p>Fornitori: Flumroc, Knauf Insulation, Swisspor, Isopor, Flatz</p>		<b>Franco cantiere 180.00/pezzo 240.00/pezzo</b>
		<b>Addebito secondo spese effettive</b>
<p><b>Intonaci e colori</b></p> <ul style="list-style-type: none"> <li>&gt; Per consegne a partire da CHF 550.- di valore merce fatturato al netto *</li> <li>&gt; Per consegne sotto i CHF 550.- di valore merce fatturato al netto *</li> </ul> <p>* Escl. IVA, palette e servizi di logistica</p>		<b>Franco cantiere 80.00/pezzo</b>
<p><b>Fibre e Heradesign</b></p> <ul style="list-style-type: none"> <li>&gt; Per consegne a partire da CHF 2'700.- di valore merce fatturato al netto *</li> <li>&gt; Per consegne sotto i CHF 2'700.- di valore merce fatturato al netto *</li> </ul> <p>* Escl. IVA, palette e servizi di logistica</p> <p>Per gli ordini su chiamata (data disponibilità**) garantiamo un periodo di proroga di 30 giorni. Trascorso tale termine, l'ordine viene fatturato in toto, con l'aggiunta di costi di magazzino e altri costi di logistica, che vengono calcolati mensilmente.</p> <p>* Escl. IVA, palette e servizi di logistica</p> <p>**La date de mise à disposition est le jour à partir duquel le matériel est prêt à être enlevé.</p>		<b>Franco cantiere 240.00/pezzo</b>
<p><b>Porte e vetrate</b></p> <ul style="list-style-type: none"> <li>&gt; Per consegne con valore netto fatturato superiore a CHF 2'700,-*</li> <li>&gt; Per consegne con valore netto fatturato inferiore a CHF 2'700,-*</li> </ul> <p>* IVA, pallet e spese logistiche escluse</p>		<b>Franco cantiere 180.00/a corpo</b>
<p><b>Botole di revisione speciali / Piccole quantità</b></p> <p>Per i sportelli di ispezione speciali con un peso di spedizione fino a 100 kg viene addebitato un supplemento ridotto per quantità minime di CHF 100.-</p>		<b>100.00/a corpo</b>
<p><b>GIFAdoor</b></p> <p>Spese di trasporto GIFAdoor, palette a perdere (massimo 1'000 kg/pal)</p> <ul style="list-style-type: none"> <li>&gt; Per la prima palette</li> <li>&gt; Ogni palette aggiuntiva</li> </ul> <p>* I pallet GIFAdoor non sono impilabili.</p>	<b>519002</b>	<b>340.00/palette 200.00/palette</b>
<p><b>Edilizia leggera in acciaio</b></p> <p>La fornitura di componenti per costruzioni leggere in acciaio è soggetta a un addebito pari al 5% del valore netto fatturato della merce.</p> <p>* IVA, pallet e spese logistiche escluse</p>	<b>177306</b>	

<b>Paletta EUR</b>		<b>N. articolo</b>	<b>Prezzo CHF</b>
> Fatturazione alla consegna		<b>3225</b>	<b>22.00/pezzo</b>
> Accredito al ritiro		<b>3225</b>	<b>12.00/pezzo</b>
<b>Palette speciali per GKB</b>			
> Fatturazione alla consegna		<b>3221</b>	<b>40.00/pezzo</b>
> Accredito al ritiro		<b>3221</b>	<b>34.00/pezzo</b>
<b>Mezze palette ORTH</b>			
> Fatturazione alla consegna	750 x 550 mm	<b>451421</b>	<b>18.00/pezzo</b>
> Accredito al ritiro	750 x 550 mm	<b>451421</b>	<b>12.00/pezzo</b>
<b>Palette Knauf Integral</b>			
> Fatturazione alla consegna	3000 x 1250 mm	<b>30059</b>	<b>35.00/pezzo</b>
> Accredito al ritiro	3000 x 1250 mm	<b>30059</b>	<b>29.00/pezzo</b>
> Fatturazione alla consegna	2500 x 1250 mm	<b>30061</b>	<b>35.00/pezzo</b>
> Accredito al ritiro	2500 x 1250 mm	<b>30061</b>	<b>29.00/pezzo</b>
> Fatturazione alla consegna	1210 x 680 mm	<b>528979</b>	<b>14.00/pezzo</b>
> Accredito al ritiro	1210 x 680 mm	<b>528979</b>	<b>8.00/pezzo</b>
> Fatturazione alla consegna	620 x 680 mm	<b>836560</b>	<b>14.00/pezzo</b>
> Accredito al ritiro	620 x 680 mm	<b>836560</b>	<b>8.00/pezzo</b>
<b>Logistica Smart (4 travetti per confezione)</b>			
> Pallettizzazione speciale per logistica Smart per confezione		<b>79702</b>	<b>20.00/pezzo</b>
> Fatturazione per travetto alla consegna		<b>597637</b>	<b>10.00/pezzo</b>
> Accredito per travetto al ritiro e		<b>597637</b>	<b>6.00/pezzo</b>
<b>Pallettizzazione speciale</b>			
> Per pallettizzazioni speciali (palette GKB) viene applicato un supplemento per ogni pallet.		<b>98446</b>	<b>20.00/pezzo</b>
> Altre palette speciali su richiesta		<b>884257</b>	
<b>Imballaggio termoretraibile di palette (EUR) Attenzione: non garantisce la tenuta</b>			
> Palette (EUR)		<b>101812</b>	<b>20.00/pezzo</b>
<b>Copertura protettiva in pellicola Attenzione: non garantisce la tenuta</b>			
> Palette GKB		<b>3880</b>	<b>25.00/pezzo</b>
> Palette (EUR)		<b>3881</b>	<b>20.00/pezzo</b>
<b>Ritiro palette in base all'ordine e al lavoro richiesto</b>			
<b>Nota sulla logistica delle palette:</b>			
<ul style="list-style-type: none"> <li>&gt; Il ritiro delle palette vuote deve essere comunicato. La quantità minima per ogni luogo di carico è di 15 palette. Le quantità inferiori (meno di 15 pezzi) devono essere consegnate al rivenditore di materiali da costruzione (centro di fatturazione).</li> <li>&gt; Knauf AG si riserva almeno tre giorni lavorativi per il ritiro delle palette vuote.</li> <li>&gt; Su richiesta è possibile concordare con Knauf AG un trasporto separato a una data fissa e/o per meno di 15 palette. I costi di trasporto sostenuti saranno addebitati in base all'ordine e alle spese sostenute.</li> <li>&gt; In caso di ritiro o sostituzione con procedura simultanea, le piccole quantità &lt; 15 palette saranno ritirate gratuitamente e le palette saranno accreditate secondo il listino prezzi. Si prega di osservare le regole relative alla restituzione e all'accredito delle palette.</li> <li>&gt; Verranno accreditati solo palette Knauf intatte e pulite. Le palette devono essere impilate per tipo e preparate per il ritiro. Le spese di smistamento verranno fatturate.</li> <li>&gt; Il cliente/committente deve garantire il libero accesso alle palette vuote in cantiere. I tempi di attesa e i viaggi a vuoto saranno fatturati in base al tempo impiegato.</li> </ul>			
Le seguenti tipologie di palette non saranno ritirati né accreditati:			
<ul style="list-style-type: none"> <li>&gt; Palette con scritte o marchi di un concorrente.</li> <li>&gt; Palette monouso (come ad es. DIAMANT SX, pannelli in fibra di gesso VIDWall, pannelli in fibra di legno) non saranno fatturati, quindi non saranno accreditati, ritirati né smaltiti.</li> <li>&gt; Palette sporche di vernice o sporcizia.</li> <li>&gt; Palette difettose, non più resistenti, con assi, travi o blocchi mancanti o rotti, ecc.</li> </ul>			
La valutazione della qualità delle palette spetta all'autista che effettua il ritiro. Quest'ultimo è stato formato e istruito da Knauf AG.			

Servizio	Descrizione	N. articolo	Prezzo CHF
Assistenza telefonica	Per domande tecniche, i nostri consulenti tecnici sono a vostra completa disposizione.		<b>gratuito</b>
Assistenza nella progettazione e supporto al progetto	State progettando o costruendo un immobile e cercate le soluzioni adeguate in termini di dettagli e materiali? Saremo lieti di assistervi nella risoluzione di specifiche situazioni e di fornirvi soluzioni personalizzate.		<b>gratuito</b>
Capitolato I	Per oggetti di medie e piccole dimensioni, nell'ambito di una concreta materializzazione nei settori dell'edilizia a secco e delle facciate, elaboriamo capitolati con soluzioni di sistema Knauf.		<b>gratuito</b>
Capitolato II	Per grandi progetti, l'onere di allestimento per un capitolato di opere speciali da gessatore o facciate deve essere definito e concordato in anticipo. Al momento dell'assegnazione della commessa, i costi di allestimento del capitolato saranno accreditati.	<b>889514</b>	<b>100.00/ ora secondo il tempo impiegatoe</b>
Capitolato III	Le modifiche successive al progetto che comportano un adeguamento del capitolato verranno fatturate in base al tempo impiegato. Questa spesa non dà diritto ad alcun accredito.	<b>889515</b>	<b>100.00/ora secondo il tempo impiegatoe</b>
Computi materiali	I conteggi delle quantità vengono effettuati solo previo accordo scritto e fatturati in base al tempo impiegato. La responsabilità spetta esclusivamente al cliente.	<b>889516</b>	<b>100.00/ora secondo il tempo impiegatoe</b>
Assistenza in cantiere I	Assistenza nell'interfaccia tra costruzione in legno e costruzione a secco e misurazione dell'umidità di pannelli dei sistemi Knauf da parte dei collaboratori di Knauf AG.	<b>889517</b>	<b>100.00/misura</b>
Assistenza in cantiere II	Spese straordinarie sostenute dai dipendenti della Knauf AG (servizi quali, ad esempio, rilevamento delle misure in cantiere o assistenza al montaggio rispettivamente previo accordo sull'assegnazione dell'incarico da parte del cliente)	<b>889518</b>	<b>100.00/ ora secondo il tempo impiegato</b>
Formazione / Workshop	Corsi di formazione individuali e/o workshop vengono organizzati in base alle rispettive esigenze e richieste.		<b>gratuito</b>
	Per seminari specialistici valgono i prezzi indicati nella brochure dei seminari.	<b>889519</b>	

## I. Generalità-Riconoscimento

Offerte, vendite e consegne avvengono esclusivamente in base alle presenti condizioni generali di vendita di Knauf AG. Instaurando una relazione d'affari, il committente riconosce queste condizioni come determinanti e vincolanti, senza essere necessaria una dichiarazione esplicita. Condizioni divergenti del committente sono espressamente escluse. Accordi particolari, che non corrispondono alle presenti condizioni generali di vendita necessitano dell'approvazione scritta e giuridicamente valida da parte di Knauf AG. Le condizioni di vendita e di logistica sono valide di volta in volta nella loro versione più attuale anche per le relazioni d'affari successive, senza che questo, al momento della stipulazione, debba essere né esplicitamente menzionato né concordato.

## II. Offerta e prezzi

Le offerte sono da ritenersi senza impegno e non contemplano nessun obbligo ad accettare l'incarico da parte di Knauf AG. Gli incarichi diventano vincolanti soltanto dopo essere stati confermati per iscritto attraverso una conferma dell'incarico. In mancanza di una particolare conferma scritta, la fattura emessa da Knauf AG è da considerarsi come conferma. I prezzi si intendono IVA esclusa. Sono validi i prezzi determinanti al momento della data di consegna della merce (data prezzo). Sono tuttavia determinanti le condizioni confermate nella conferma dell'incarico. Con riserva di modifiche ai prezzi in qualsiasi momento: sono applicabili immediatamente e non necessitano di particolare preavviso. Il committente è tenuto ad informarsi presso Knauf AG circa i prezzi validi al momento della consegna. Se omette di farlo, i prezzi attuali restano comunque validi nonostante il committente non ne sia a conoscenza o non sia in possesso di un listino prezzi aggiornato. Con la pubblicazione di un nuovo listino prezzi, tutti i listini prezzi precedenti sono nulli. In mancanza di un diverso accordo scritto, i prezzi vigono per principio franco magazzino o franco fabbrica in base al listino prezzi. Le condizioni di logistica e consegna sono definite nelle condizioni di logistica. Storno ordini: Qualora un ordine venga stornato a meno di 2 giorni lavorativi dalla consegna e questo comporti costi per Knauf AG, tali costi saranno addebitati al committente.

## III. Obbligo di consegna e termini di consegna

I termini di consegna confermati non vanno intesi come termini di consegna fissi e giuridicamente vincolanti (né il giorno di scadenza né la vendita con consegna in una data fissa), tuttavia questi sono rispettati al meglio. Le vendite con consegna in una data fissa devono essere espressamente denominate come tali e concordate per iscritto. Knauf AG si riserva il diritto di effettuare la consegna anche dopo il termine confermato; in nessun caso i ritardi nella consegna costituiscono per il committente il diritto di recedere dal contratto. Se le circostanze che hanno causato i ritardi nella fornitura non possono essere risolte in tempo utile, Knauf AG si riserva il diritto di recedere dal contratto. In nessun caso il committente può esigere un risarcimento danni a causa di una fornitura ritardata. Se è stata garantita una fornitura, ciò avviene soltanto nell'ambito delle possibilità di produzione. Non si risponde per una produzione continuativa. Knauf AG si riserva il diritto di adeguare la gamma dei prodotti in qualsiasi momento e senza preavviso alle esigenze del mercato. Knauf AG non è tenuta a fornire franco magazzino Svizzera tutti i prodotti della sua gamma pubblicati in cataloghi, prospetti, listini prezzi o altrove. Knauf AG non risponde per la casualità.

## IV. Obbligo di accettazione / Incarichi su richiesta

Per i prodotti preparati o procurati appositamente su richiesta del cliente, è necessario un ordine scritto o il benestare («da eseguire»). La produzione / l'acquisizione inizia solo dopo approvazione scritta da parte di Knauf AG. I prodotti non possono essere restituiti. Con la sua firma, il committente conferma l'obbligo di accettazione. I prodotti resi disponibili, realizzati o prenotati per una data definita (data disponibilità) vengono tenuti a disposizione per un periodo di carenza di 30 giorni. Trascorso tale termine, i prodotti richiesti vengono fatturati in toto. Allo scadere dei 30 giorni sono dovuti i costi di logistica che vengono calcolati mensilmente fino alla consegna/ritiro.

## V. Imballaggio e logistica di cantiere

La fornitura avviene nelle unità di imballaggio e nelle confezioni originali. Le palettizzazioni speciali sono fatturate. Le palette Knauf e Pool sono fatturate al committente. Alla restituzione esente da spese di trasporto delle palette permutabili si esegue un accredito, tuttavia soltanto per le quantità effettivamente fornite. Non esiste nessun obbligo di ritiro. L'attrezzatura e gli utensili di trasporto e sollevamento ordinati sono fatturati in base al listino prezzi. Il loro utilizzo avviene a proprio rischio e pericolo. Il committente risponde dei danni. In questa sede si rimanda anche alle disposizioni particolari della tecnica di intonacatura in conformità al listino prezzi separato.

## VI. Spedizione

Con la consegna della merce al luogo di destinazione, l'utile e i pericoli passano al committente. Il destinatario deve accertare immediatamente al momento della presa in consegna della merce la completezza della fornitura e l'assenza di difetti esteriori. Eventuali danni vanno segnalati sulla bolla di consegna e controfirmati da parte del trasportatore. Danni o difetti nascosti vanno comunicati per iscritto a Knauf AG entro 5 giorni lavorativi dal ricevimento. Una clausola di riserva generica senza quantificazione e descrizione del danno, o una clausola di verifica ritardata non è accettata da Knauf AG. La proprietà passa al committente con il completo pagamento del prezzo di acquisto. In mancanza di accordo scritto divergente, la scelta del luogo di spedizione e del tragitto di trasporto nonché del mezzo di trasporto avviene a discrezione di Knauf AG. Se è il committente stesso a mettere a disposizione il mezzo di trasporto, allora è lui il responsabile della messa a disposizione puntuale. Eventuali ritardi devono essere comunicati tempestivamente a Knauf AG. I costi che ne derivano sono a carico del committente. Knauf AG è autorizzata ad eseguire congrue forniture parziali. Ritiro a cura del cliente: Gli ordini devono essere ritirati entro 2 giorni lavorativi dalla data di ritiro richiesta. In caso di mancato prelievo della merce, l'ordine sarà stornato a spese del committente e la merce pronta sarà presa nuovamente in carico dal magazzino.

## VII. Garanzia e contestazione

Per la merce fornita vigono le disposizioni di garanzia del relativo produttore. In mancanza di tale indicazione, il termine di garanzia è di tre mesi dalla consegna della merce. Se la durata dei prodotti forniti è più breve del termine di garanzia generale, allora il periodo di garanzia termina con la scadenza della data di durata. Differenze nelle merci fornite rispetto alla bolla di consegna sono considerate vizio soltanto se sono al di fuori delle tolleranze descritte nelle relative norme in termini di misura, quantità, peso, grana, qualità e colore. Il committente è tenuto a controllare immediatamente dopo la presa in consegna la qualità della merce e, se risultano differenze, a comunicarle a Knauf AG per iscritto e allegando dei campioni al più tardi entro due giorni feriali. La differenza deve essere descritta con precisione. Al ricorso in garanzia per i vizi della cosa si devono allegare i documenti di consegna e la fattura. In caso contrario la merce fornita è considerata accettata e il committente perde tutti i diritti di garanzia e di risarcimento danni in relazione alla differenza. Nel caso di ricorso in garanzia per i vizi della cosa e per le differenze ai sensi del paragrafo 6, entro i termini prescritti e legittimi, il committente ha il diritto di rescindere il contratto di acquisto o di esigere il rimborso della minusvalenza se Knauf AG non fornisce una merce sostitutiva entro un termine ragionevole. Il diritto alla fornitura sostitutiva precede gli altri diritti di garanzia. Per il resto sono esclusi ulteriori diritti di risarcimento del committente sotto tutti i titoli. Dopo la rivendita, la lavorazione successiva o il perimento della merce, sono esclusi tutti i diritti di garanzia e di risarcimento danni. Il committente è tenuto a conservare a proprie spese e a regole d'arte le merci contestate fino alla decisione definitiva relativa ai diritti di garanzia.

## VIII. Utilizzo del prodotto

Knauf AG rimanda alle istruzioni contenute nei relativi prospetti come anche alle schede tecniche e alle istruzioni di montaggio. In quanto direttive generali, esse rappresentano semplicemente un aiuto all'uso del prodotto e rispecchiano le esperienze fatte nella prassi. Vigono le documentazioni attuali di volta in volta. Si esclude la responsabilità per qualsivoglia danno verificatosi in seguito all'osservanza di tali istruzioni e direttive.

## IX. Restituzione di materiale

Di norma Knauf AG non accetta le restituzioni di materiale. Eventuali eccezioni sono definite dalla Direzione. In particolare è esclusa in ogni caso la restituzione di merce prodotta o acquistata appositamente su ordinazione. Sussiste l'obbligo di acquisto. Con il consenso di Knauf AG vengono ritirate solo merci in condizioni ineccepibili e adatte alla rivendita e in intere unità di imballaggio. Viene applicata una detrazione del 35% del valore della merce fatturato al netto, e come minimo CHF 150.- (per movimentazione, controllo della merce e immagazzinamento). Le spese di trasporto per il ritiro, nonché eventuali spese di smaltimento o per il rinvio sono a carico del committente. Qualora le spese di trasporto per il ritiro dovessero superare il valore della merce il ritiro verrà rifiutato.

## X. Condizioni di pagamento

Le fatture devono essere pagate a 30 giorni dalla data di emissione, nella valuta fatturata, al netto e senza nessuna detrazione. Il committente non è autorizzato a computare crediti in contropartita di qualsivoglia titolo o ad eseguire detrazioni senza i relativi accrediti. Knauf AG si riserva il diritto di esigere, in determinati casi, garanzia, pagamento in contanti, pagamento in anticipo o pagamento prima della scadenza del termine di pagamento. Ai clienti che hanno esaurito il loro limite di credito o che sono in mora con i pagamenti da oltre un mese, possono essere bloccate le ulteriori forniture a credito con effetto immediato e senza particolare comunicazione. Nel caso di mora del committente, Knauf AG può recedere da contratti già stipulati, anche se la merce è già stata fornita e trattenere ulteriori forniture fino all'eliminazione del ritardo nel pagamento.

Lo sconto può essere detratto entro il termine riportato sulla fattura e per l'ammontare dell'importo stampato. Nel caso di bonifici bancari o postali, per la concessione dello sconto è determinante il momento della ricezione dell'importo della fattura. Knauf AG è autorizzata a esigere la restituzione di sconti ingiustificati. Al verificarsi dell'esigibilità, il committente cade automaticamente in mora, anche senza sollecito. Si tratta in questo caso di un giorno di scadenza ai sensi dell'art. 102 cpv. 2 CO. Con il superamento del termine di pagamento, il committente deve a Knauf AG, senza messa in mora formale, un interesse di mora del 6.0% sull'intero importo della fattura a partire dal giorno dell'esigibilità (giorno di scadenza).

## XI. Dichiarazioni di prestazione e schede di sicurezza

Nel caso all'oggetto della consegna si applichi l'Ordinanza sui prodotti da costruzione (9333.01, OProdC) nella versione valida al momento, il committente si dichiara d'accordo a prelevare la dichiarazione di prestazione e/o la scheda di sicurezza all'URL

<https://knauf.com/it-CH/tools/download-center>

## XII. Responsabilità / Esclusione di responsabilità

«I casi di forza maggiore, scioperi, misure amministrative ufficiali, pandemie, attacchi informatici e altri eventi imprevedibili, inevitabili e gravi, esonerano i partner contrattuali dai loro obblighi di prestazione per la durata dell'interruzione e nella misura del loro effetto. Ciò vale anche se questi eventi si verificano in un momento in cui il partner contrattuale interessato è inadempiente. Le parti contraenti sono tenute a fornire senza indugio le informazioni necessarie entro i limiti del ragionevole e ad adeguare in buona fede i propri obblighi alle mutate circostanze.»

## XIII. Protezione dei dati/sicurezza dei dati

I dati necessari per l'adempimento del contratto saranno in conformità con le disposizioni vigenti in materia di protezione dei dati (DSG) e, se necessario, trasmessi a società affiliate e associate, nonché a società terze coinvolte nella fornitura e a società terze per la consegna e la fornitura di servizi.

## XIV. Luogo di adempimento e foro competente

Il luogo di adempimento per tutte le prestazioni derivanti dal presente contratto è CH- 4153 Reinach/BL. Il foro competente per eventuali vertenze è per entrambe le parti il tribunale ordinario inerente per la sede di Knauf AG, salvo il ricorso all'istanza superiore e al Tribunale federale svizzero a Losanna. Si applica il diritto materiale svizzero con l'esclusione dell'eventualmente applicabile Convenzione delle Nazioni Unite dell'11 aprile 1980 sui contratti di compravendita internazionale di merci (CISG).

## XV. Disposizioni finali

Nel caso alcune delle precedenti disposizioni dovessero risultare inefficaci, parzialmente inefficaci o escluse da un accordo speciale, l'efficacia delle restanti disposizioni non viene modificata. Le parti si impegnano a sostituire senza indugio la disposizione inefficace o parzialmente inefficace con una disposizione efficace consentita, economicamente il più simile possibile nei contenuti alle intenzioni originarie.